



Ivema-Fahrleitungsbau GmbH
Dessauerstr. 60
DE-45472 Mülheim/Ruhr
Phn: +49 208 3902-11
Fax: +49 208 43908383
kontakt@ivema.com.de

TEILEKATALOG

Parts-catalogue





Inhalt

ABSPANNBÜGEL FÜR ISOLATOR Suspension bow for loop insulator	40
ABSPANNISOLATOR PA-UMMANTELT Loop Insulator polyamid covered	37, 38
ABSPANNISOLATOR SILIKON Loop Insulator silicone	36
ABSPANNKLEMME AL Deadend Clamp AL	144
ABZUGHEBEL Trigger-arm	224
ABZUGSBÜGEL Trigger bow	22
ABZUGSHALTER Drop bracket	88
ABZWEIGKLEMME Branch clamp	131, 132
ALUMINIUM-KERBVERBINDER Alu-Notchconnector	30
ANKER-ZUGPRÜFGERÄT (Bluetooth) ANKER-ZUGPRÜFGERÄT (Bluetooth)	253
ANSCHLUSS VERBINDER-KLEMME Clamp Bride	229
ASTSÄGE FÜR TELESKOP ERDUNGSSTANGE Pruning saw for earthing rod	244
AUFHÄNGEKLEMME FÜR PARAFIL Suspension-clamp for Parafil	227
AUFHÄNGEKLEMME Suspension clamp	111
AUSLEGERISOLATOR SILIKON-UMMANTELT Cantilever Insulator silicone	42, 44, 45
AUSLEGERKOPFSTÜCK Beam header	80
AUSZUGKLEMME 2 TRAGSEILE Trigger clamp for 2 messenger wire	140
BAHNKERBVERBINDER Notchconnector	29
BAUTRENNER Section Insulator	174
BEFESTIGUNGSWINKEL FÜR L-PROFIL Fastening tab for L-profile	164
BEIDRAHTKLEMME GESTUFT Contactwire clamp	122
BEIDRAHTKLEMME GLEICH Contactwire clamp	121
BLEIGEWICHT IM EDELSTAHLGEHÄUSE Lead weight	147
BLEIGEWICHT Lead weight	146
BOLZEN Bolt	64
BRONZESEIL FÜR VERSPANNUNG Bronze-rope for cross-spans	202, 203
BRONZESEIL TRAGSEIL & STROMZUFÜHRUNG Bronze-rope messengerwire & feeding	204
BRÜCKENSCHUTZ PLATTE Insulation board under bridges	155
C-PROFILSCHIENE 41/22 C-profile 41/22	156
DOPPEL-FAHRDRAHTKLEMME Contactwire clamp 2 CW	120
DOPPELLASCHE Double link	8
DOPPELÖSENSCHELLE Double eye clamp	67
DOPPELÖSENSCHELLE Double eye clip	75
DOPPELSCHELLE Double clip	73
DOPPELSCHELLE MIT GABELANSCHLUß Doubleclamp with clevis	76
DOPPELTRAGSEILROLLE 360 Double-MW pulley 360	93
DRAHTSEILKLEMMEN U-boltclamps for rope	34
DREIECK DOPPELLASCHE Three hole double link	10
DREIECKLASCHE Three hole link	9
DREIFACHSCHELLE Triple clamp	77
EDELSTAHL-KAUSCHE Steel-Thimble	27
EDELSTAHL-KERBVERBINDER Steel-Notchconnector	31



EINFACHLASCHE Two hole link	7
EINFÜHRTRICHTER FÜR STROMABNEHMER Collectorshoe Funnel	230
EINSPEISE-KLEMME (FD-Klemme) Feeding Clamp	221
EINSPEISEKLEMME Feeding clamp	137
EINSPEISE-KLEMME Feeding-Clamp	220
ENDBUNDKLEMME End collar clamp	130
ERDUNGSGARNITUREN FÜR TELESKOPSTANGEN Earthing equipment for telescope-rods	240
ERSATZTEILE ERDUNGSGARNITUREN Spare parts earthing equipment	241
FAHRDAHTHALTER Contactwire holder	108
FAHRDRAHTDICKE BLUETOOTH-APP Contactwire-thickness (Bluetooth-application)	249
FAHRDRAHTDICKE BLUETOOTH-ÜBERTRAGUNG Contactwire-thickness (Bluetooth)	247
FAHRDRAHTDICKE DIGITAL Contactwire-thickness	246
FAHRDRAHTHALTER 90° clamp holder 90°	98
FAHRDRAHTHALTER CW clamp holder	97
FAHRDRAHTHALTER DOPPELT KURVE CW-holder double curve	106
FAHRDRAHTHALTER DREIFACH KURVE CW-holder triple curve	107
FAHRDRAHTHALTER ERWEITERUNG CW-holder Expansion	105
FAHRDRAHTHALTER KURVE CW-holder curve	104
FAHRDRAHTKLEMME Contactwire-Clamp	218
FAHRDRAHTKLEMME Contactwire clamp	119
FD-ABSPANNKLEMME CW Endclamp	143, 144
FD-KLEMME (für Pendelaufhängung) CW-Clamp (for pendant dropper strap)	217
FIXPUNKTKLEMME Midpoint clamp	134
FIXPUNKTLASCHE Midpoint link	133
GABEL Clevis	23
GABELANSCHLUSS GFK 27 Clevis-connectingpart 27	183
GEHÄUSEKASTEN WEICHENHEIZUNG Cabinet for switchcontrol-/ heating	192
GELENK SET GFK 27 Hinge set 27	185
GELENKANSCHLUSS Connecting to pushbar	186
GELENKBOCK FÜR SPANNBAND Hinge for belt fastening	54
GELENKBOCK FÜR SPANNBEFESTIGUNG Hinge for tension mounting	55
GELENKBOCK QUER Hinge horizontal	60
GELENKGABEL Hinge clevis	63
GELENKGABEL MIT ÖSE Hinge clevis with eye	65
GELENKGABEL (MIT BOLZEN) Clevis (with bolt)	62
GELENKGABEL Hinge clevis	78
GELENKGABEL MIT ÖSE Hinge clevis with eye	79
GELENKHAKEN FÜR SEITENHALTER Articulated bracket for steady arm	96
GESTÄNGE ANSCHLUßGELENK M16 Transmissionrod connecting hinge M16	179
GESTÄNGEFÜHRUNG MIT M16-BOLZEN Transm.-rod guidance with M16x80	187
GESTÄNGEFÜHRUNG Transm.-rod guidance	188
GFK H PROFILVERBINDER GRP H-profile connection	163
GFK H-PROFIL GRP H-profile	157
GFK L-PROFIL GRP L-profile	158
GFK OVALSTAB GRP oval rod	154



GFK ROHR (gelbgrau) GRP tube (yellowgrey)	151
GFK ROHR MIT ERHÖHTER BIEGESTEIFIGKEIT GRP tube with higher E-module	152
GFK STAB (braun-oliv) GRP Rod (brown-olive)	149
GFK STAB (sandgelb) GRP Rod (lightyellow)	150
HAKENKLOBEN FÜR SEITENHALTER Hook for steady arm	116
HAKENKLOBEN Hook	68
HALTEKLAMMER HKU 41 Safety-clamp for C-profile HKU 41	167
HALTER FÜR GESTÄNGEFÜHRUNG Bracket for-rod guidance	189
HALTER FÜR VERDREHFÜHRUNG Bracket for twisting guidance	190
HANDHEBELANTRIEB Manual operating mech.	182
HANDPRESSZANGE O2 Handpresstool	255
HÄNGEDRAHTKONSOLE KURVE Pendulum suspension in curves	223
HÄNGEDRAHTKONSOLE Pendulum suspension	222
HÄNGERKLEMME FD Dropperclamp CW	125
HÄNGERKLEMME TS Dropperclamp MW	126
HÖHENMESSSTANGE Measure-rod for heigth	245
ISOLIERKAUSCHE FÜR ABSPANNISOLATOR Insulating thimble for loop Insulator	39
ISOLIERKAUSCHE Insulating Thimble	28
ISOLIERPLATTE WINKELSCHNITT Insulation board, cutted under angle.....	168
ISOLIERSEIL (Minoroc) Insulated-rope (Minoroc-rope)	207
ISOLierter KLEMMKÖRPER FÜR TRAGSEILE Insulated clamp for MW	82
ISOLierter KLEMMKÖRPER Insulated clamp	87
IVEMA BRÜCKENSCHUTZKLAMMER Ivema bridgeprotection-clamp	166
IVEMAPRESS VA-KERBVERBINDER Ivemapress StSt-Notchconnector	32
KABELAUFHÄNGUNG GUMMI Cable suspension rubber	208
KABELHALTER AN QUERSEIL 25-50 Cable suspension at cross-span 25-50	209
KABELHALTER AN QUERSEIL 70-95 Cable suspension at cross-span 70-95	210
KABELHALTER ERWEITERUNGSMODUL Cable suspension Extension-module	214, 215
KABELHALTER GFK 38 Cable suspension GRP 38	211
KABELHALTER GFK 55 Cable suspension GRP 55	212
KABELHALTER TRAGSEIL 120-150 Cable suspension messenger wire 120-150	213
KABELSCHUH Cablelug	205, 206
KAUSCHE Thimble	26
KEIL MONTAGEKLEMME Wedge Crafting clamp	257
KEILENDKLEMME 10kN Wedge clamp 10kN	141
KEILENDKLEMME 20kN Wedge clamp 20kN	142
KLEMMKÖRPER Clamp body	85, 86, 95, 248, 254
KLEMMKÖRPER FÜR TRAGSEILE Clamp for MW	81
KLEMMKÖRPER MIT GABEL Clamp with clevis	84
KLEMMKÖRPER MIT ROLLE Clamp with pulley	83
KLEMMPLATTE KLP Clampbody KLP	165
KLEMM-SET (GFK-H an C-PROFIL) Clamp set (GRP to c-profile)	159, 160, 161, 162
KONSOLE AN RUNDMAST FÜR SPANNBAND Traverse at roundpole for belt-attachment	195
KONUSKLEMME (FÜR PARAFIL) Cone-type clamp parafil	228
KONUSKLEMME GABEL	25
KONUSKLEMME ÖSE Cone-clamp eye	24, 25



KURVENSCHIENE Curve-Rail	225
LASCHE (SEPARAT) Separate link	61
LASCHENANSCHLUSS GFK 27 Link-connectingpart 27	184
LASERMESSUNG HÖHE & SEITENLAGE Laser Measuredevice height & stagger	250, 251
MAGNETTRENNER (Leichtbau) Section Insulator magneti (lightweight)	173
MAGNETTRENNER (O-Bus) Section Insulator magnetic (Trolleybus)	175, 176
MASTADAPTER/GEHÄUSE Mast adapter/housing	197
ÖSENMUTTER Eyunut	20
ÖSENSCHELLE Eye clamp	66
ÖSENSCHELLE Eye clip	74
PENDELAUFHÄNGUNG Pendant suspension	226
PRESSVERBINDERZUGFEST Pressconnector tensile-proven	33
RICHTSEILFEDER Cross-span tensioning spring	18
RICHTSEILÖSENKLEMME Cross span clamp	114
RINGMUTTER Ringnut	19
ROLLE AN GABEL Pulley with clevis	113
ROLLE AN LASCHE Pulley with link	112
SCHÄKEL MIT GEWINDEBOLZEN UND SPLINTRING Shackle with threaded bolt and split ring	21
SCHALLDÄMPFER AUS KUNSTSTOFFSEIL Damping device made of syntetic	13
SCHLITZKLEMME Slitclamp	129
SCHLOSS FÜR SPANNBAND Buckle for steel belt	101
SCHWENKGELENK–RUNDMASTSCHELLE Cantileverhinge for rondpole	56
SCHWENKGELENK Cantileverhinge	57, 58, 59
SCHWENKGELENKFÜR SPANNBAND Cantileverhinge for belt fastening	51, 52, 53
SEILABFANGUNG RUNDMAST Rope-attachment for roundpole.....	103
SEILGLEITER Ropeglider	109
SEILSPANNKLEMME Rope-span-clamp	256
SEILZUGMESSGERÄT (digital) Tension-measuretool digital	252
SEITENHALTER MIT GELENKHAKEN Steady arm with articulated bracket	99
SEITENHALTER MIT HAKENKLOBEN Steady arm with hook	117
SPANNBAND FÜR RUNDMASTBEFESTIGUNG Steel belt for attachments to roundpoles	100
SPANNSCHLOß OFFEN M12 Turnbuckle Open type M12	14
SPANNSCHLOß OFFEN M16 Turnbuckle Open type M16	15
SPANNSCHLOß OFFEN M20 Turnbuckle Open type M20	16
SPANNSCHLOß OFFEN M8 Turnbuckle Open type M8	17
SPANNUNGSBEGRENZER SDS Voltage limiter SDS	198
SPANNUNGSPRÜFER DRITTE SCHIENE Voltagetester Third-Rail	238
SPEISE- & HÄNGERKLEMME Feeder & dropper clamp body	128
STABISOLATOR silikon-ummantelt Composite Insulator silicone	41
STABISOLATOR SILIKON-UMMANTELT Composite Insulator silicone	43
STAHLSEIL (NIRO) Steel-rope (stainless)	200, 201
STEGKLEMME GROß Parallel groove clamp large	123
STEGKLEMME KLEIN Parallel groove clamp small	124
STOßKLEMME Splice clamp	138
STRECKENTRENNER (Einrichtung) Section Insulator	172



STRECKENTRENNER MIT SEITLICHEN KUFEN Section Insulator with side-skids	171
STRECKENTRENNER STANDARD Section Insulator standard	170
STRECKENTRENNER TRAM/O-BUS KOMBINIERT Section Insulator Tram/Trolley combined	177
STÜTZISOLATOR 3kV Post insulator 3 kV	47
STÜTZISOLATOR KURZ Post insulator	48, 49
STÜTZPUNKTKLEMME FLACHKETTE Support clamp flatchain	139
TELESKOP ERDUNGSSTANGE Telescopic earthing rod	239
TELESKOP-SPANNUNGSPRÜFER „PRÜFBALL“ “Testball” telescopic Voltagetester	232
TELESKOP-SPANNUNGSPRÜFER KURZ Telescopic-Voltagetester shortversion	234
TELESKOP-SPANNUNGSPRÜFER NORMAL Telescopic-Voltagetester usualversion	233
TELESKOP-SPANNUNGSPRÜFER O-BUS KURZ Telescopic-Voltagetester Trolleybus	236
TELESKOP-SPANNUNGSPRÜFER O-BUS Telescopic-Voltagetester Trolleybus	235
TELESKOPSTANGE (MvD-STANGE) Telescopic rod (B.o.D. rod)	243
TRAGSEILDREHKLEMME 2 ROHRE Cantilever head MW double tube	72
TRAGSEILDREHKLEMME 2 ROHRE, GABEL Cantilever head MW double tube	71
TRAGSEILDREHKLEMME 2 ROHRE, ÖSE Cantilever head MW double tube	70, 115
TRAGSEILDREHKLEMME Cantilever header, MW swivel	69
TRAGSEILKLEMME GABEL MW clamp clevis	89
TRAGSEILKLEMME HAKEN MW clamp hook	90
TRAGSEILROLLE 360 MW pulley 360	92
TRAGSEILROLLE MW clamp hook	91
TRAGSEIL-STÜTZPUNKT Supporting point for carrying rope	94
TRANSPORTTASCHE FÜR O-BUSPRÜFER Transportbag for Trolleybus-Voltagetester	237
TRAVERSE FÜR HANDHEBELANTRIEB Bracket for manual operated mechanism	191
TROPFKANTEN ISOLATOR Cantilever Insulator silicone	46
ÜBERSPANNUNGSABLEITER KERAMIK Surge Arrester ceramic	194
ÜBERSPANNUNGSABLEITER SILIKON Surge Arrester silicone	196
UNIVERSAL HÄNGERKLEMME Universal dropper clip	127
UNIVERSALKLEMME Multiple use clamp	135
UNIVERSALMONTAGENUSS „FABA-NUSS“ Universalsocket “Faba-drive”	258
VERBINDUNGSGABEL M16 Connecting clevis M16	181
VERBINDUNGSKLEMME Connecting clamp	136
VERBINDUNGSKLEMME Connection-Clamp	219
VERBINDUNGSÖSE M16 Connecting eye M16	180
VERLÄNGERUNGSHÜLSE <i>Extension sleeve</i>	153
VIERECK DOPPELLASCHE DELTA Four hole double link delta	12
VIERECK DOPPELLASCHE Four hole double link	11
ZUBEHÖR ERDUNGSGARNITUREN Spare parts earthing equipment	242
ZUGARM SEILGLEITER Trigger arm for rope-glider	110



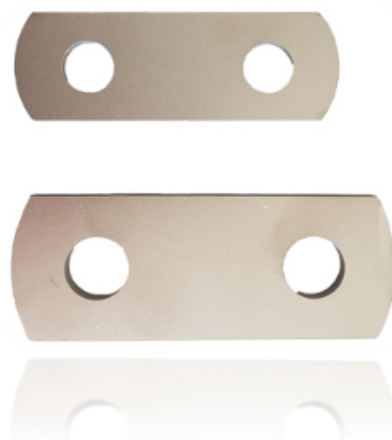
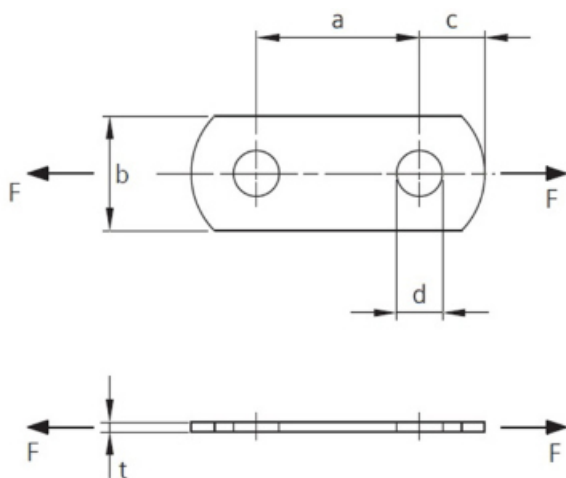
VERSPANNUNGS- MATERIAL

Materials for headspans



EINFACHLASCHE

Two hole link

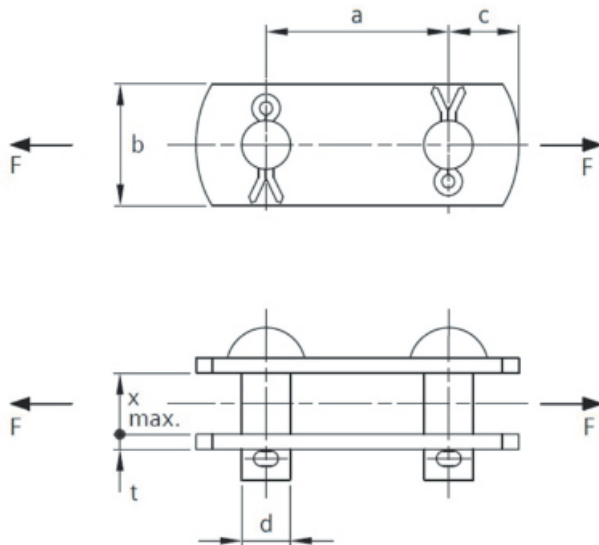


Artikelnummer	8L2 00984	8L2 00987
Bezeichnung (description)	Einfachlasche 13 (two hole link 13)	Einfachlasche 16 (two hole link 16)
Betriebskraft (F perm)	6 kN	10 kN
Nennkraft (F)	18 kN	30 kN
a	50 mm	60 mm
b	30 mm	40 mm
c	20 mm	23 mm
d	14 mm	17 mm
T	3 mm	5 mm
Gewicht (weigth)	0,08 kg	0,14 kg
Werkstoff (material)	V2A (SS304)	V2A (SS304)



DOPPELLASCHE

Double link



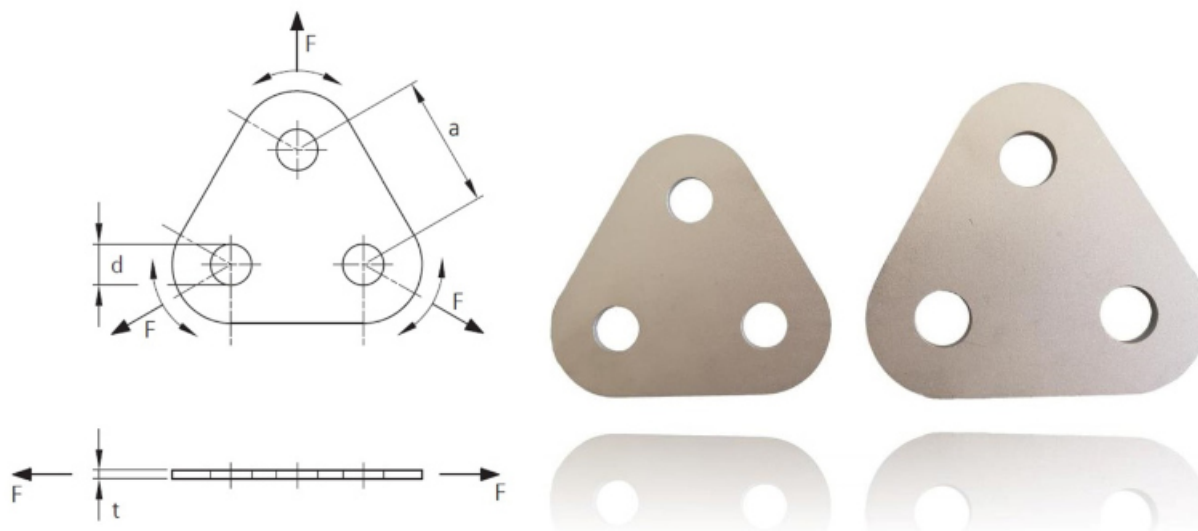
Artikelnummer	8L2 00977	8L2 00981
Bezeichnung (description)	Doppellasche 13 (double link 13)	Doppellasche 16 (double link 16)
Betriebskraft (F perm)	12 kN	20 kN
Nennkraft (F)	36 kN	60 kN
A	50 mm	60 mm
B	30 mm	40 mm
C	20 mm	23 mm
D	13 mm	16 mm
T	3 mm	5 mm
X	18 mm	20 mm
Gewicht (weighth)	0,24 kg	0,49 kg
Werkstoff (material)	V2A (SS304)	V2A (SS304)
Bolzen (bolt)	13*35 mm V2A (SS304)	16*40 mm V2A (SS304)
Splint (splint pin)	5*28 mm Cu	5*28 mm Cu

Nach Einbau maximales Spiel zwischen den Laschen 2 mm
(after installation a maximum free distance btw the links of 2 mm permitted)



DREIECKKLASCHE

Three hole link

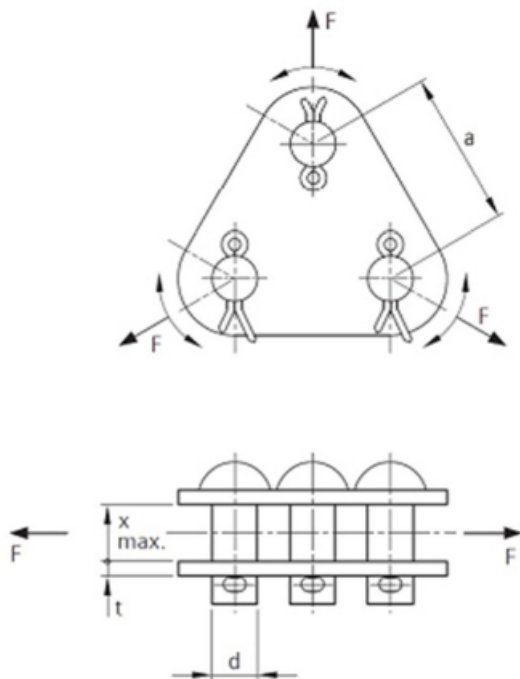


Artikelnummer	8L2 00997	8L2 01000
Bezeichnung (description)	Dreiecklasche 13 (three hole link 13)	Dreiecklasche 16 (three hole link 16)
Betriebskraft (F perm)	12 kN	20 kN
Nennkraft (F)	36 kN	60 kN
a	45 mm	55 mm
d	14 mm	17 mm
T	3 mm	5 mm
Gewicht (weighth)	0,11 kg	0,20 kg
Werkstoff (material)	V2A (SS304)	V2A (SS304)



DREIECK DOPPELLASCHE

Three hole double link



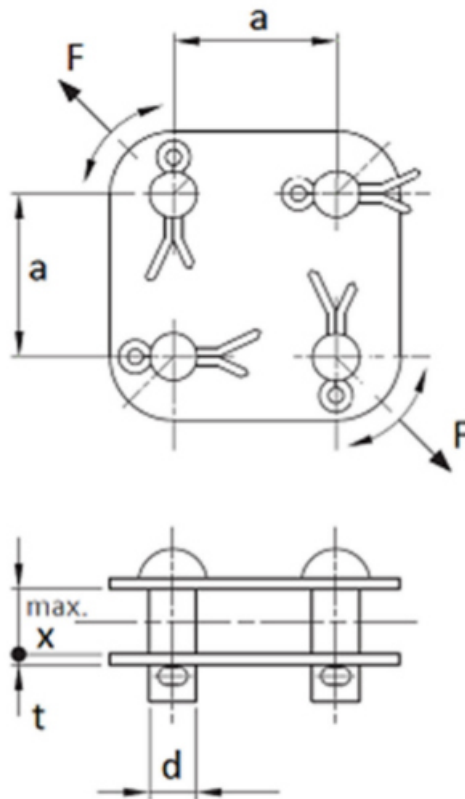
Artikelnummer	8L2 00990	8L2 00993
Bezeichnung (description)	Dreieck DoppellASChe 13 (three hole double link 13)	Dreieck DoppellASChe 16 (three hole double link 16)
Betriebskraft (F perm)	12 kN	20 kN
Nennkraft (F)	36 kN	60 kN
A	45 mm	55 mm
D	13 mm	16 mm
T	3 mm	5 mm
X	18 mm	20 mm
Gewicht (weight)	0,38 kg	0,68 kg
Werkstoff (material)	V2A (SS304)	V2A (SS304)
Bolzen (bolt)	13*35 mm V2A (SS304)	16*40 mm V2A (SS304)
Splint (splint pin)	5*28 mm Cu	5*28 mm Cu

Nach Einbau maximales Spiel zwischen den Laschen 2 mm
(after installation a maximum free distance btw the links of 2 mm permitted)



VIERECK DOPPELLASCHE

Four hole double link



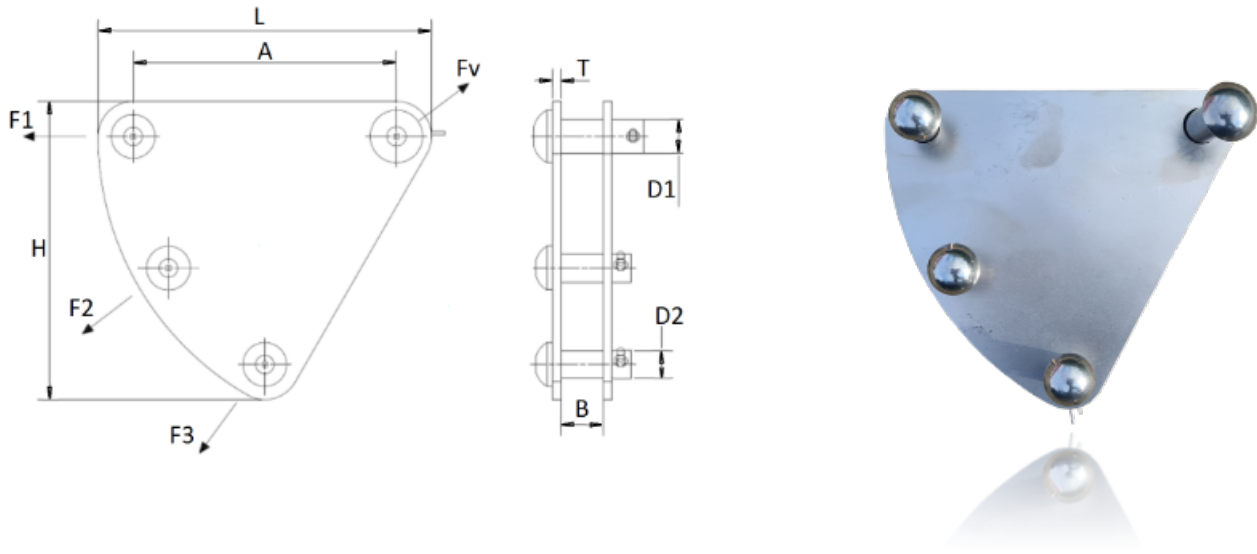
Artikelnummer	8L2 51010	8L2 01010
Bezeichnung (description)	Vierloch DoppellASChe 13 (four hole double link 13)	Vierloch DoppellASChe 16 (four hole double link 16)
Betriebskraft (F perm)	12 kN	20 kN
Nennkraft (F)	36 kN	60 kN
a	45 mm	50 mm
d	13 mm	16 mm
t	3 mm	4 mm
x	18 mm	22 mm
Gewicht (weight)	0,46 kg	1,22 kg
Werkstoff (material)	V2A (SS304)	V2A (SS304)
Bolzen (bolt)	13*35 mm V2A (SS304)	16*40 mm V2A (SS304)
Splint (splint pin)	5*28 mm Cu	5*28 mm Cu

Nach Einbau maximales Spiel zwischen den Laschen 2 mm
(after installation a maximum free distance btw the links of 2 mm permitted)



VIERECK DOPPELLASCHE DELTA

Four hole double link delta



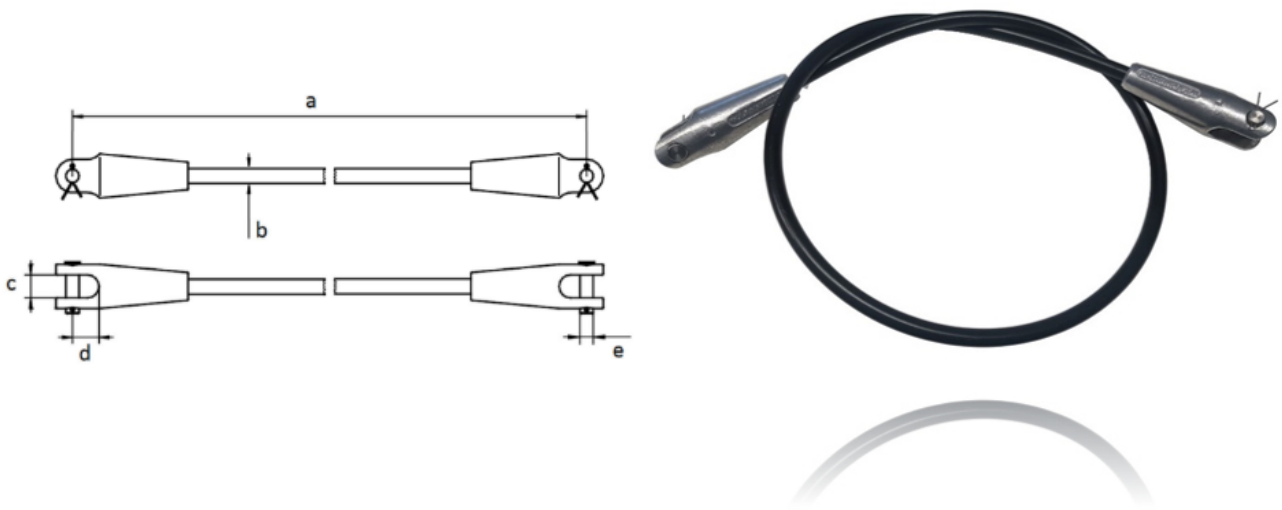
Artikelnummer	8L2 21010	8L2 31010
Bezeichnung (description)	Vierloch Doppellasche 13/16 (four hole double link 13/16)	Vierloch Doppellasche 16/19 (four hole double link 16/19)
Betriebskraft (F perm)	12 kN	20 kN
Nennkraft (F)	36 kN	60 kN
L	190 mm	190 mm
H	170 mm	170 mm
A	150 mm	150 mm
B	24 mm	24 mm
T	5 mm	5 mm
D1/D2	16/13 mm	19/16 mm
Fv/F1, F2, F3	FV 12kN = F1+F2+F3	FV 20kN = F1+F2+F3
Gewicht (weigth)	2,15 kg	2,20 kg
Werkstoff (material)	V2A (SS304)	V2A (SS304)
Bolzen (bolt)	V2A (SS304)	V2A (SS304)
Splint (splint pin)	5*28 mm Cu	5*28 mm Cu

Nach Einbau maximales Spiel zwischen den Laschen 2 mm
(after installation a maximum free distance btw the links of 2 mm permitted)



SCHALLDÄMPFER AUS KUNSTSTOFFSEIL

Damping device made of syntetic

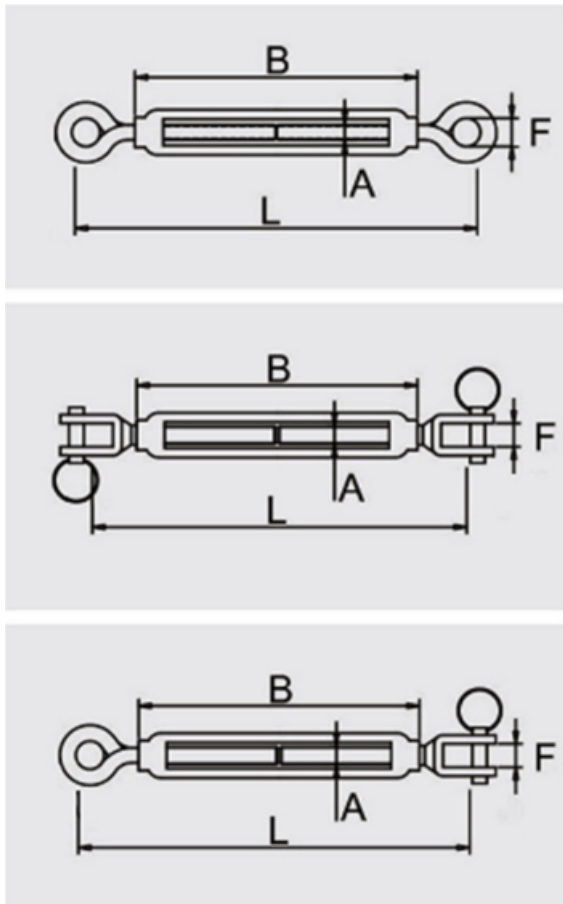


Artikelnummer	8L2 01176	8L2 01177
Bezeichnung (description)	Seilschalldämpfer (rope damping device)	Seilschalldämpfer (rope damping device)
Betriebskraft (F perm)	12 kN	12 kN
Nennkraft (F)	36 kN	36 kN
A	1500 mm	2000 mm
B	13,5 mm	13,5 mm
C	21 mm	21 mm
D	24 mm	24 mm
E	12 mm	12 mm
Gewicht (weigth)	0,82 kg	1,10 kg
Nennspannung (voltage)	1500 VDC	1500 VDC
Kriechweg (creepage distance)	1250 mm	1750 mm
Werkstoff (material)	Parafilseil (Polyamid, Mantel Polyurethan)	Parafilseil (Polyamid, Mantel Polyurethan)
Anschlußgabel (clevis)	Aluminium	Aluminium
Bolzen (bolt)	12 mm V2A (SS304)	12 mm V2A (SS304)



SPANNSCHLOß OFFEN M12

Turnbuckle Open type M12

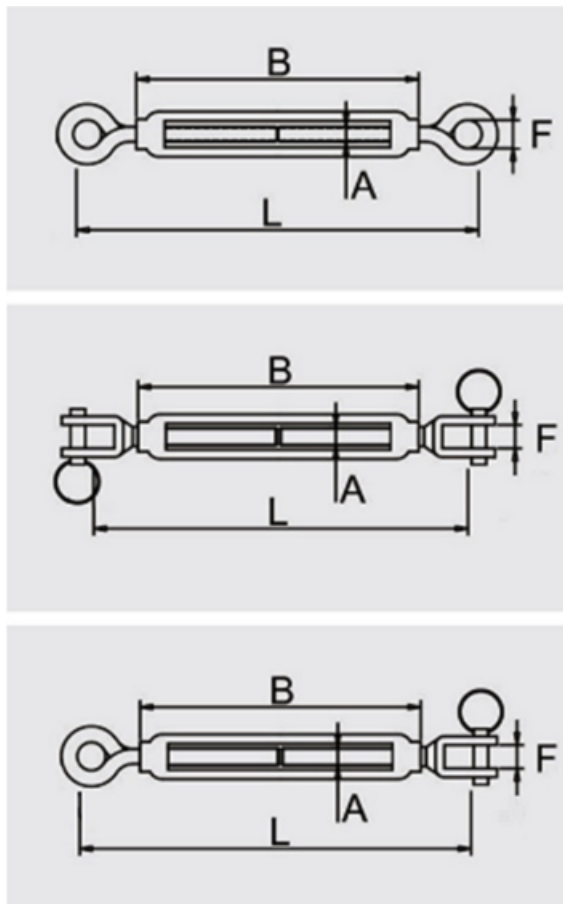


Artikelnummer	8L2 51036	8L2 51038	8L2 51037
Bezeichnung (description)	Spannschloß M12 Auge/Auge (turnbuckle eye/eye)	Spannschloß M12 Gabel/Gabel (turnbuckle clevis/clevis)	Spannschloß M12 Auge/Gabel (turnbuckle eye/clevis)
Betriebskraft (F perm)	16 kN	11 kN	11 kN
Nennkraft (F)	50 kN	34 kN	34 kN
A	M12	M12	M12
B	200 mm	200 mm	200 mm
L	290 – 440 mm	290 - 440 mm	290 – 440 mm
F	18 mm	15 mm	18/15 mm
Gewicht (weighth)	0,450 kg	0,580 kg	0,515 kg
Werkstoff (material)	V4A (SS316)	V4A (SS316)	V4A (SS316)
Bolzen (bolt)		12 mm	12 mm



SPANNSCHLOß OFFEN M16

Turnbuckle Open type M16

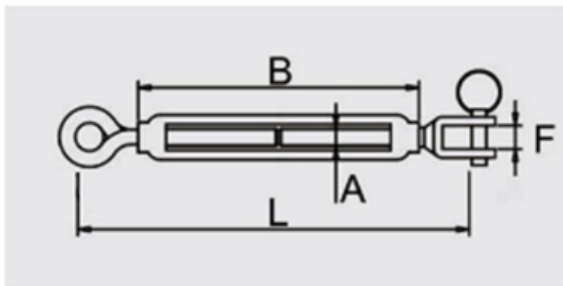
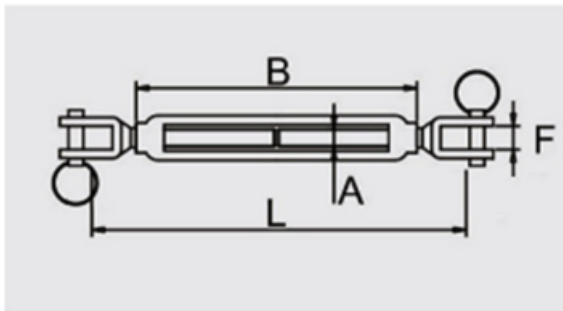
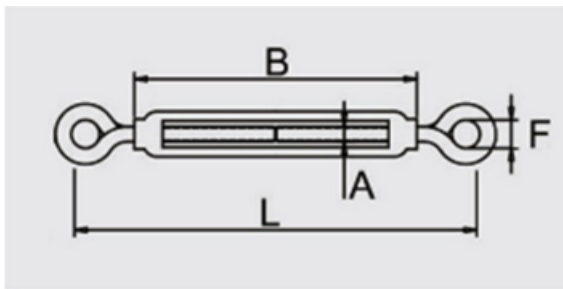


Artikelnummer	8L2 31155	8L2 31182	8L2 31183
Bezeichnung (description)	Spannschloß M16 Auge/Auge (turnbuckle eye/eye)	Spannschloß M16 Gabel/Gabel (turnbuckle clevis/clevis)	Spannschloß M16 Auge/Gabel (turnbuckle eye/clevis)
Betriebskraft (F perm)	21 kN	20 kN	20 kN
Nennkraft (F)	65 kN	60 kN	60 kN
A	M16	M16	M16
B	250 mm	250 mm	250 mm
L	365 – 550 mm	365 - 550 mm	365 – 550 mm
F	25 mm	18 mm	25/18 mm
Gewicht (weigth)	1,1 kg	1,15 kg	1,125 kg
Werkstoff (material)	V4A (SS316)	V4A (SS316)	V4A (SS316)
Bolzen (bolt)		16 mm	16 mm



SPANNSCHLOß OFFEN M20

Turnbuckle Open type M20

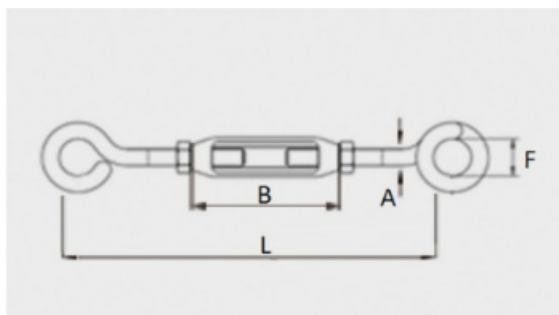


Artikelnummer	8L2 51039	8L2 51041	8L2 51040
Bezeichnung (description)	Spannschloß M20 Auge/Auge (turnbuckle eye/eye)	Spannschloß M20 Gabel/Gabel (turnbuckle clevis/clevis)	Spannschloß M20 Auge/Gabel (turnbuckle eye/clevis)
Betriebskraft (F perm)	30 kN	26 kN	26 kN
Nennkraft (F)	90 kN	80 kN	80 kN
A	M20	M20	M20
B	295 mm	295 mm	295 mm
L	430 – 665 mm	430 - 665 mm	430 – 665 mm
F	30 mm	21 mm	30/21 mm
Gewicht (weight)	2,004 kg	1,900 kg	1,950 kg
Werkstoff (material)	V4A (SS316)	V4A (SS316)	V4A (SS316)
Bolzen (bolt)		19 mm	19 mm



SPANNSCHLOß OFFEN M8

Turnbuckle Open type M8

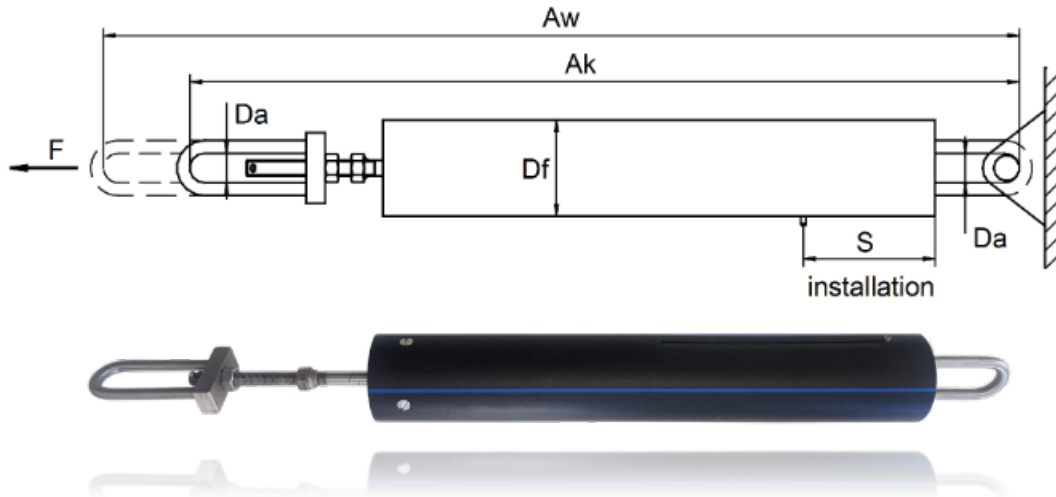


Artikelnummer	8L2 31154
Bezeichnung (description)	Spannschloß M8 Ringhaken / Ringhaken
Betriebskraft (F perm)	2,5 kN
Nennkraft (F)	2,9 kN
A	M8
B	120 mm
L	205 – 245 mm
F	20 mm
Gewicht (weigth)	0,160 kg
Werkstoff (material)	V4A (SS316)

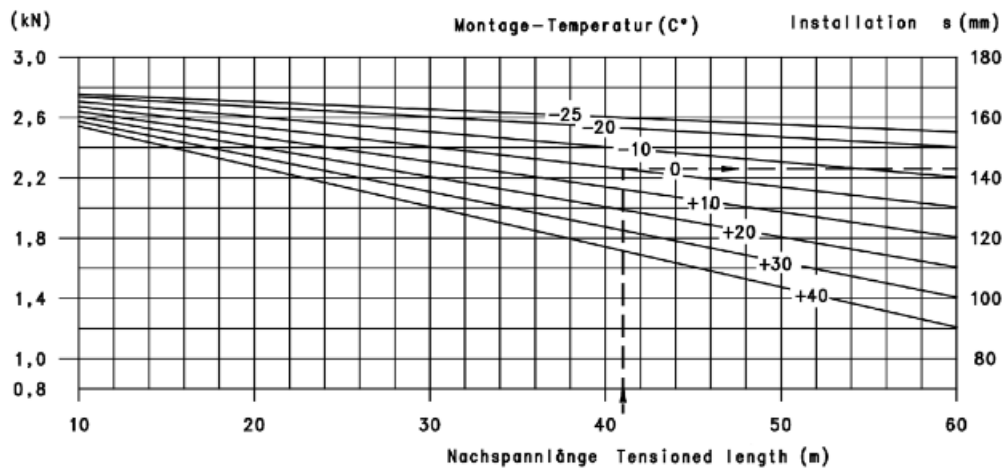


RICHTSEILFEDER

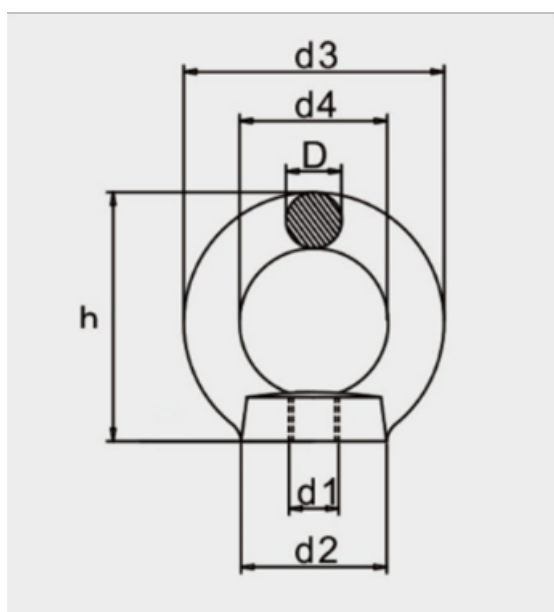
Cross-span tensioning spring



Artikelnummer	8L2 01050
Bezeichnung (description)	Richtseilfeder (Cross-span tensioning spring)
Aw	749 mm
Ak	649 mm
Da	23 mm
Df	75 mm
Werkstoff Gehäuse (box material)	PVC
Werkstoff (material)	V2A, stainless steel
Nachspannkraft (tensioning force)	1 - 3 kN
Nachspannlänge (span length)	Max. 60 m
S - installation	90 – 155 mm
Gewicht (weight)	4,9 kg



RINGMUTTER

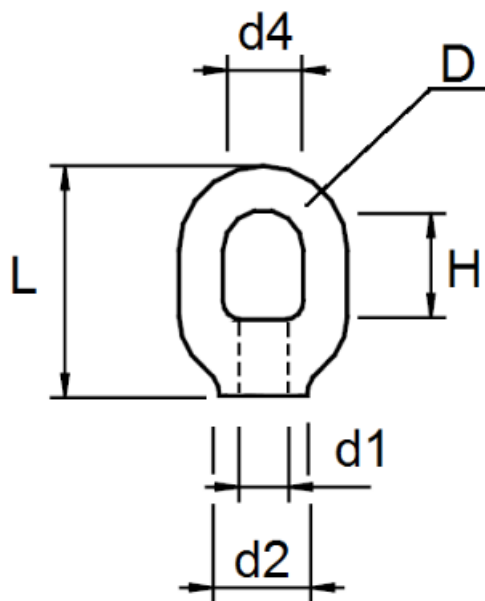
Ringnut

Artikelnummer	8L2 01199	8L2 01197
Bezeichnung (description)	Ringmutter M12 (ringnut M12)	Ringmutter M16 (ringnut M16)
Betriebskraft (F perm)	18 kN	30 kN
Nennkraft (F)	54 kN	90 kN
d 1	M12	M16
d 2	29 mm	35 mm
d 3	53 mm	63 mm
d 4	30 mm	35 mm
H	52 mm	62 mm
D	12 mm	14 mm
Gewicht (weight)	0,136 kg	0,234 kg
Werkstoff (material)	V4A (SS316)	V4A (SS316)



ÖSENMUTTER

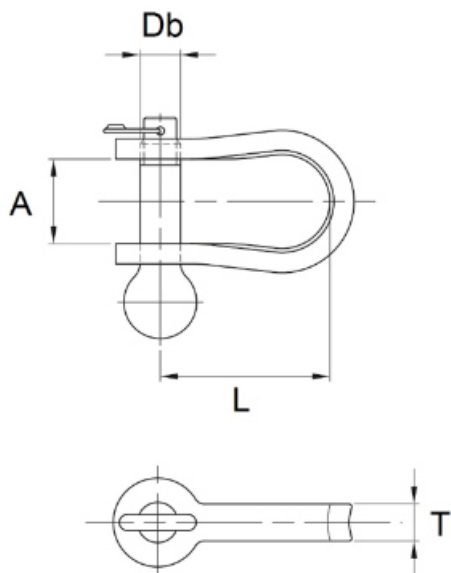
*Eyenu*t



Artikelnummer	8L2 11199	8L2 11197
Bezeichnung (description)	Ösenmutter M12 (eyenu	Ösenmutter M16 (eyenu
Betriebskraft (F perm)	10 kN	10 kN
Nennkraft (F)	30 kN	30 kN
d 1	M12	M16
d 2	25 mm	25 mm
d 4	22 mm	22 mm
L	63 mm	63 mm
H	28 mm	28 mm
D	12 mm	12 mm
Gewicht (weight)	0,140 kg	0,140 kg
Werkstoff (material)	CuAl10Fe3 (AlBz)	CuAl10Fe3 (AlBz)

SCHÄKEL MIT GEWINDEBOLZEN UND SPLINTRING

Shackle with threaded bolt and split ring

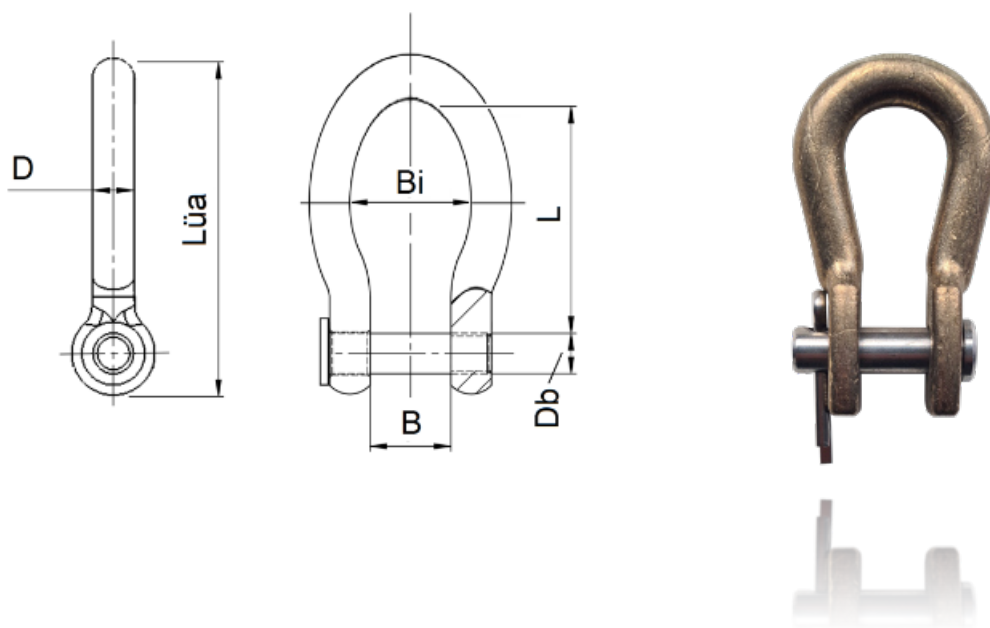


Artikelnummer	8L2 51331
Bezeichnung (description)	Schäkel mit Gewindebolzen und Splintring (Shackle with threaded bolt and split ring)
L	40 mm
A	21 mm
Db	10 mm/M 10
T	11,5 mm
Betriebskraft (F perm)	12 kN
Bruchlast (F Nenn)	36 kN
Werkstoff (material)	Edelstahl V4A (stainless steel SS316)
Gewicht (weight)	0,09 kg



ABZUGSBÜGEL

Trigger bow

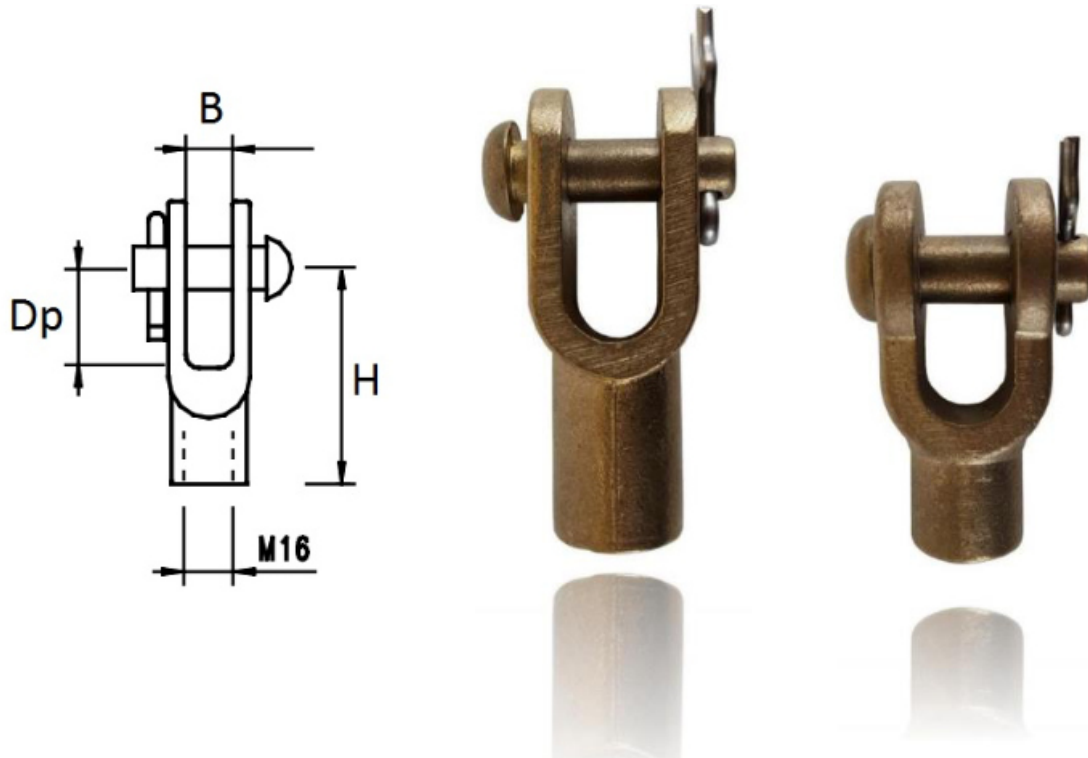


Artikelnummer	8L2 01330
Bezeichnung (description)	Abzugsbügel (Trigger bow)
D	12 mm
Db	12 mm
L	55 mm
B	17 mm
Bi	25 mm
Lúa	89 mm
nur für Kausche (only use by thimble)	25 – 35 mm
Betriebskraft (F perm)	12 kN
Werkstoff (material)	Al-Bz
Werkstoff Bolzen (bolt material)	Edelstahl V2A
Gewicht (weight)	0,25 kg



GABEL

Clevis

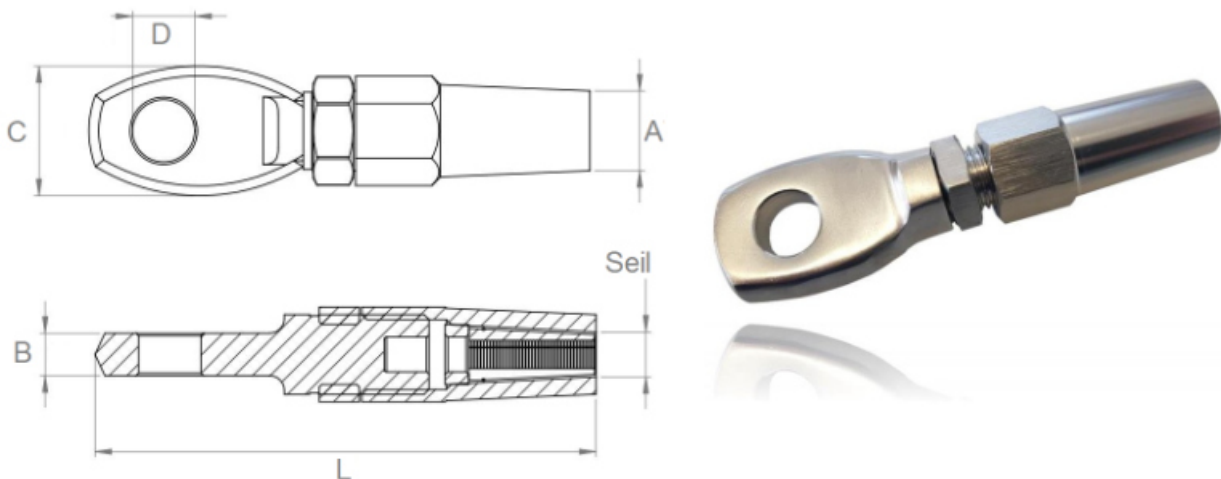


Artikelnummer	8L2 01169	8L2 01170
Bezeichnung (description)	Gabel 10 (clevis)	Gabel 20 (clevis)
H	68 mm	61 mm
Dp	32 mm	33 mm
B	17 mm	20 mm
Bolzen (bolt)	12 mm	16 mm
Betriebskraft (F perm)	10 kN	20 kN
Nennkraft (F max)	25 kN	50 kN
Werkstoff (material)	CuAl10Fe3 (AlBz)	CuAl10Fe3 (AlBz)
Werkstoff Bolzen (material bolt)	CuAl10Fe3 (AlBz)	CuAl10Fe3 (AlBz)
Gewicht (weight)	0,24 kg	0,34 kg



KONUSKLEMME ÖSE

Cone-clamp eye

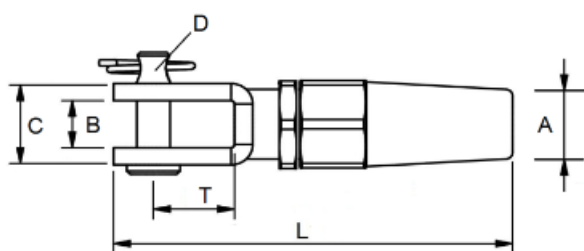


Artikelnummer	8L2 01180	8L2 01181
Bezeichnung (description)	Konusklemme Öse 6 (Cone clamp eye 6)	Konusklemme Öse 8 (Cone clamp eye 8)
L	100 mm	121 mm
D	13 mm	14,5 mm
B	9 mm	10 mm
C	29 mm	34 mm
A	16 mm	20 mm
Für Seil-D (rope diameter)	6 mm	8 mm
Schlüsselweite (torque-tool)	19 mm	24 mm
Nennkraft Bruch (F max fail)	37 kN	56 kN
Werkstoff (material)	1.4571 (SS316)	1.4571 (SS316)
Gewicht (weight)	0,15 kg	0,28 kg



KONUSKLEMME GABEL

Cone-clamp clevis

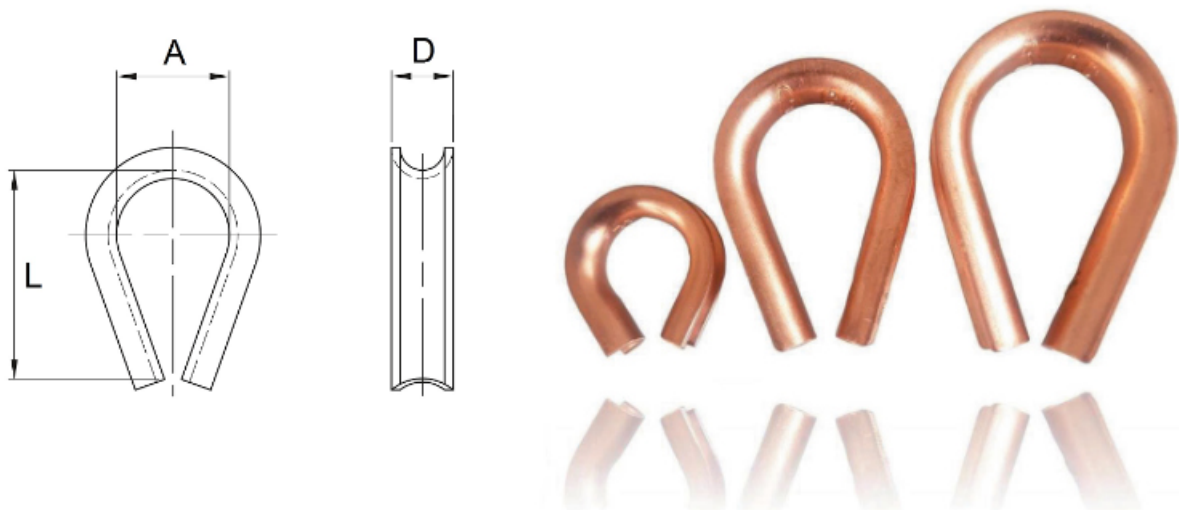


Artikelnummer	8L2 01190	8L2 01191
Bezeichnung (description)	Konusklemme Gabel 6 (Cone clamp clevis 6)	Konusklemme Gabel 8 (Cone clamp clevis 8)
L	100 mm	121 mm
D	12 mm	16 mm
B	15 mm	18 mm
C	27 mm	34 mm
T	16 mm	20 mm
Für Seil-D (rope diameter)	6 mm	8 mm
Schlüsselweite (torque-tool)	19 mm	24 mm
Nennkraft Bruch (F max fail)	37 kN	56 kN
Werkstoff (material)	1.4571 (SS316)	1.4571 (SS316)
Gewicht (weight)	0,20 kg	0,40 kg



KAUSCHE

Thimble



Artikelnummer	8L2 12230	8L2 12231	8L2 12232
Bezeichnung (description)	Kausche 10 (thimble 10)	Kausche 16 (thimble 16)	Kausche 25-35 (thimble 25)
A	14 mm	14 mm	20 mm
L	17 mm	21 mm	37 mm
D	5 mm	5,5 mm	8 mm
Für Seil (for rope)	10 qmm	16 qmm	25-35 qmm
Für Seil D (rope diam.)	4 mm	5,5 mm	7,5 mm
Gewicht (weight)	0,007 kg	0,008 kg	0,019 kg
Werkstoff (material)	E-Cu	E-Cu	E-Cu
Norm (norm)	./.	DIN 43154	DIN 43154

Artikelnummer	8L2 12233	8L2 12234
Bezeichnung (description)	Kausche 50 (thimble 50)	Kausche 70 (thimble 70)
A	24 mm	30 mm
L	45 mm	58 mm
D	10 mm	11,5 mm
Für Seil (for rope)	50 qmm	70 qmm
Für Seil D (rope diam.)	9 mm	10,5 mm
Gewicht (weight)	0,050 kg	0,065 kg
Werkstoff (material)	E-Cu	E-Cu
Norm (norm)	DIN 43154	DIN 43154

EDELSTAHL-KAUSCHE

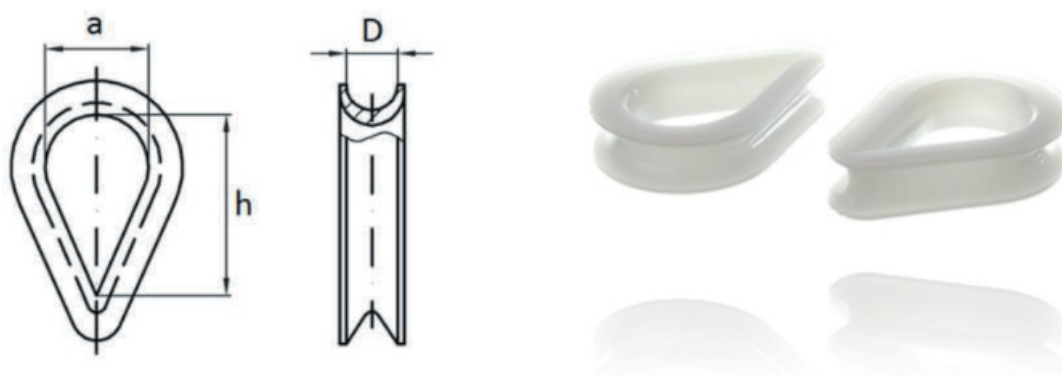
Steel-Thimble

Artikelnummer	8L2 12240	8L2 12242	8L2 12244
Bezeichnung (description)	Kausche 6 (thimble 6)	Kausche 8 (thimble 8)	Kausche 10 (thimble 10)
A	18 mm	26 mm	28 mm
L	41 mm	55 mm	67 mm
D	8,5 mm	11 mm	13 mm
Für Seil (for rope)	25-35 qmm	50-70 qmm	90 qmm
Für Seil D (rope diam.)	5 - 7 mm	8 - 10 mm	11 -12,5 mm
Gewicht (weight)	0,008 kg	0,019 kg	0,050 kg
Werkstoff (material)	V4A, SS316	V4A, SS316	V4A, SS316
Norm (norm)	DIN 6899 B	DIN 6899 B	DIN 6899 B



ISOLIERKAUSCHE

Insulating Thimble

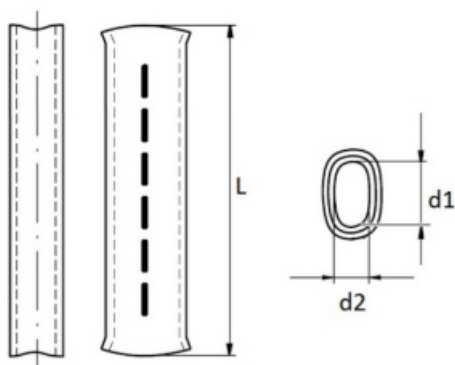


Artikelnummer	8L2 12236	8L2 12237
Bezeichnung (description)	Isolierkausche 16 (insulating thimble)	Isolierkausche 25 (insulating thimble)
a	14 mm	20 mm
h	21 mm	29 mm
D	6,5 mm	8 mm
Für Seil (for rope)	10-16 qmm	25 qmm
Gewicht (weight)	0,002 kg	0,005 kg
Werkstoff (material)	Polyamid	Polyamid



BAHNKERBVERBINDER

Notchconnector



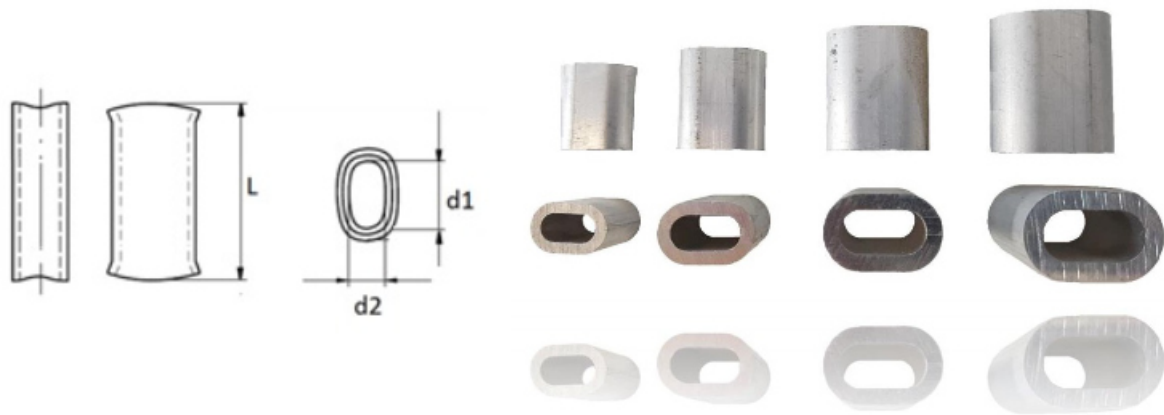
Artikelnummer	8L2 12276	8L2 12278	8L2 12280
Bezeichnung (description)	Kerbverbinder 10 (connector 10)	Kerbverbinder 16 (connector 16)	Kerbverbinder 25 (connector 25)
Für Seil (for rope)	10 qmm	16 qmm	25 qmm
L	20 mm	30 mm	55 mm
d 1	10 mm	12 mm	14 mm
d 2	5 mm	6 mm	7 mm
Gewicht (weight)	0,004 kg	0,009 kg	0,031 kg
Werkstoff (material)	E-Cu ETP	E-Cu ETP	E-Cu ETP
Norm (norm)	DIN 48217	DIN 48217	DIN 48217
Pressungen (crimps)	2	3	4
Presswrkzg (crimpdie)	10 PO	12 PO	16 PO

Artikelnummer	8L2 12281	8L2 12282	8L2 12283
Bezeichnung (description)	Kerbverbinder 35 (connector 35)	Kerbverbinder 50 (connector 50)	Kerbverbinder 70 (connector 70)
Für Seil (for rope)	35 qmm	50 qmm	70 qmm
L	60 mm	90 mm	100 mm
d 1	16 mm	19,5 mm	22,5 mm
d 2	8 mm	10 mm	11,5 mm
Gewicht (weight)	0,034 kg	0,065 kg	0,084 kg
Werkstoff (material)	E-Cu ETP	E-Cu ETP	E-Cu ETP
Norm (norm)	DIN 48217	DIN 48217	DIN 48217
Pressungen (crimps)	5	7	8
Presswrkzg (crimpdie)	18 PO	20 PO	22 PO



ALUMINIUM-KERBVERBINDER

Alu-Notchconnector

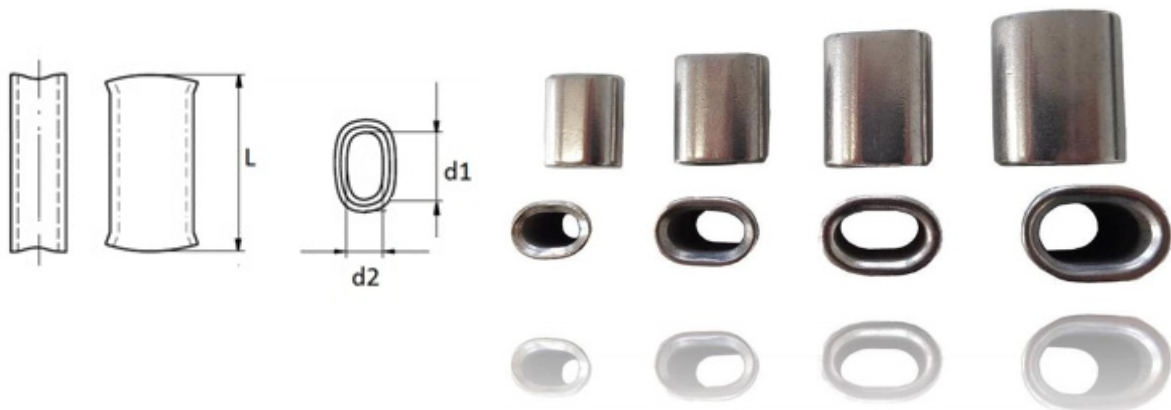


Artikelnummer	8L2 12293	8L2 12294	8L2 12295	8L2 12296
Bezeichnung (description)	Kerbverbinder 5 (connector 5)	Kerbverbinder 6 (connector 6)	Kerbverbinder 7 (connector 7)	Kerbverbinder 8 (connector 8)
Seil D (for rope diam.)	5,5 mm	7,5 mm	8 mm	9 mm
L	18 mm	21 mm	25,2 mm	28 mm
d 1	11 mm	13,2 mm	15,4 mm	17,9 mm
d 2	5,6 mm	7,7 mm	8 mm	9 mm
Materialstärke (thick)	2,1 mm	2,5 mm	3,0 mm	3,3 mm
Gewicht (weight)	0,004 kg	0,006 kg	0,010 kg	0,014 kg
Werkstoff (material)	5051A/ 3.3326	5051A/ 3.3326	5051A/ 3.3326	5051A/ 3.3326
Norm (norm)	EN 13411-3 DIN 3093 A	EN 13411-3 DIN 3093 A	EN 13411-3 DIN 3093 A	EN 13411-3 DIN 3093 A
Pressungen (crimps)	2	2	3	3
Presswrkz (crimpdie)	12 PO	14 PO	18 PO	22 PO



EDELSTAHL-KERBVERBINDER (Handelsüblich)

Steel-Notchconnector

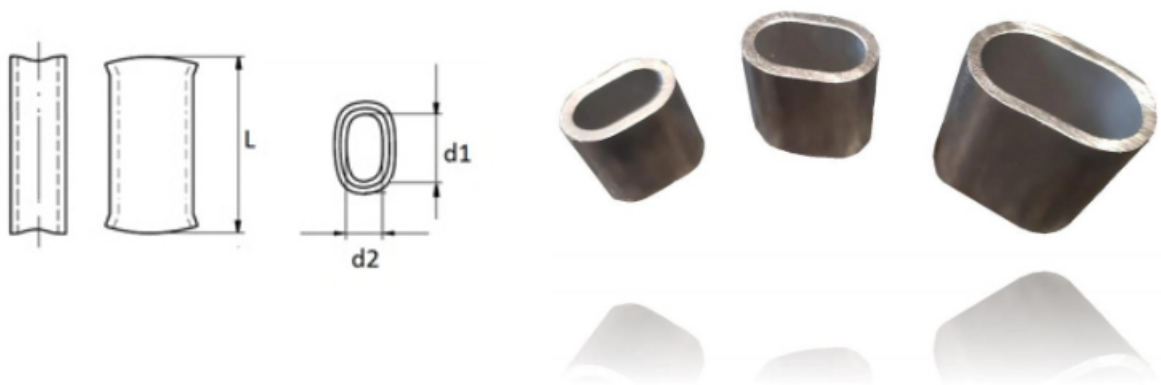


Artikelnummer	8L2 12300	8L2 12301	8L2 12302	8L2 12303
Bezeichnung (description)	Kerbverbinder 6 (connector 6)	Kerbverbinder 7 (connector 7)	Kerbverbinder 8 (connector 8)	Kerbverbinder 9 (connector 9)
Seil D (for rope diam.)	6 mm	7 mm	8 mm	9,5 mm
L	18 mm	21 mm	25,2 mm	28 mm
d 1	10,7 mm	13 mm	15,2 mm	17,7 mm
d 2	6,1 mm	7,3 mm	8,3 mm	9,8 mm
Materialstärke (thick)	2,1 mm	2,5 mm	2.6 mm	3,3 mm
Gewicht (weight)	0,009 kg	0,013 kg	0,026 kg	0,039 kg
Werkstoff (material)	V4A, SS316	V4A, SS316	V4A, SS316	V4A, SS316
Norm; in Anlehnung (norm)	EN 13411-3	EN 13411-3	EN 13411-3	EN 13411-3
Pressungen (crimps)	2	2	3	3
Presswrkzlg (crimpdie)	12 PO	14 PO	18 PO	22 PO
Pressdruck (presforce)	200kN	200kN	200kN	200kN



IVEMAPRESS VA-KERBVERBINDER

Ivemapress StSt-Notchconnector



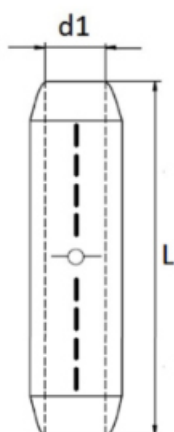
Artikelnummer	8L2 12305	8L2 12306	8L2 12307
Bezeichnung (description)	Ivemapress 6 (ivemaconn 6)	Ivemapress 7 (ivemaconn 7)	Ivemapress 8 (ivemaconn 8)
Seil D (for rope diam.)	6 mm	7 mm	8 mm
L	20 mm	22 mm	25 mm
d 1	13,4 mm	14,1 mm	17,5 mm
d 2	6,7 mm	7,3 mm	8,7 mm
Materialstärke (thick)	1,5 mm	1,5 mm	1,5 mm
Gewicht (weight)	0,009 kg	0,012 kg	0,015 kg
Werkstoff (material)	V4A, SS316	V4A, SS316	V4A, SS316
Norm; in Anlehnung (norm; in basis on)	EN 13411-3	EN 13411-3	EN 13411-3
Pressungen (crimps)	2	2	2 - 3
Presswerkz (crimpdie)	12 PO	14 PO	18 PO
Pressdruck (pressforce)	60kN	60kN	60kN

ACHTUNG: Das Presswerkzeug MUSS sicher eine Presskraft von 60kN aufbringen! Jede Pressung ist zu dokumentieren.

ATTENTION: It MUST be safe that the Crimping-tool is able to realize a press-force of 60 kN! A documentation of each pressing is required.

PRESSVERBINDER ZUGFEST

Pressconnector tensile-proven

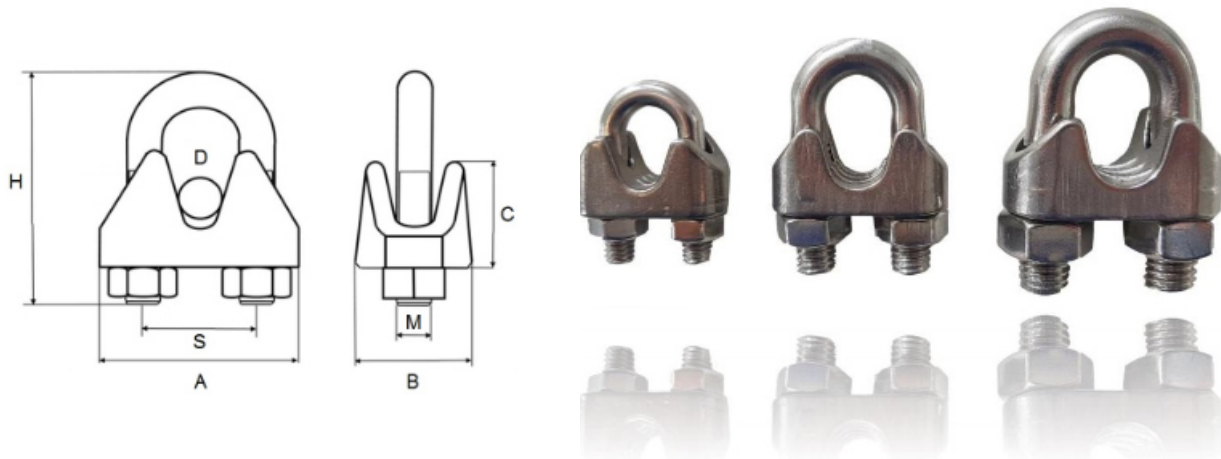


Artikelnummer	8L2 12289	8L2 12290	8L2 12292
Bezeichnung (description)	Pressverbinder zugfest 95 (connector tensileproven)	Pressverbinder zugfest 120 (connector tensileproven)	Pressverbinder zugfest 150 (connector tensileproven)
Für Seil (for rope)	95 qmm	120 qmm	150 qmm
L	145 mm	160 mm	160 mm
d 1	14 mm	15,5 mm	17,5 mm
Seildurchm. (ropediameter)	12,5 mm	14,0 mm	15,8 mm
Gewicht (weight)	0,192 kg	0,375 kg	0,430 kg
Werkstoff (material)	E-Cu	E-Cu	E-Cu
Norm (norm)	DIN 48201	DIN 48201	DIN 48201
Pressungen (crimps)	16	16	16
Presswrkz (crimpdie)	20	22	25



DRAHTSEILKLEMMEN

U-boltclamps for rope



Artikelnummer	8L2 11478	8L2 11479	8L2 11480
Bezeichnung (description)	Drahtseilklemme 8 (ropeclamp U-type 8)	Drahtseilklemme 10 (ropeclamp U-type10)	Drahtseilklemme 12 (ropeclamp U-type 12)
D= für Seil (for rope)	Bz-Seil 35 – 50 qmm Stahlseil 35 – 50 qmm	Bz-Seil 70 qmm Stahlseil 70 qmm	Bz-Seil 95 - 120 qmm
D = Seildurchmesser (ropediameter)	7 -10 mm	9,5 - 11,5 mm	11,5 - 14 mm
H	34 mm	45 mm	52 mm
A	29 mm	34 mm	40 mm
B	13 mm	14 mm	18 mm
C	15 mm	16 mm	18 mm
S	15 mm	18 mm	23 mm
M	6	8	10
Werkstoff (material)	V2A	V2A	V2A
Norm (norm)	DIN 741	DIN 741	DIN 741
Gewicht (weight)	0,035 kg	0,06 kg	0,1 kg



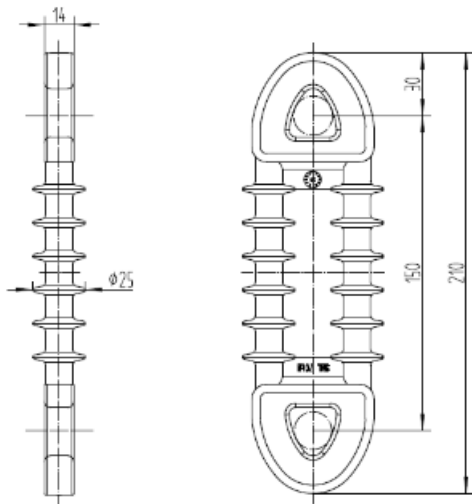
ISOLATOREN

Insulators



ABSPANNISOLATOR SILIKON

Loop Insulator silicone

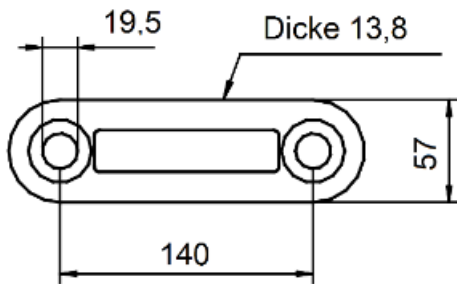


Artikelnummer	8L2 31354
Bezeichnung (description)	Abspannisolator silikon150 (loop insulator silicone 150)
Schlagweite Loch/Loch (distance eye/eye)	150 mm
Länge (length)	210 mm
Luftweg (air gap)	108 mm
Dicke (thickness)	14 mm
Auge (captive eye)	20 mm
Betriebskraft (F perm)	25 kN
Nennkraft (F max)	70 kN
Nennspannung (rating voltage)	3,0 kV DC
Isolationsspannung (insul. voltage level)	3,6 kV DC
Steh-Blitzstoßspannung (impuls flashover)	84 kV
Steh Wechselfg. naß (power frequency wet)	31 kV
Werkstoff Isolierung (material insulating)	Silikongummi grau (silicone rubber grey)
Werkstoff Kern (material core)	ECR-Glassfaser/ EP-Harz (ECR Glassroving/ EP-resin)
Werkstoff Auge (material captive eye)	V4A (SS316)
Gewicht (weight)	0,310 kg
Anwendbare Norm (norm regulation)	EN 50151 / EN 50124-1



ABSPANNISOLATOR PA-ummantelt

Loop Insulator polyamid covered

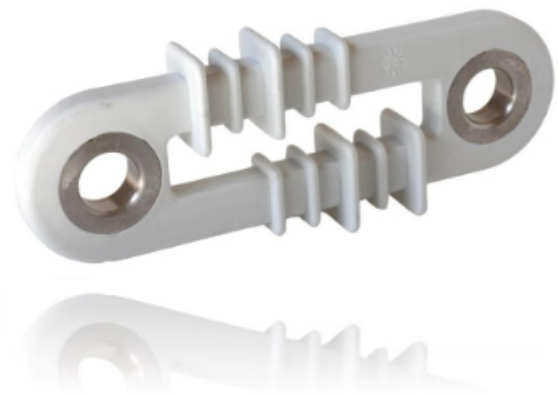
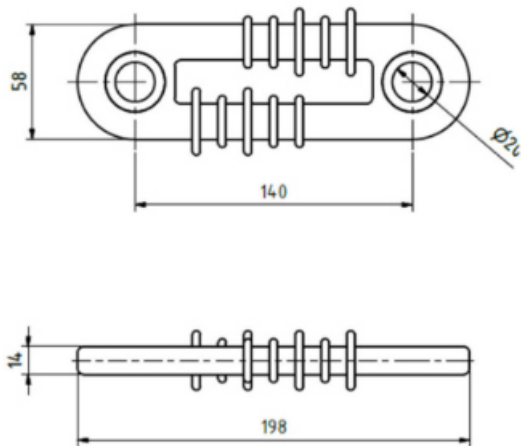


Artikelnummer	8L2 11400
Bezeichnung (description)	Abspannisolator 140 (loop insulator 140)
Schlagweite Loch/Loch (distance eye/eye)	140 mm
Länge (length)	198 mm
Kriechweg (creepage)	105 mm
Dicke (thickness)	13,8 mm
Auge (captive eye)	19,5 mm
Betriebskraft (F perm)	22 kN
Nennkraft (F max)	70 kN
Nennspannung (rating voltage)	1,2 kV DC
Isolationsspannung (insul. voltage level)	1,0 kV DC
Steh-Blitzstoßspannung (impuls flashover)	24 kV
Steh Wechselfspg. naß (power frequency wet)	5,4 kV
Werkstoff Isolierung (material insulating)	Polyamid PA 6.6 brownolive (PA6.6 RAL6022)
Werkstoff Kern (material core)	ECR-Glassfaser/ EP-Harz (ECR Glassroving/ EP-resin)
Werkstoff Auge (material captive eye)	V2A (SS304)
Gewicht (weight)	0,22 kg
Anwendbare Norm (norm regulation)	DIN 43188, IEC 60060-1



ABSPANNISOLATOR PA-ummantelt

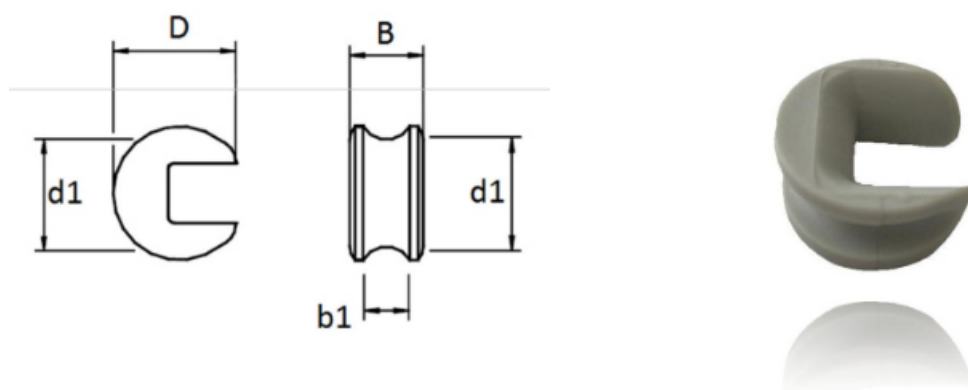
Loop Insulator polyamid covered



Artikelnummer	8L2 11401
Bezeichnung (description)	Abspannisolator 140 (loop insulator 140)
Schlagweite Loch/Loch (distance eye/eye)	140 mm
Länge (length)	198 mm
Kriechweg (creepage)	105 mm
Dicke (thickness)	14 mm
Auge (captive eye)	20 mm
Betriebskraft (F perm)	22 kN
Nennkraft (F max)	70 kN
Nennspannung (rating voltage)	1,5 kV DC
Isolationsspannung (insul. voltage level)	1,8 kV DC
Steh-Blitzstoßspannung (impuls flashover)	36 kV
Steh Wechselfspg. naß (power frequency wet)	6,8 kV
Werkstoff Isolierung (material insulating)	Polyamid PA 6.6 grau (PA6.6 lightgrey)
Werkstoff Kern (material core)	ECR-Glassfaser/ EP-Harz (ECR Glassroving/ EP-resin)
Werkstoff Auge (material captive eye)	V2A (SS304)
Gewicht (weight)	0,248 kg
Anwendbare Norm (norm regulation)	DIN 43188, IEC 60060-1

ISOLIERKAUSCHE FÜR ABSPANNISOLATOR

Insulating thimble for loop Insulator

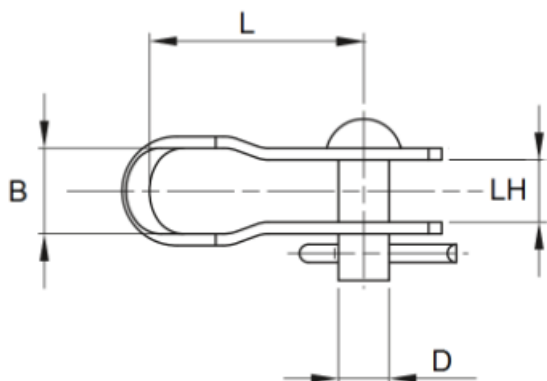


Artikelnummer	8L2 11420
Bezeichnung (description)	Isolierkausche (insulating thimble)
D	30 mm
d 1	25 mm
B	18 mm
b 1 Seildurchmesser (rope diameter)	max. 6 mm
Seilquerschnitt (rope crosssection)	max. 70 qmm
Betriebskraft (F perm)	25 kN
Werkstoff (material)	Polyamid PA 6 grau (PA6 lightgrey)
Gewicht (weight)	0,006 kg



ABSPANNBÜGEL FÜR ISOLATOR

Suspension bow for loop insulator

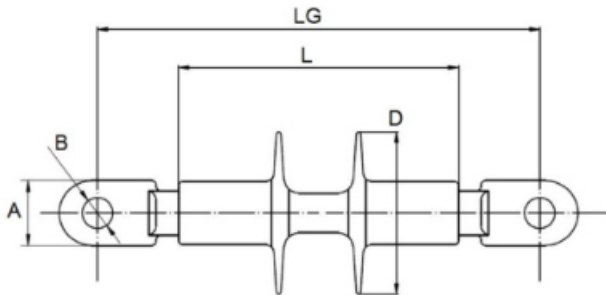


Artikelnummer	8L2 32004
Bezeichnung (description)	Abspannbügel VA (suspension bow loop ins)
L	58 mm
LH	16 mm
B	17 mm
D	16 mm
Seile/ Kauschen (ropes, thimbles)	35 or 50 qmm
Betriebskraft (F perm)	20 kN
Werkstoff (material)	Edelstahl V2A (stainless SS304)
Gewicht (weight)	0,20 kg



STABISOLATOR silikon-ummantelt

Composite Insulator silicone

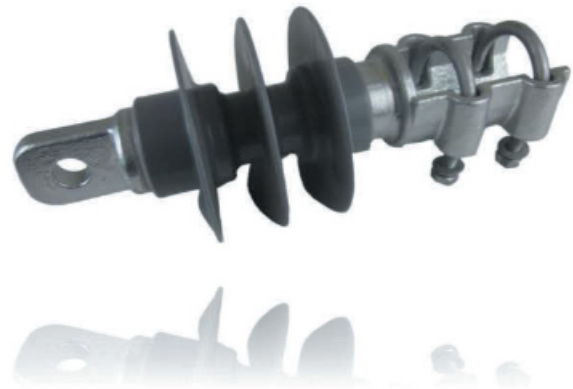
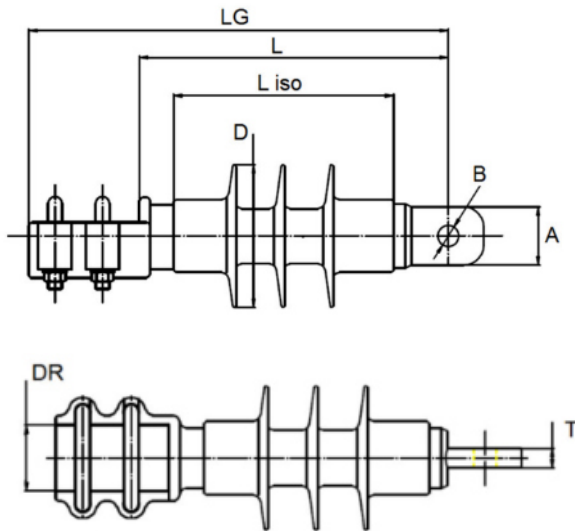


Artikelnummer	8L2 30881
Bezeichnung (description)	Stabisolator 300 (composite insulator 300)
LG (Schlagweite) (distance eye/eye)	300 mm
L	190 mm
D	110 mm
B	21 mm
A	44 mm
Dicke Anschlußauge (thickness connection- link)	16 mm
Kriechweg (creepage distance)	mind. 320 mm
Betriebskraft (F perm)	30 kN
Nennkraft (F max SML)	90 kN
Nennspannung (rating voltage)	3,0 kV DC
Isolationsspannung (insul. voltage level)	6,0 kV DC
Steh-Blitzstoßspannung (impuls flashover)	100 kV
Steh Wechselfsg. Naß (power frequency wet)	42 kV
Werkstoff Isolierung (material insulating)	Silikongummi grau (silicone rubber grey)
Werkstoff Kern (material core)	ECR-Glassfaser/ EP-Harz (ECR Glassroving/ EP-resin)
Werkstoff Auge (material captive eye)	Stahl fvzk (steel hdg)
Gewicht (weight)	1,5 kg
Anwendbare Norm (norm regulation)	EN 50151



AUSLEGERISOLATOR silikon-ummantelt

Cantilever Insulator silicone

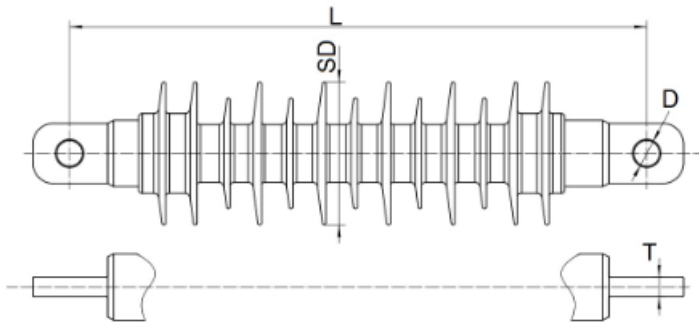


Artikelnummer	8L2 30882
Bezeichnung (description)	Auslegerisolator 55 (cantilever insulator 55)
LG	350 mm
L	260 mm
D	185 mm
B	21 mm
A	49 mm
DR	55 mm
T	16 mm
Kriechweg (creepage distance)	mind. 370 mm
Betriebskraft Zug (F perm, tensile)	10 kN
Nennkraft Zug (F max tensile SML)	50 kN
Nennspannung (rating voltage)	3,0 kV DC
Isolationsspannung (insul. voltage level)	6,0 kV DC
Steh-Blitzstoßspannung (impuls flashover)	125 kV
Steh Wechselfspg. Naß (power frequency wet)	90 kV
Werkstoff Isolierung (material insulating)	Silikongummi grau (silicone rubber grey)
Werkstoff Kern (material core)	ECR-Glassfaser/ EP-Harz (ECR Glassroving/ EP-resin)
Werkstoff Anschlüsse/ U-Bolzen M10 (material connect.-parts/ U-bolts M10)	Stahl fvzk/ V2A (steel hdg/ SS304)
Gewicht (weight)	1,5 kg
Anwendbare Norm (norm regulation)	EN 50151



STABISOLATOR silikon-ummantelt

Composite Insulator silicone

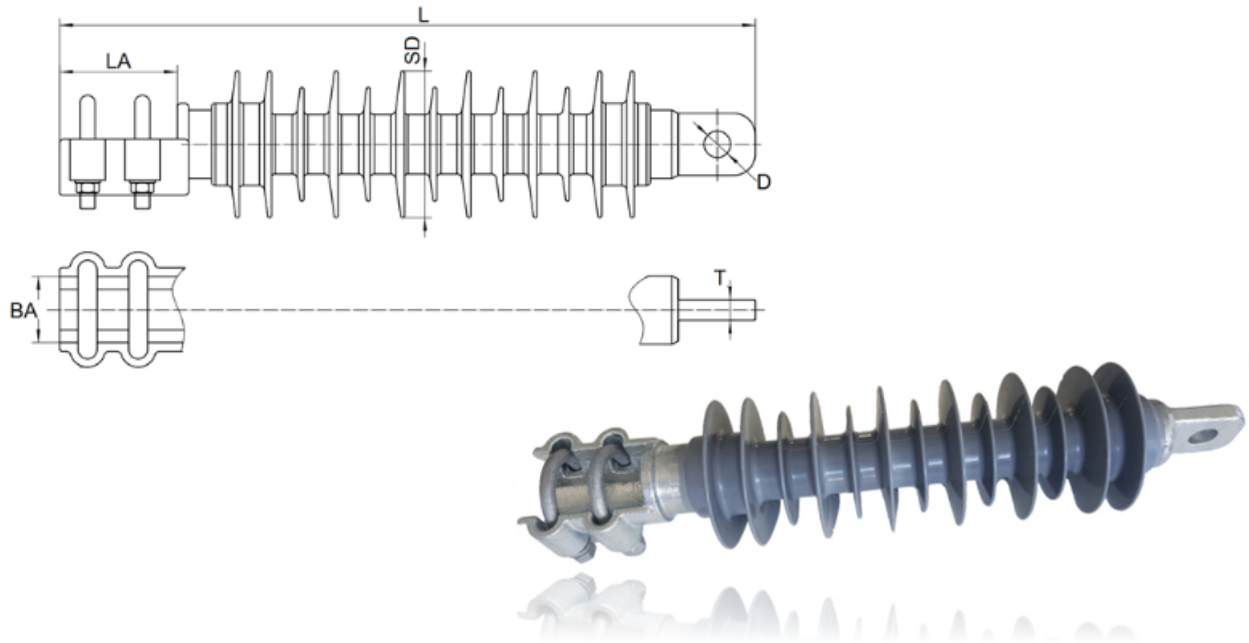


Artikelnummer	8L2 30883
Bezeichnung (description)	Stabisolator 25kV (tension insulator 25kV)
L	470 mm
D	21 mm
SD	116 mm
T	16 mm
Kriechweg (creepage distance)	950 mm
Betriebskraft (F perm)	25 kN
Nennkraft (F max SML)	80 kN
Nennspannung (rating voltage)	25 kV
Isolationsspannung (insul. voltage level)	37,5 kV DC
Steh-Blitzstoßspannung (impuls flashover)	220 kV
Steh Wechselspg. Naß (power frequency wet)	100 kV
Werkstoff Isolierung (material insulating)	Silikongummi grau (silicone rubber grey)
Werkstoff Kern (material core)	ECR-Glassfaser/ EP-Harz (ECR Glassroving/ EP-resin)
Werkstoff Auge (material captive eye)	Stahl fvzk (steel hdg)
Gewicht (weight)	4,5 kg
Anwendbare Norm (norm regulation)	EN 50151, IEC 61109, IEC61952



AUSLEGERISOLATOR silikon-ummantelt

Cantilever Insulator silicone

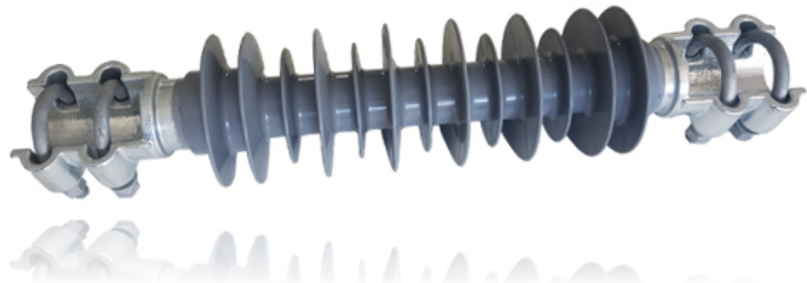
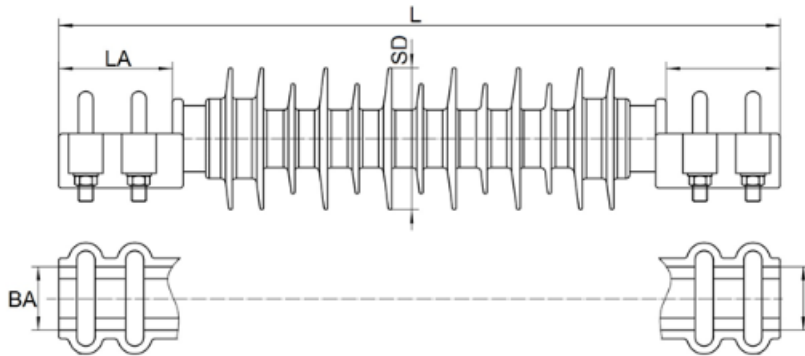


Artikelnummer	8L2 30884
Bezeichnung (description)	Auslegerisolator Rohr/ Auge 25 kV (cantilever insulator Tube/eye 25 kV)
L	550 mm
D	21 mm
SD	116 mm
T	16 mm
LA	93 mm
BA	52 mm
Kriechweg (creepage distance)	950 mm
Betriebskraft Umbr (F perm, bend MDCL)	2 kN
Betriebskraft Zug (F max tensile MDTL)	25 kN
Nennspannung (rating voltage)	25,0 kV
Isolationsspannung (insul. voltage level)	37,5 kV DC
Steh-Blitzstoßspannung (impuls flashover)	220 kV
Steh Wechselspg. Naß (power frequency wet)	100 kV
Werkstoff Isolierung (material insulating)	Silikongummi grau (silicone rubber grey)
Werkstoff Kern(ECR-Glassfaser/ EP-Harz
Werkstoff Anschlüsse/ U-Bolzen M12 (material connect.-parts/ U-bolts M12)	Stahl fvzk (steel hdg)
Gewicht (weight)	4,5 kg
Anwendbare Norm (norm regulation)	EN 50151, IEC 61109, IEC61952



AUSLEGERISOLATOR silikon-ummantelt

Cantilever Insulator silicone

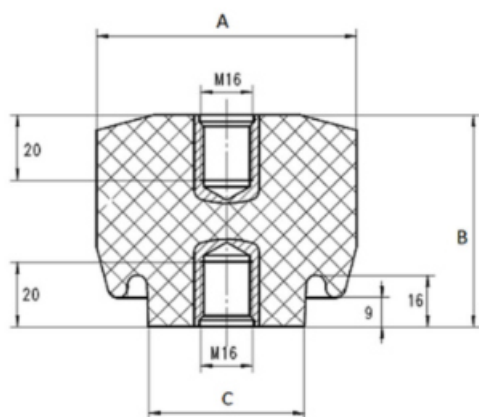


Artikelnummer	8L2 30885
Bezeichnung (description)	Auslegerisolator Rohr/ Rohr 25 kV (cantilever insulator Tube/tube 25 kV)
L	550 mm
D	21 mm
SD	116 mm
LA	93 mm
BA	52 mm
Kriechweg (creepage distance)	950 mm
Betriebskraft Umbr (F perm, bend MDCL)	2 kN
Betriebskraft Zug (F max tensile MDTL)	25 kN
Nennspannung (rating voltage)	25,0 kV
Isolationsspannung (insul. voltage level)	37,5 kV DC
Steh-Blitzstoßspannung (impuls flashover)	220 kV
Steh Wechselfspg. Naß (power frequency wet)	100 kV
Werkstoff Isolierung (material insulating)	Silikongummi grau (silicone rubber grey)
Werkstoff Kern	ECR-Glassfaser/ EP-Harz
Werkstoff Anschlüsse/ U-Bolzen M12 (material connect.-parts/ U-bolts M12)	Stahl fvzk (steel hdg)
Gewicht (weight)	4,5 kg
Anwendbare Norm (norm regulation)	EN 50151, IEC 61109, EC61952



TROPFKANTEN ISOLATOR

Apron insulator

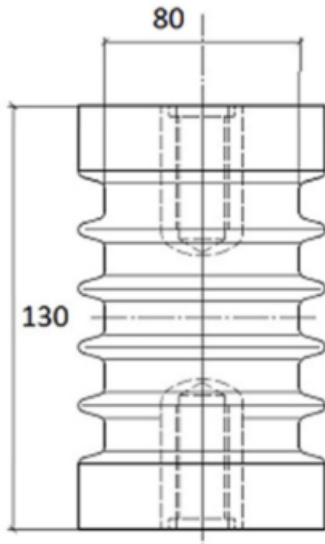


Artikelnummer	8L2 02950	8L2 02947
Bezeichnung (description)	Tropfkantenisolator 80 (apron insulator)	Tropfkantenisolator 65 (apron insulator)
A	80 mm	65 mm
B	55 mm	60 mm
C	48 mm	40 mm
Gewinde (thread inlay)	M16	M16
Nennspannung (rated voltage)	1,5 kV DC	1,5 kV DC
Nennzugkraft Bruch (tensile breaking load)	22 kN	25 kN
Umbruchkraft (sidewards max load)	7,5 kN	10 kN
Gewicht (weight)	0,410 kg	0,350 kg
Werkstoff (material)	Harz braun cycloalylphat. (resin cyclo. brown)	Harz braun cycloalylphat. (resin cyclo. brown)
Werkstoff Gewinde (material thread)	V2A (SS304)	V2A (SS304)



STÜTZISOLATOR 3kV

Post insulator 3 kV

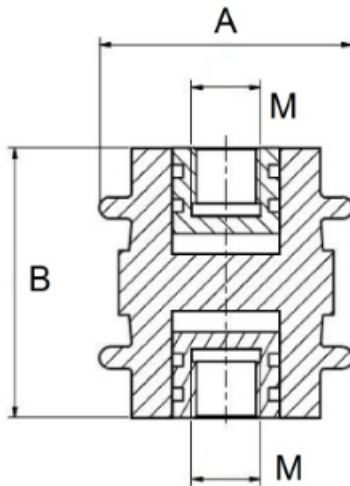


Artikelnummer	8L2 30279
Bezeichnung (description)	Stützisolator 3 kV (post insulator 3 kV)
A Durchmesser (diameter)	80 mm
B Höhe (height)	130 mm
Gewinde (thread inlay)	M16
Nennspannung (rated voltage)	3 kV DC
Isolationsspannung (insulating level)	3,6 kV DC
Steh-Blitzstoßspannung (impuls flashover voltage)	30 kV
Steh Wechselspg. naß (power frequency wet)	14 kV
Nennzugkraft Bruch (tensile breaking load)	45 kN
Betriebszugkraft (F perm tensile load)	15 kN
Nennumbruchkraft (sidewards max load)	9 kN
Umbruch Betriebskraft (rated sidewards load)	3 kN
Gewicht (weight)	1,150 kg
Werkstoff (material)	Harz braun cycloaliphatisch (resin cyclo. brown)
Werkstoff Gewinde (material thread)	V2A (SS304)



STÜTZISOLATOR HOCH

Post insulator

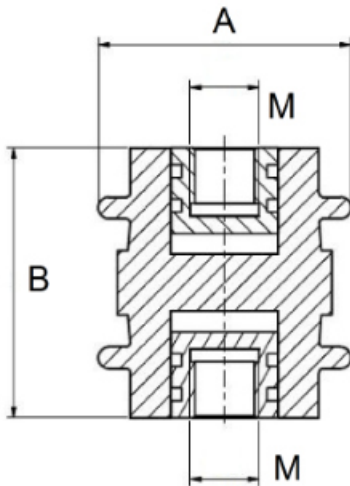


Artikelnummer	8L2 52950	8L2 52951	8L2 52952	8L2 52953
Bezeichnung (description)	Stützisolator (post insulator)	Stützisolator (post insulator)	Stützisolator (post insulator)	Stützisolator (post insulator)
A	59 mm	59 mm	59 mm	59 mm
B	63 mm	63 mm	63 mm	63 mm
Gewinde (thread inlay)	M16	M16	M12	M12
Nennspannung (rated voltage)	1,5 kV DC	1,5 kV DC	1,5 kV DC	1,5 kV DC
Steh-Blitzstoßspannung (impuls flashover)	16 kV	16 kV	16 kV	16 kV
Steh Wechselfspg. naß (power frequency wet)	6,8 kV	6,8 kV	6,8 kV	6,8 kV
Nennzugkraft Bruch (tensile breaking load)	40 kN	40 kN	40 kN	40 kN
Umbruchkraft (sidewards max load)	9 kN	9 kN	9 kN	9 kN
Gewicht (weight)	0,227 kg	0,227 kg	0,227 kg	0,227 kg
Werkstoff (material)	PA6 30% GF (PA6/30)	PA6 30% GF (PA6/30)	PA6 30% GF (PA6/30)	PA6 30% GF (PA6/30)
Werkstoff Gewinde (material thread)	V2A (SS304)	DURAL (AW 7075)	V2A (SS304)	DURAL (AW 7075)



STÜTZISOLATOR KURZ

Post insulator



Artikelnummer	8L2 52954	8L2 52955	8L2 52956	8L2 52957
Bezeichnung (description)	Stützisolator (post insulator)	Stützisolator (post insulator)	Stützisolator (post insulator)	Stützisolator (post insulator)
A	59 mm	59 mm	59 mm	59 mm
B	48 mm	48 mm	48 mm	48 mm
Gewinde (thread inlay)	M16	M16	M12	M12
Nennspannung (rated voltage)	1,0 kV DC	1,0 kV DC	1,0 kV DC	1,0 kV DC
Steh-Blitzstoßspannung (impuls flashover)	14 kV	14 kV	14 kV	14 kV
Steh Wechselspg. naß (power frequency wet)	6,8 kV	6,8 kV	6,8 kV	6,8 kV
Nennzugkraft Bruch (tensile breaking load)	35 kN	35 kN	35 kN	35 kN
Umbruchkraft (sideways max load)	7 kN	7 kN	7 kN	7 kN
Gewicht (weight)	0,2 kg	0,2 kg	0,2 kg	0,2 kg
Werkstoff (material)	PA6 30% GF (PA6/30)	PA6 30% GF (PA6/30)	PA6 30% GF (PA6/30)	PA6 30% GF (PA6/30)
Werkstoff Gewinde (material thread)	V2A (SS304)	DURAL (AW 7075)	V2A (SS304)	DURAL (AW 7075)



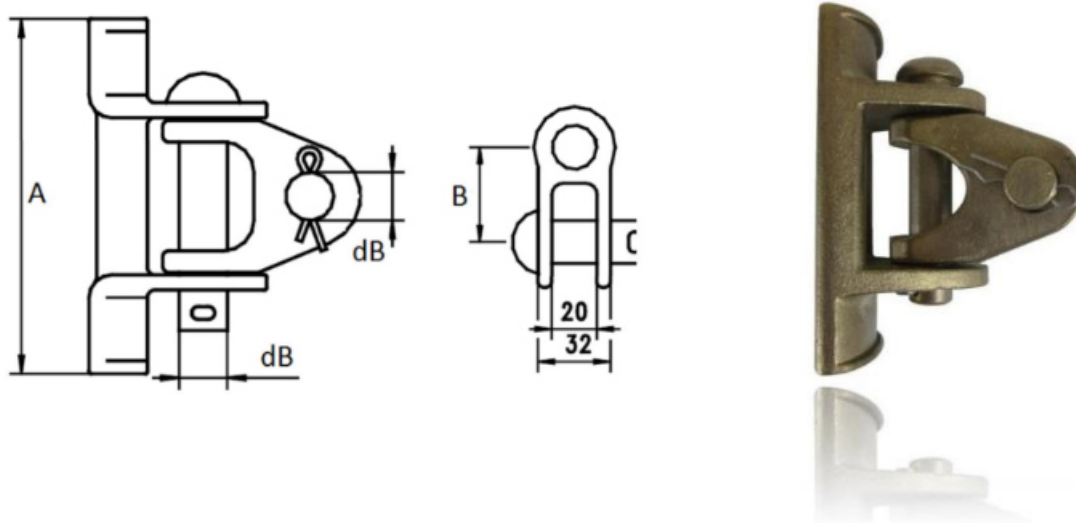
STÜTZPUNKTE AN AUSLEGERN

Supportparts at cantilevers



SCHWENKGELENK FÜR SPANNBAND

Cantileverhinge for belt fastening

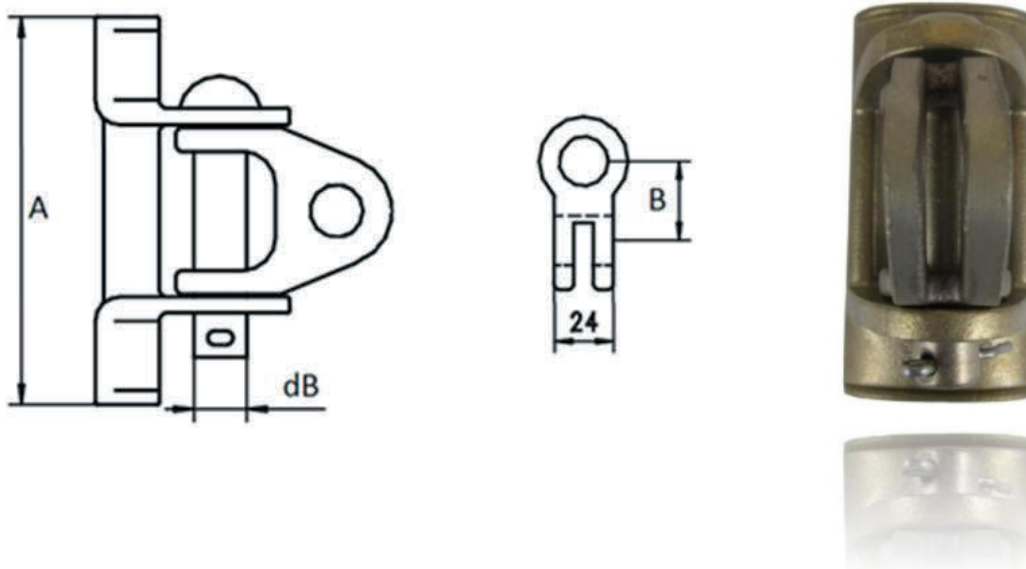


Artikelnummer	8L2 01457
Bezeichnung (description)	Schwenkgelenk Gabel mit Bolzen (Hinge Clevis with bolt)
A	140 mm
B	42 mm
dB	16 mm
Gabelbreite innen (clevis broad ins.)	20 mm
Gabelbreite außen (clevis broad outs.)	32 mm
Betriebskraft (F perm)	15 kN
Nennkraft (F max)	>50 kN
Gewicht (weight)	1,35 kg
Werkstoff (material)	CuAl10Fe3 (AlBz)
Werkstoff Bolzen (material bolt)	CuAl10Fe3 (AlBz)



SCHWENKGELENK FÜR SPANNBAND

Cantileverhinge for belt fastening

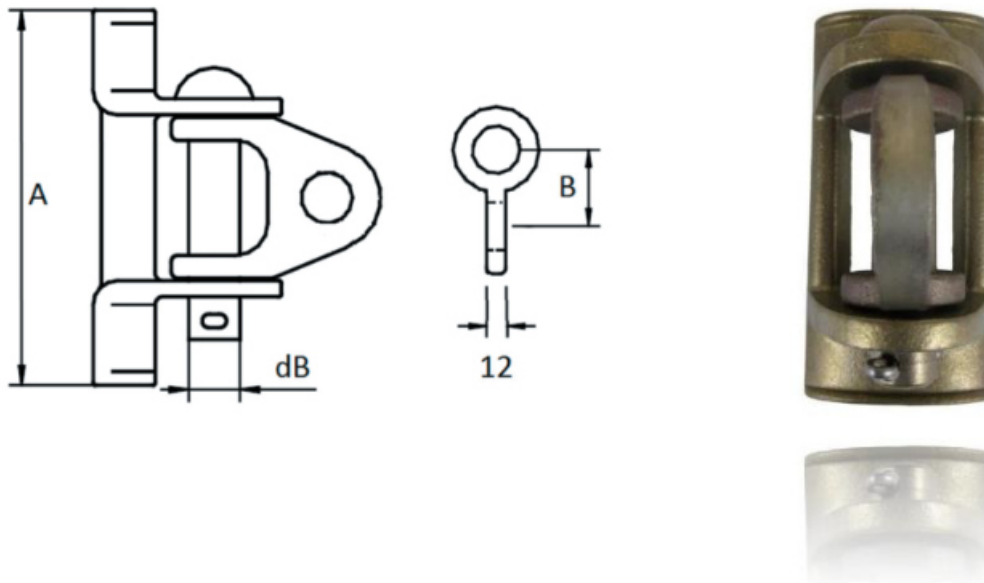


Artikelnummer	8L2 01459
Bezeichnung (description)	Schwenkgelenk mit Lasche (Hinge with link)
A	140 mm
B	32 mm
dB	16 mm
Laschenbreite außen (link broad outs.)	24 mm
Betriebskraft (F perm)	15 kN
Nennkraft (F max)	>50 kN
Gewicht (weight)	1,35 kg
Werkstoff (material)	CuAl10Fe3 (AlBz)
Werkstoff Bolzen (material bolt)	CuAl10Fe3 (AlBz)



SCHWENKGELENK FÜR SPANNBAND

Cantileverhinge for belt fastening

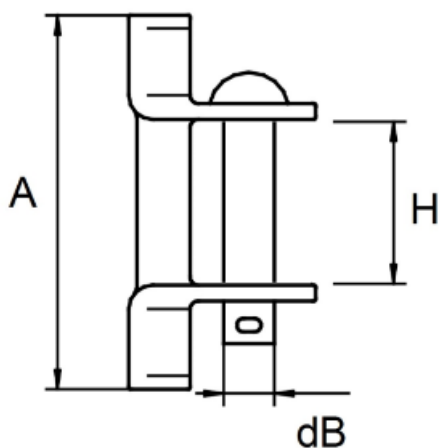


Artikelnummer	8L2 30451
Bezeichnung (description)	Schwenkgelenk mit Lasche schmal (Hinge with link slim)
A	140 mm
B	32 mm
dB	16 mm
Laschenbreite (link broad)	12 mm
Betriebskraft (F perm)	15 kN
Nennkraft (F max)	>50 kN
Gewicht (weight)	1,30kg
Werkstoff (material)	CuAl10Fe3 (AlBz)
Werkstoff Bolzen (material bolt)	CuAl10Fe3 (AlBz)



GELENKBOCK FÜR SPANNBAND

Hinge for belt fastening

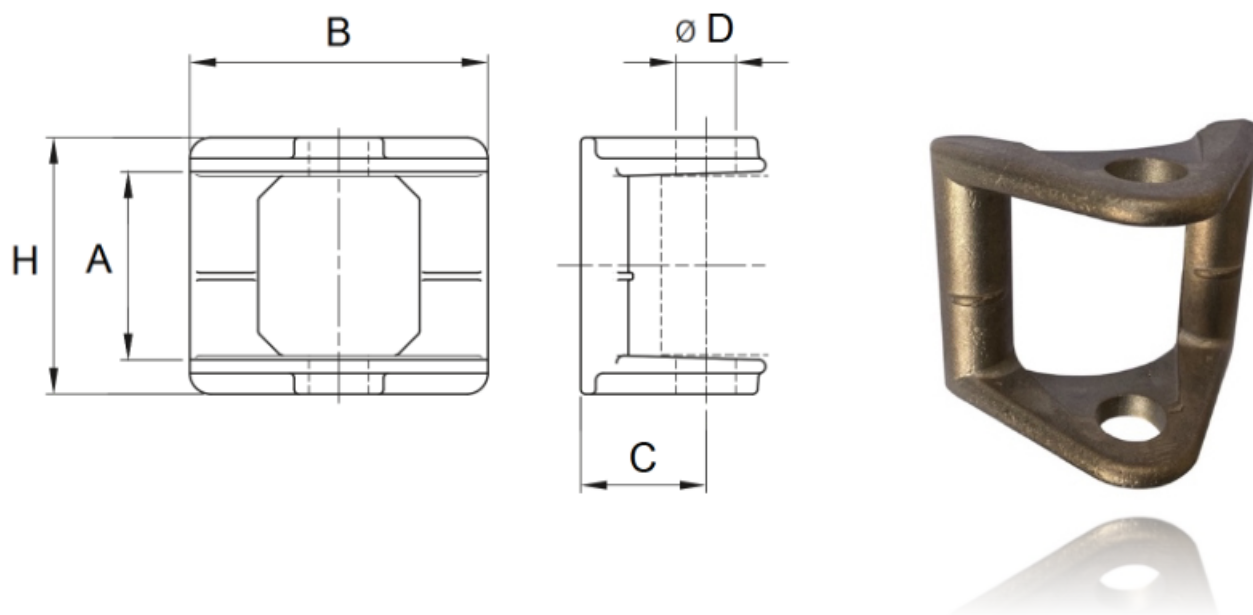


Artikelnummer	8L2 14571
Bezeichnung (description)	Gelenkbock, Spannbandbefestig. (Hinge for belt fastening)
A	135 mm
H	64 mm
dB	19 mm
Werkstoff (material)	CuAl10Fe3 (AlBz)
Werkstoff Bolzen (material bolt)	CuAl10Fe3 (AlBz) oder V2A
Betriebskraft (F perm)	15 kN
Nennkraft (F max)	>50 kN
Gewicht (weight)	1,00 kg



GELENKBOCK FÜR SPANNBEFESTIGUNG

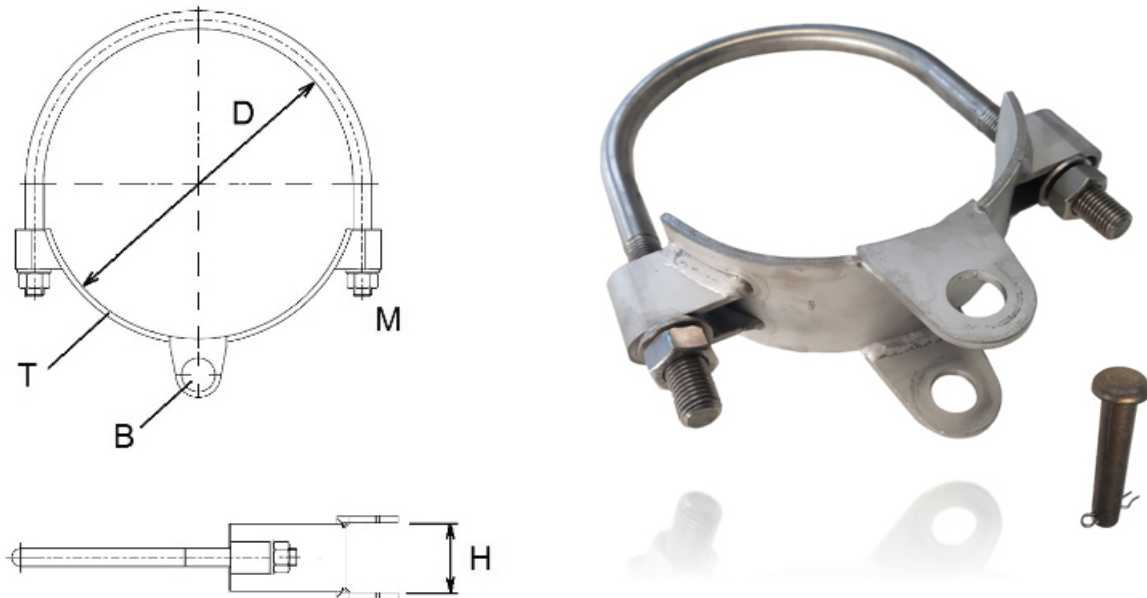
Hinge for tension mounting



Artikelnummer	8L2 21240
Bezeichnung (description)	Gelenkbock, Spannbandbefestig. (Hinge for tension mounting)
A	63 mm
H	86 mm
B	100 mm
D	20 mm
C	42 mm
Werkstoff (material)	CuAl10Fe3 (AlBz)
Betriebskraft (F perm)	15 kN
Nennkraft (F max)	45 kN
Gewicht (weight)	0,48 kg

SCHWENKGELENK – RUNDMASTSCHELLE

Cantileverhinge for rondpole



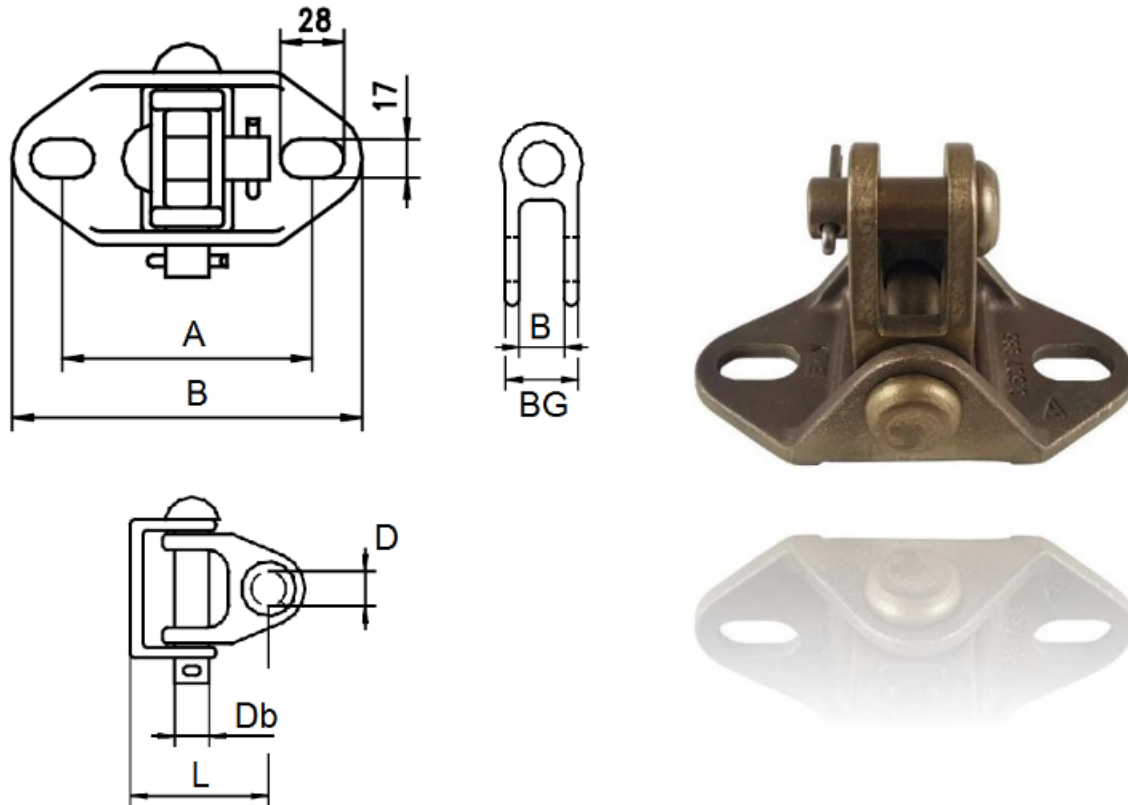
Artikelnummer	8L2 30456	8L2 30457	8L2 30458	8L2 30459
Bezeichnung (description)	Schwenkgelenk Rundmastschelle (Cantileverhinge for round-pole)	Schwenkgelenk Rundmastschelle (Cantileverhinge for round-pole)	Schwenkgelenk Rundmastschelle (Cantileverhinge for round-pole)	Schwenkgelenk Rundmastschelle (Cantileverhinge for round-pole)
D	160 mm	224 mm	273 mm	320 mm
H	65 mm	65 mm	65 mm	65 mm
B, für Bolzen (for bolt)	19 mm	19 mm	19 mm	19 mm
T (thickness)	5 mm	5 mm	5 mm	5 mm
M Gewinde (thread)	M16	M16	M16	M16
Betriebskraft (F perm)	15 kN	15 kN	15 kN	15 kN
Nennkraft (F max)	45 kN	45 kN	45 kN	45 kN
Gewicht (weight)	2,70kg	2,80kg	2,90kg	3,00kg
Werkstoff (material)	V2A (SS 304)	V2A (SS 304)	V2A (SS 304)	V2A (SS 304)
Werkstoff Gewindebolzen (material bolt)	V2A (SS 304)	V2A (SS 304)	V2A (SS 304)	V2A (SS 304)

19mm Bolzen inclusive. Lasche oder Gabel bitte separat hinzufügen!
(19mm bolt is included. Link or Clevis needs to be added separately)



SCHWENKGELENK

Cantileverhinge

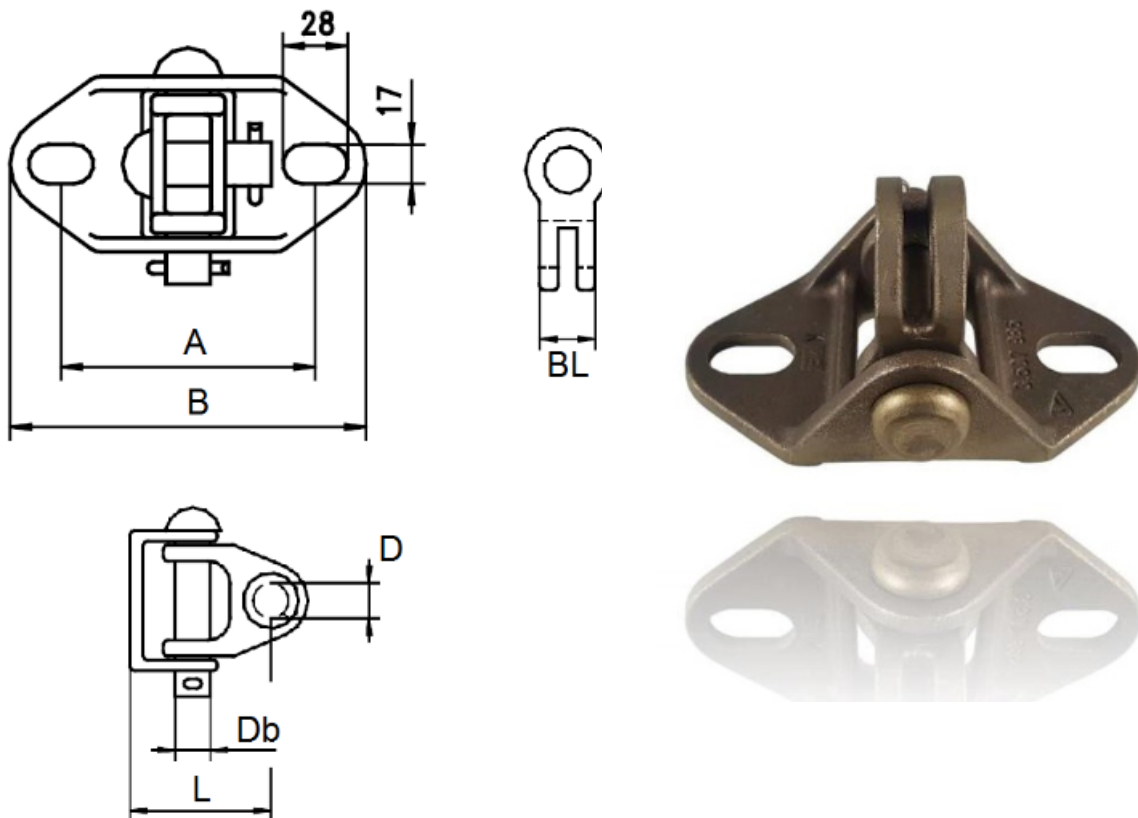


Artikelnummer	8L2 01533
Bezeichnung (description)	Schwengelenk Gabel mit Bolzen (Hinge Clevis with bolt)
A	110 mm
B	154 mm
Gabelbreite B innen (clevis broad ins.)	20 mm
Gabelbreite BG außen (clevis broad outs.)	32 mm
D	19 mm
Db	19 mm
L	69 mm
Betriebskraft (F perm)	16,7 kN
Nennkraft (F max)	>50 kN
Gewicht (weight)	2,15 kg
Werkstoff (material)	CuAl10Fe3 (AlBz)
Werkstoff Bolzen (material bolt)	CuAl10Fe3 (AlBz)



SCHWENKGELENK

Cantileverhinge

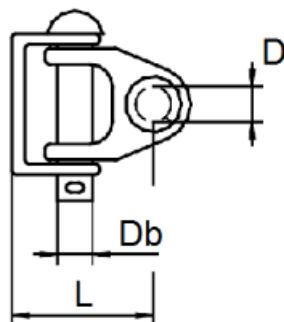
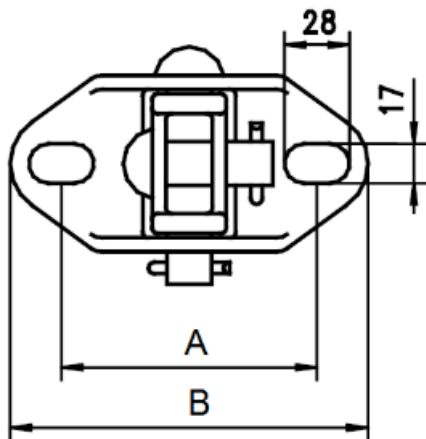


Artikelnummer	8L2 01535
Bezeichnung (description)	Schwenkgelenk mit Lasche (Hinge with link)
A	110 mm
B	154 mm
BL Laschenbreite außen (link broad outs.)	24 mm
D	19 mm
Db	19 mm
L	59 mm
Betriebskraft (F perm)	16,7 kN
Nennkraft (F max)	>50 kN
Gewicht (weight)	2,15 kg
Werkstoff (material)	CuAl10Fe3 (AlBz)
Werkstoff Bolzen (material bolt)	CuAl10Fe3 (AlBz)



SCHWENKGELENK

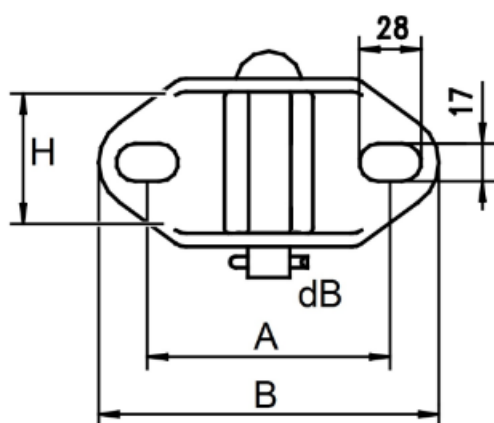
Cantileverhinge



Artikelnummer	8L2 30861
Bezeichnung (description)	Schwenkgelenk mit Lasche (Hinge with link)
A	110 mm
B	154 mm
Laschenbreite BL außen (link broad outs.)	12 mm
D	19 mm
Db	19 mm
L	59 mm
Betriebskraft (F perm)	16,7 kN
Nennkraft (F max)	>50 kN
Gewicht (weight)	2,15 kg
Werkstoff (material)	CuAl10Fe3 (AlBz)
Werkstoff Bolzen (material bolt)	CuAl10Fe3 (AlBz)

GELENKBOCK QUER

Hinge horizontal

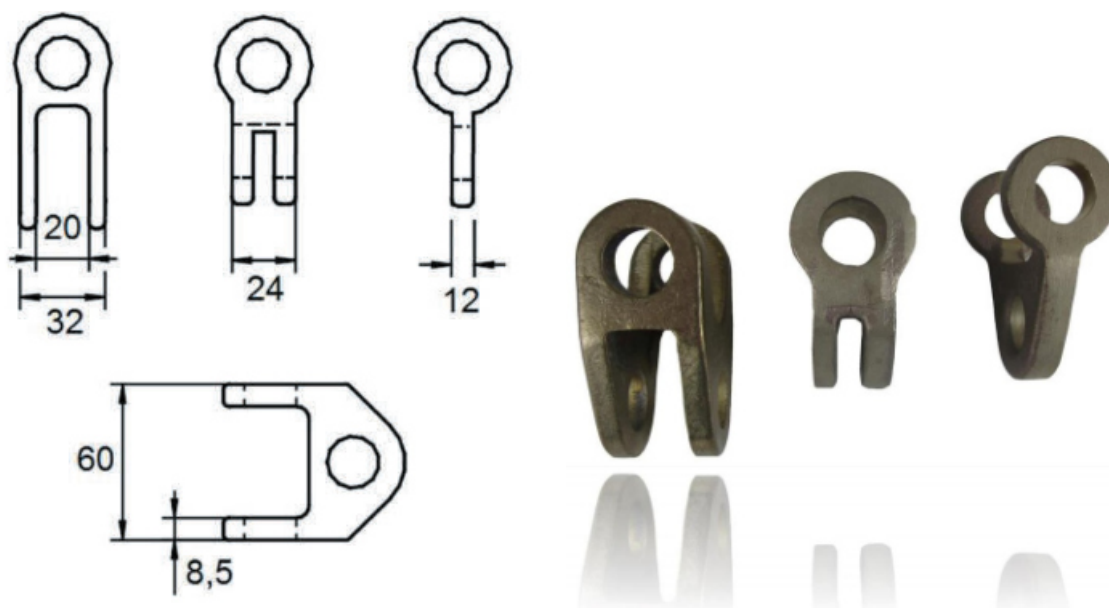


Artikelnummer	8L2 01601
Bezeichnung (description)	Gelenkbock quer (Hinge horizontal)
A	110 mm
B	150 mm
H	64 mm
dB	19 mm
Werkstoff (material)	CuAl10Fe3 (AlBz)
Werkstoff Bolzen (material bolt)	CuAl10Fe3 (AlBz) oder V2A
Betriebskraft (F perm)	16,7 kN
Nennkraft (F max)	>50 kN
Gewicht (weight)	1,80 kg



LASCHE (SEPARAT)

Separate link

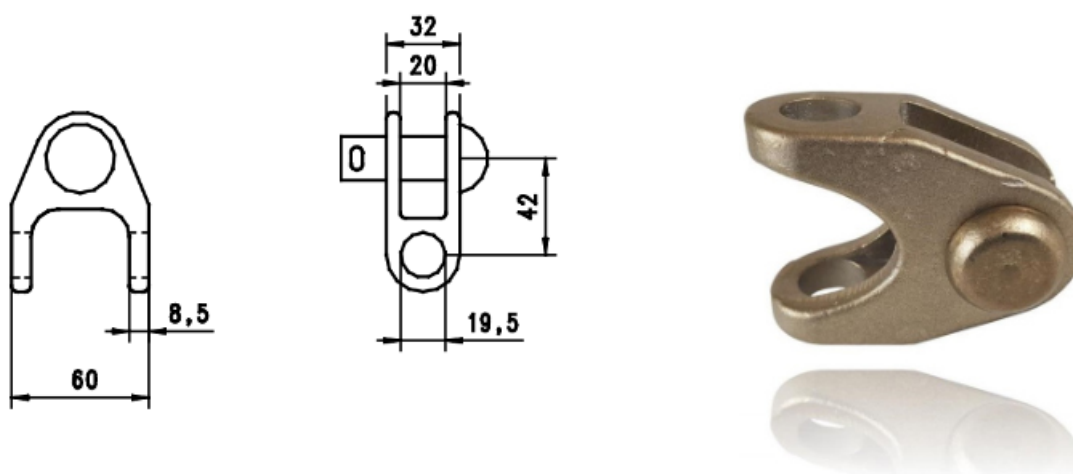


Artikelnummer	8L2 01463	8L2 01462	8L2 30450
Bezeichnung (description)	Gabel (clevis)	Lasche breit (link broad)	Lasche schmal (link slim)
Breite (broad)	32 mm	24 mm	12 mm
Höhe (height)	60 mm	60 mm	60 mm
Betriebskraft (F perm)	16,7 kN	16,7 kN	16,7 kN
Nennkraft (F max)	>50 kN	>50 kN	>50 kN
Gewicht (weight)	0,24 kg	0,27 kg	0,25 kg
Werkstoff (material)	CuAl10Fe3 (AlBz)	CuAl10Fe3 (AlBz)	CuAl10Fe3 (AlBz)



GELENGGABEL (MIT BOLZEN)

Clevis (with bolt)

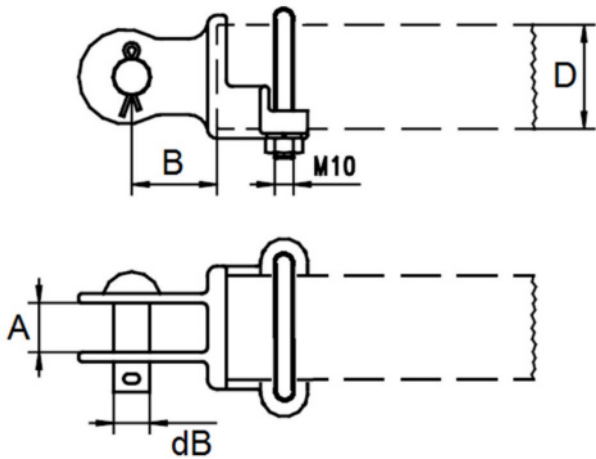


Artikelnummer	8L2 01541
Bezeichnung (description)	Gabel mit Bolzen (clevis with bolt)
Breite (broad)	32 mm
Gabelbreite (broad of clevis)	20 mm
Höhe (height)	60 mm
Bolzen (bolt)	19 mm
Betriebskraft (F perm)	16,7 kN
Nennkraft (F max)	>50 kN
Gewicht (weight)	0,44 kg
Werkstoff (material)	CuAl10Fe3 (AlBz)



GELENGGABEL

Hinge clevis

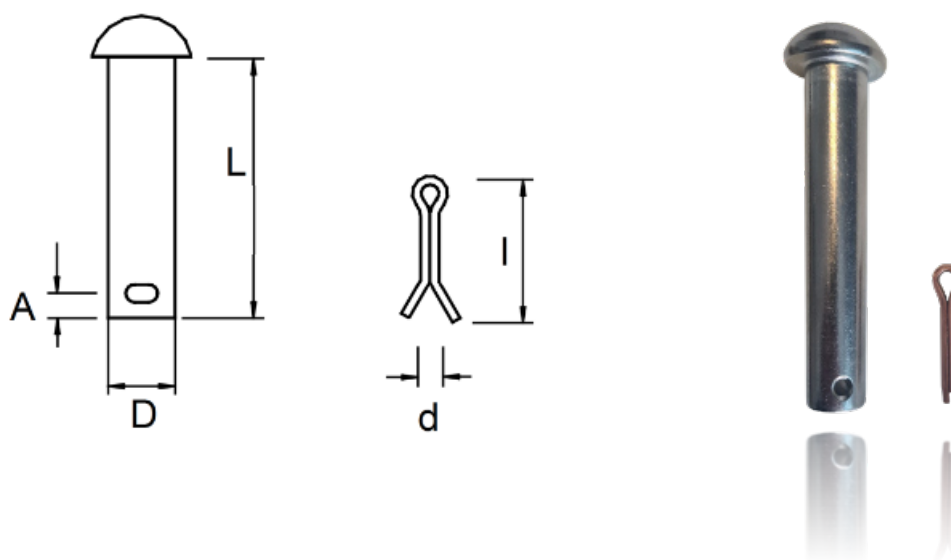


Artikelnummer	8L2 01445	8L2 01442
Bezeichnung (description)	Gelenkgabel 55 (hinge clevis 55)	Gelenkgabel 38 (hinge clevis)
A	26 mm	26 mm
B	45 mm	45 mm
dB	16 mm	16 mm
D	55 mm	38 mm
Betriebskraft Druck (F perm push)	15 kN	15 kN
Nennkraft (F max)	>50 kN	>50 kN
Betriebskraft Zug (F perm pull)	4,8 kN	5,0 kN
Gewicht (weight)	0,85 kg	0,85 kg
Werkstoff (material)	CuAl10Fe3 (AlBz)	CuAl10Fe3 (AlBz)
Werkstoff Bolzen (material bolt)	CuAl10Fe3 (AlBz)	CuAl10Fe3 (AlBz)
Werkstoff Bügelschraube (material bow screw)	V2A (SS304)	V2A (SS304)



BOLZEN

Bolt

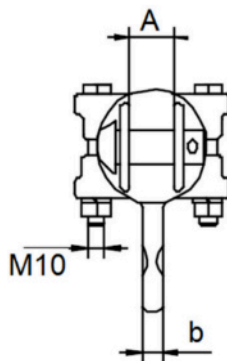
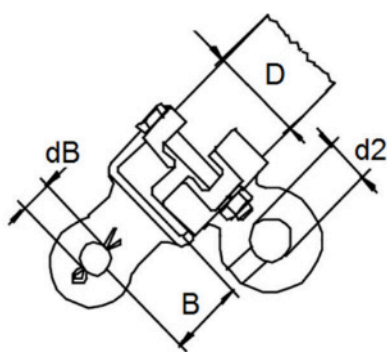


Artikelnummer	8L2 11122	8L2 11102	8L2 11151
Bezeichnung (description)	Bolzen 19x100 (bolt)	Bolzen 19x52 (bolt)	Cu-Splint 5x28 (splint)
D	19 mm	19 mm	-
L	100 mm	52 mm	-
A	8 mm	8 mm	-
d	-	-	5 mm
l	-	-	28 mm
Norm (norm)	gem. DIN 43161	gem. DIN 43161	gem. ISO 1234
Werkstoff (material)	V2A	V2A	Cu
Gewicht (weight)	0,26 kg	0,16 kg	0,005 kg



GELENKGABEL MIT ÖSE

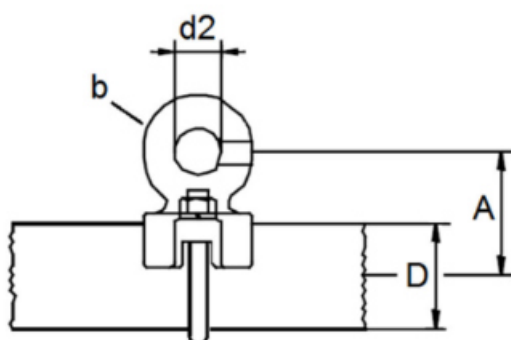
Hinge clevis with eye



Artikelnummer	8L2 01448
Bezeichnung (description)	Gelenkgabel mit Öse 55 (hinge clevis with eye 55)
A	26 mm
B	45 mm
dB	16 mm
D	55 mm
b	12 mm
d2	25 mm
Betriebskraft Druck (F perm push)	15 kN
Nennkraft (F max)	>50 kN
Betriebskraft Zug (F perm pull)	4,8 kN
Gewicht (weight)	1,4 kg
Werkstoff (material)	CuAl10Fe3 (AlBz)
Werkstoff Bolzen (material bolt)	CuAl10Fe3 (AlBz)
Werkstoff Schraube (material screw)	V2A (SS304)

ÖSENSCHELLE

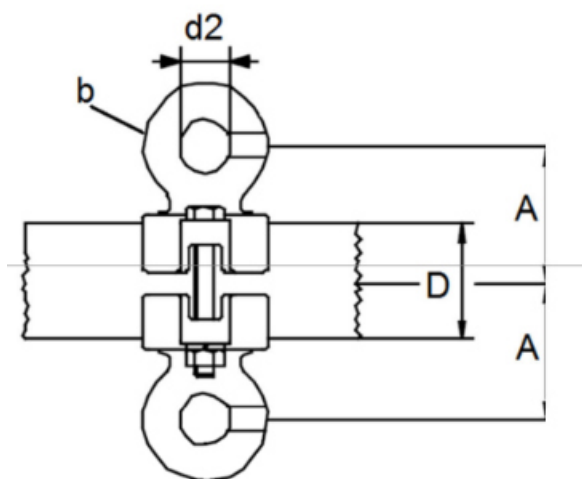
Eye clamp



Artikelnummer	8L2 01420	8L2 01414
Bezeichnung (description)	Ösenschelle 55 (eye clamp 55)	Ösenschelle 38 (eye clamp 38)
A	65 mm	65 mm
D	55 mm	38 mm
d2	25 mm	25 mm
b	12 mm	12 mm
Bügelschraube (bow screw)	M 10	M 10
Betriebskraft (F perm)	10 kN	10 kN
Nennkraft (F max)	> 30 kN	> 30 kN
Gewicht (weight)	0,6 kg	0,6 kg
Werkstoff (material)	CuAl10Fe3 (AlBz)	CuAl10Fe3 (AlBz)
Werkstoff Bügelschraube (material bow screw)	V2A (SS304)	V2A (SS304)

DOPPELÖSENSCHELLE

Double eye clamp

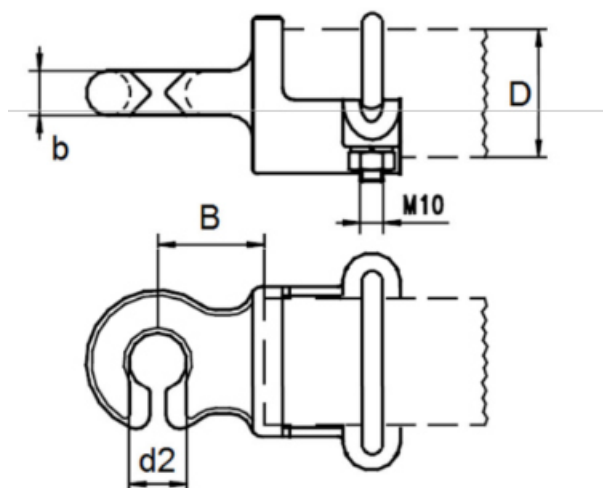


Artikelnummer	8L2 01426
Bezeichnung (description)	Doppelsenshelle 55 (double eye clamp 55)
A	65 mm
D	55 mm
d2	25 mm
b	12 mm
Schraube (screw)	M 10
Betriebskraft (F perm)	10 kN
Nennkraft (F max)	> 30 kN
Gewicht (weight)	1,25 kg
Werkstoff (material)	CuAl10Fe3 (AlBz)
Werkstoff Schraube (material screw)	V2A (SS304)



HAKENKLOBEN

Hook

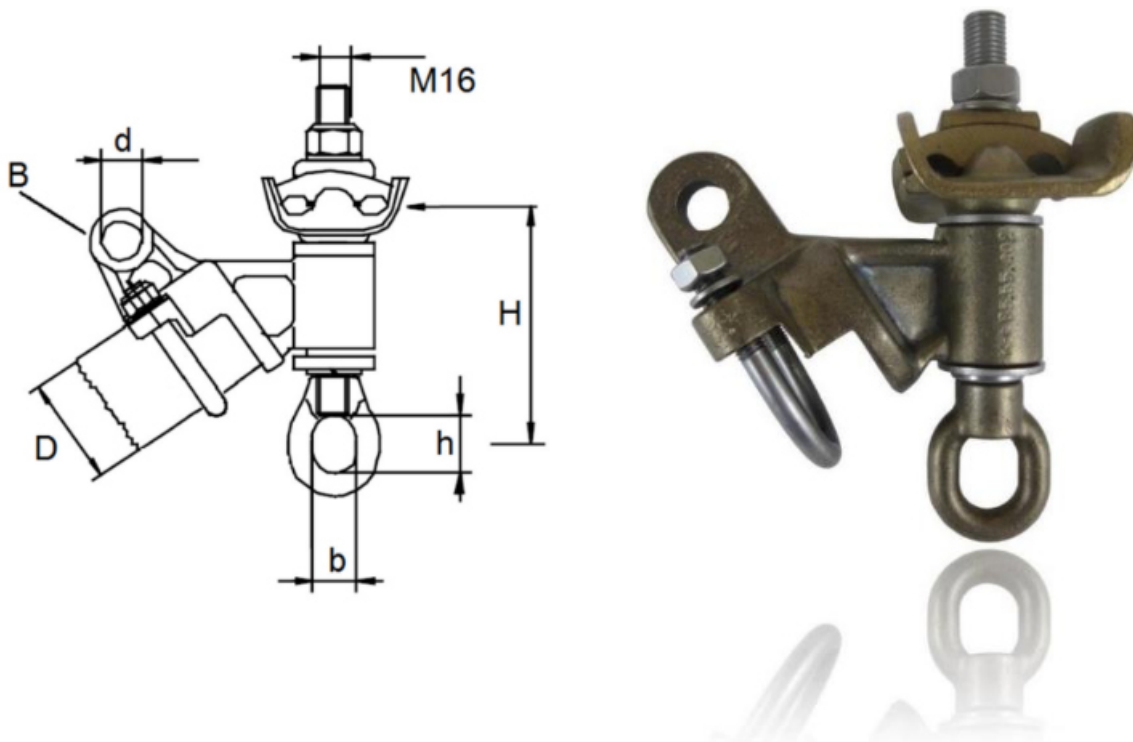


Artikelnummer	8L2 01408
Bezeichnung (description)	Hakenkloben 55 (hook 55)
B	46 mm
D	55 mm
d2	25 mm
b	19 mm
Betriebskraft Druck (F perm push)	15 kN
Nennkraft (F max)	> 50 kN
Betriebskraft Zug (F perm pull)	5 kN
Gewicht (weight)	0,85 kg
Werkstoff (material)	CuAl10Fe3 (AlBz)
Werkstoff Bügelschraube (material bow screw)	V2A (SS304)



TRAGSEILDREHKLEMMME

Cantilever header, MW swivel

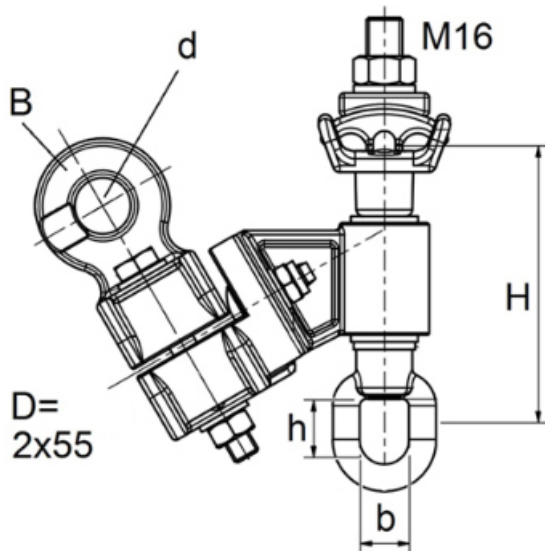


Artikelnummer	8L2
Bezeichnung (description)	Tragseildrehklemme (cantilever header)
B Anschlussbreite (connect.broad)	19 mm
D	55 mm
d	18 mm
b	22 mm
h	30 mm
H	125 mm
Betriebskraft (F perm)	7,5 kN
Nennkraft (F max)	> 25 kN
Tragseile (messenger wire)	2 x 50-150 qmm
Werkstoff (material)	CuAl10Fe3 (AlBz)
Werkstoff Bügelschraube (material bow screw)	V2A (SS304)
Gewicht (weight)	2,29 kg



TRAGSEILDREHKLEMME 2 ROHRE, ÖSE

Cantilever head MW double tube

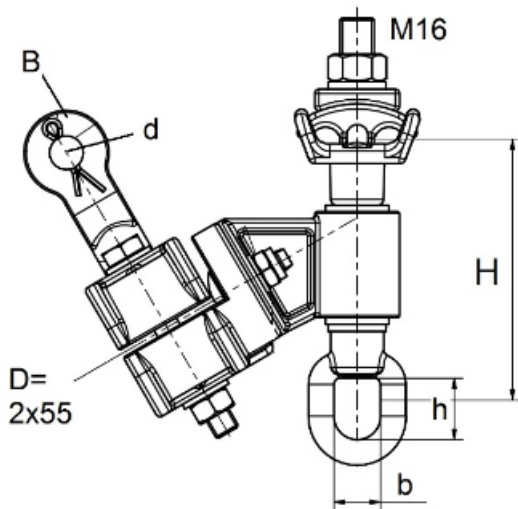


Artikelnummer	8L2 01380
Bezeichnung (description)	Tragseildrehklemme 2 x 55 Öse (double cantilever header GRP 55, eye)
A Rohrabstand Mi-Mi (distance of tubes)	140 mm
D	2 x 55 mm
B Anschlussbreite (connect.broad)	13 mm
d	25 mm
b x h	22 x 30 mm
H	125 mm
Betriebskraft (F perm)	16 kN
Nennkraft (F max)	>50 kN
Tragseile (messenger wire)	2 x 50-150 qmm
Werkstoff (material)	CuAl10Fe3 (AlBz)
Werkstoff Schrauben (material screws)	V2A (SS304)
Gewicht (weight)	4,9 kg



TRAGSEILDREHKLEMME 2 ROHRE, GABEL

Cantilever head MW double tube

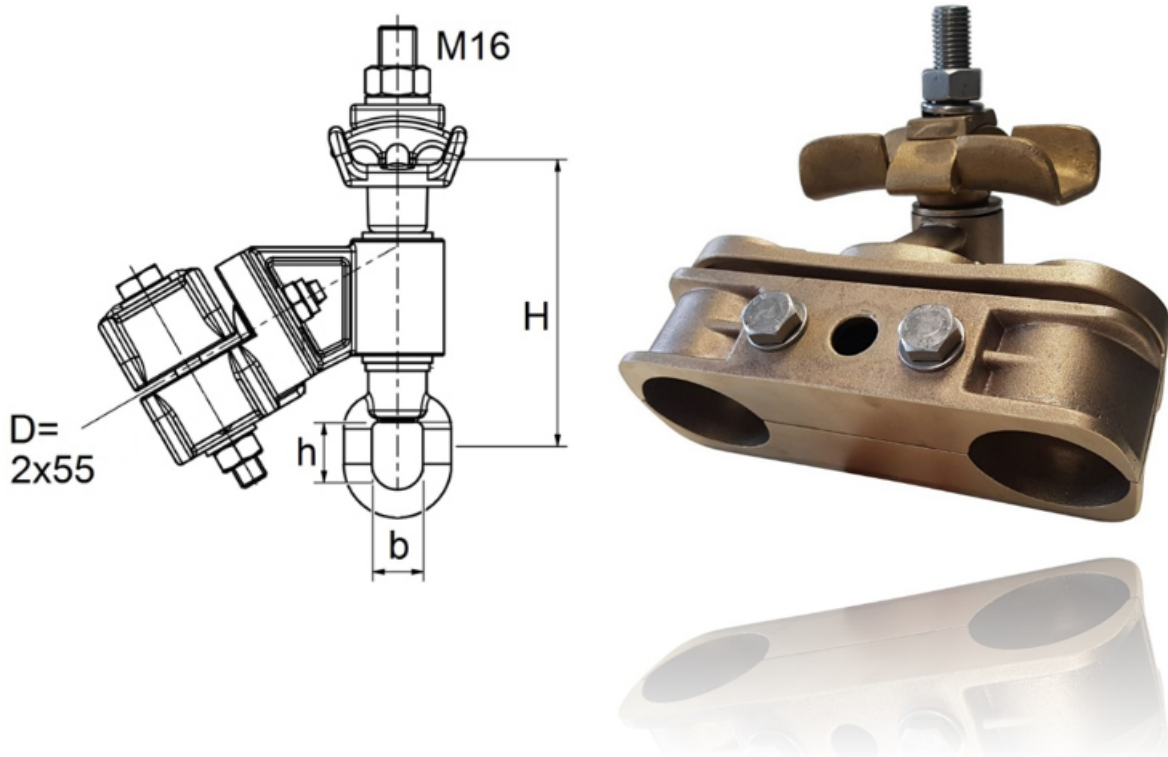


Artikelnummer	8L2 01382
Bezeichnung (description)	Tragseildrehklemme 2 x 55 Gabel (double cantilever header GRP 55, clevis)
A Rohrabstand Mi-Mi (distance of tubes)	140 mm
D	2 x 55 mm
B Gabelbreite (connect.broad clevis)	20 mm
d Bolzen (diameter bolt)	16 mm
b x h	22 x 30 mm
H	125 mm
Betriebskraft (F perm)	11,7 kN
Nennkraft (F max)	35 kN
Tragseile (messenger wire)	2 x 50-150 qmm
Werkstoff (material)	CuAl10Fe3 (AlBz)
Werkstoff Schrauben (material screws)	V2A (SS304)
Gewicht (weight)	5,0 kg



TRAGSEILDREHKLEMME 2 ROHRE

Cantilever head MW double tube

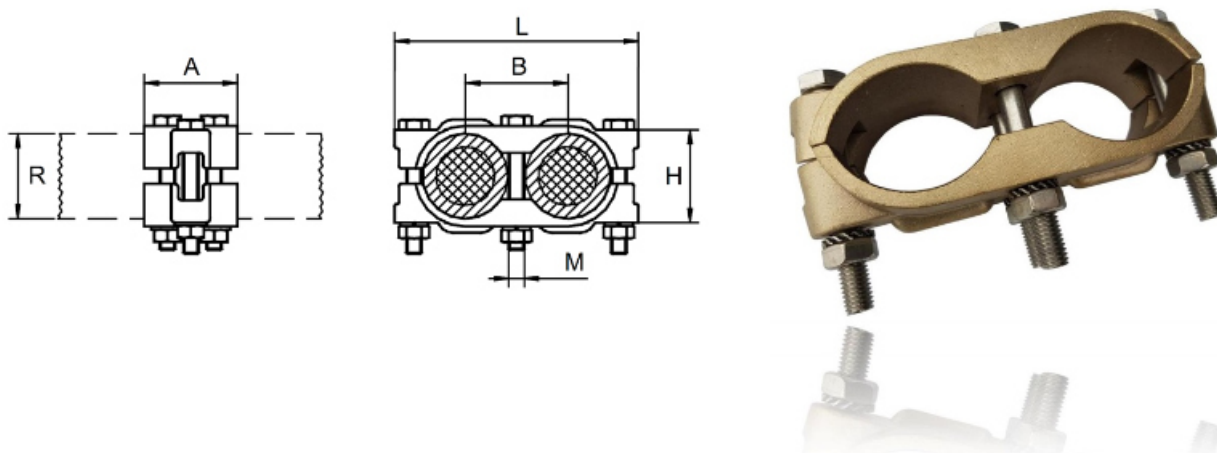


Artikelnummer	8L2 01379
Bezeichnung (description)	Tragseildrehklemme 2 x 55 Gabel (double cantilever header GRP 55, clevis)
A Rohrabstand Mi-Mi (distance of tubes)	140 mm
D	2 x 55 mm
B Anschlussbohrung (connect hole)	17 mm
b x h	22 x 30 mm
H	125 mm
Betriebskraft (F perm)	16 kN
Nennkraft (F max)	>50 kN
Tragseile (messenger wire)	2 x 50-150 qmm
Werkstoff (material)	CuAl10Fe3 (AlBz)
Werkstoff Schrauben (material screws)	V2A (SS304)
Gewicht (weight)	4,8 kg



DOPPELSCHELLE

Double clip

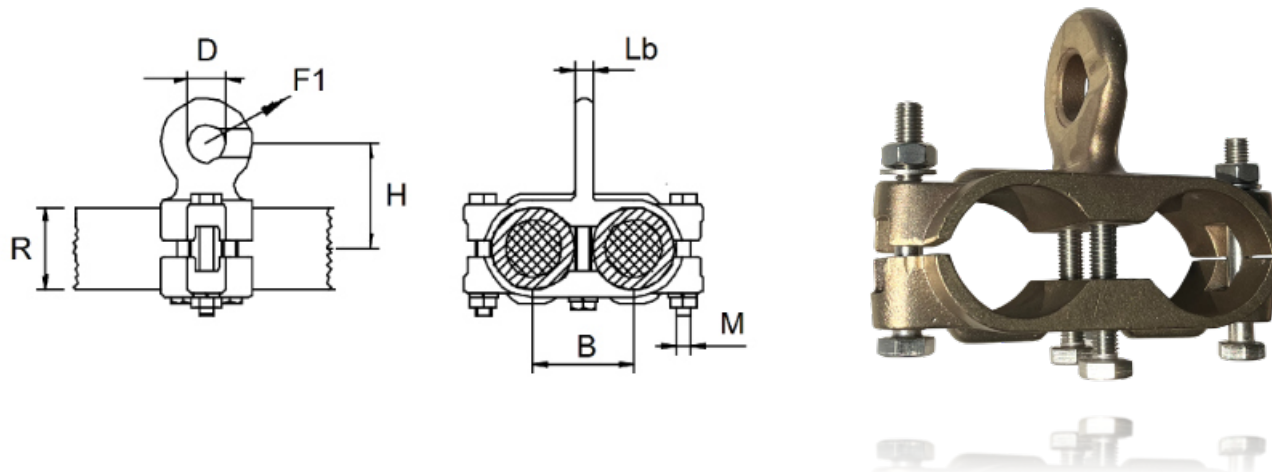


Artikelnummer	8L2 01550
Bezeichnung (description)	Doppelschelle 2x GFK (double clip)
M	M10
H	60 mm
B	66 mm
L	157 mm
A	60 mm
R	∅ 55 mm
für 2 GFK-Stäbe/Rohre (for two GRP-rods/tubes)	∅ 55 mm
Werkstoff Schalenhälfte (clip part material)	Al-Bz
Werkstoff Schrauben, Muttern (screws, nuts material)	V2A
Gewicht (weight)	1,6 kg



ÖSENSCHELLE

Eye clip

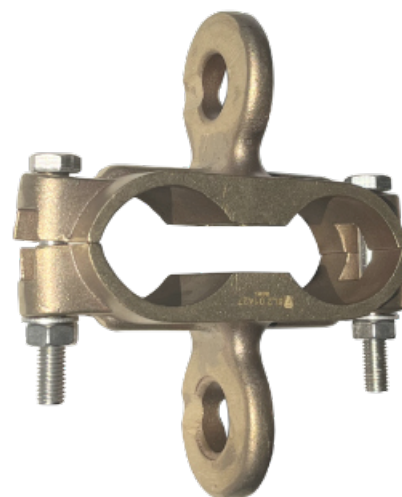
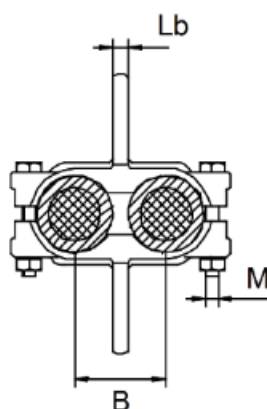
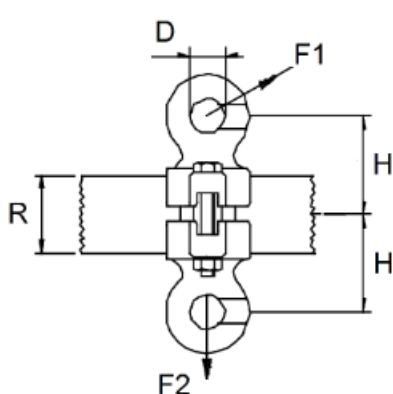


Artikelnummer	8L2 01423
Bezeichnung (description)	Ösenschele 2x GFK (eye clip)
B	66 mm
M	M10
Lb	12 mm
H	70 mm
F1	< 8,0 KN
D	25 mm
R	Ø 55 mm
für 2 GFK-Stäbe/Rohre (for two GRP-rods/tubes)	Ø 55 mm
Werkstoff Schelle (clip material)	Al-Bz
Werkstoff Schrauben, Muttern (screws, nuts material)	V2A
Gewicht (weight)	1,9 kg



DOPPELÖSENSCHELLE

Double eye clip

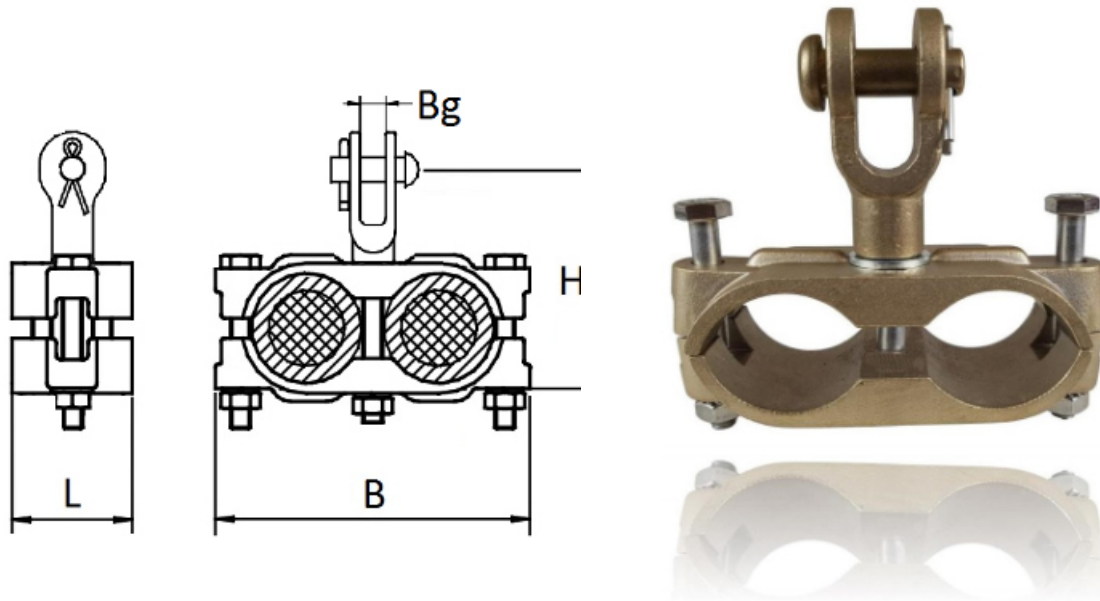


Artikelnummer	8L2 01427
Bezeichnung (description)	DoppelöSENSCHELLE 2x GFK (double eye clip)
B	66 mm
M	M10
Lb	12 mm
H	70 mm
F1	< 10,0 kN
F2	< 2,0 kN
D	25 mm
R	Ø 55 mm
für 2 GFK-Stäbe/Rohre (for two GRP-rods/tubes)	Ø 55 mm
Werkstoff Schelle (clip material)	Al-Bz
Werkstoff Schrauben, Muttern (screws, nuts material)	V2A
Gewicht (weight)	2,1 kg



DOPPELSCHELLE MIT GABELANSCHLUß

Doubleclamp with clevis

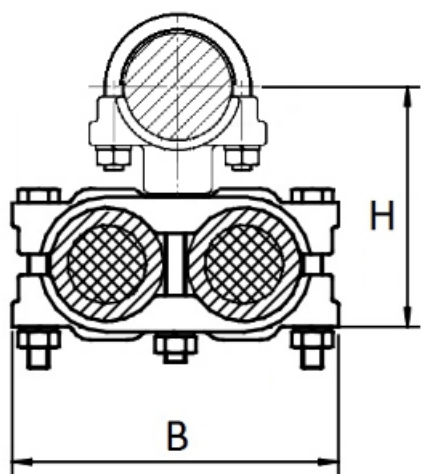


Artikelnummer	8L2 01424
Bezeichnung (description)	Doppelschelle mit Gabel (double clamp with clevis)
Stabdurchmesser (rod diameter)	55 mm
B	157 mm
H	121 mm
L	60 mm
Bg	20 mm
Bolzen (bolt)	16 mm
Betriebskraft (F perm)	10 kN
Nennkraft (F max)	30 kN
Werkstoff (material)	CuAl10Fe3 (AlBz)
Werkstoff Schraube (material screw)	V2A (SS304)
Gewicht (weight)	1,9 kg



DREIFACHSCHELLE

Triple clamp

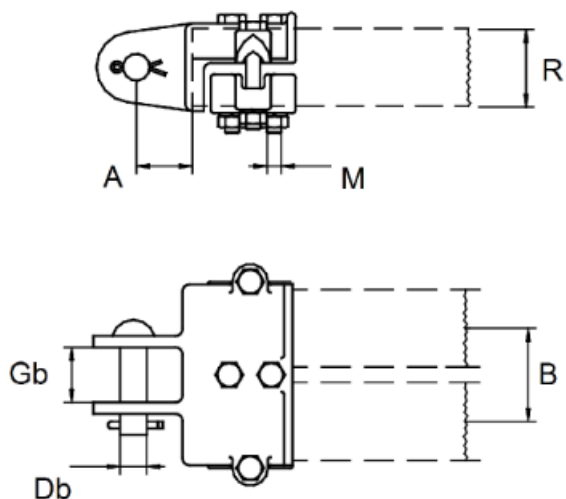


Artikelnummer	8L2 11428
Bezeichnung (description)	Dreifachschelle (triple clamp)
Stabdurchmesser (rod diameter)	55 mm
B	157 mm
H	113 mm
Werkstoff (material)	CuAl10Fe3 (AlBz)
Werkstoff Bügelschraube (material bow screw)	V2A (SS304)
Gewicht (weight)	2,2 kg



GELENGGABEL

Hinge clevis

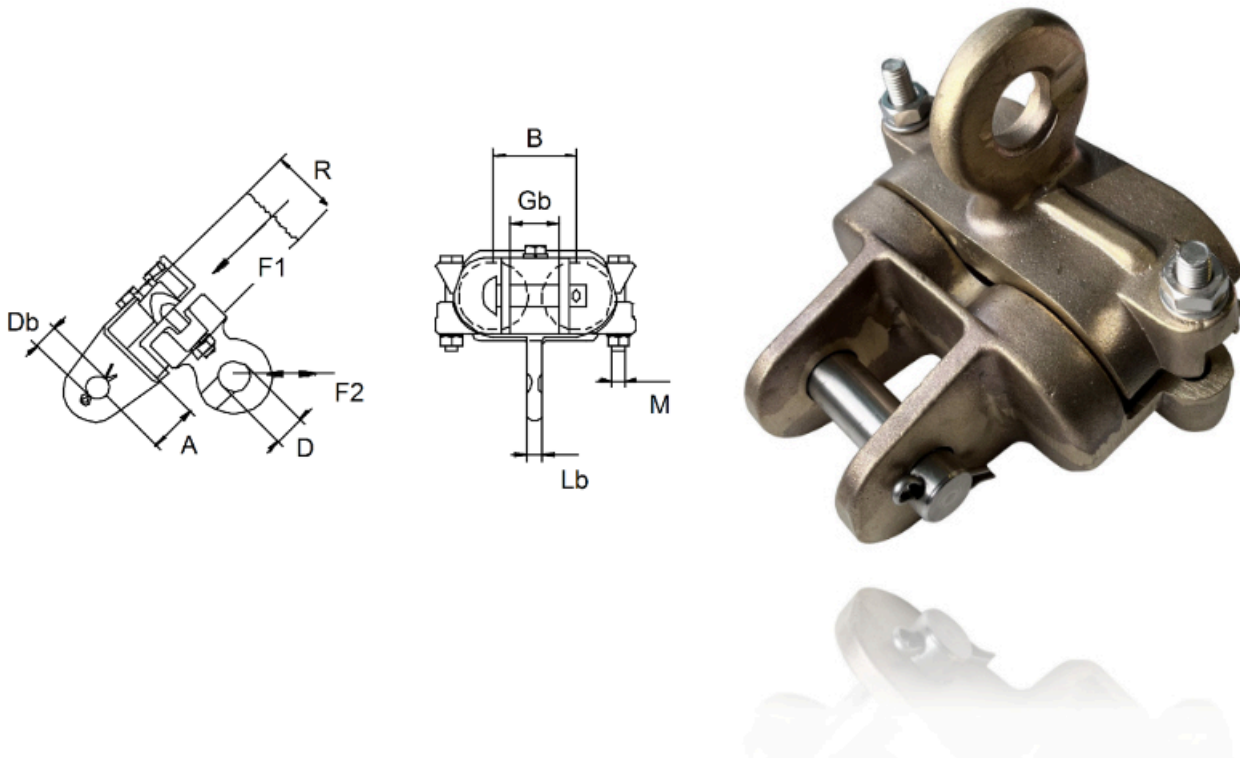


Artikelnummer	8L2 01449
Bezeichnung (description)	Gelenkgabel 2x GFK (hinge clevis)
A	40 mm
R	55 mm
M	M10
Gb	39 mm
Db	Ø 19 mm
B	66 mm
für 2 GFK-Stäbe/Rohre (for two GRP-rods/tubes)	Ø 55 mm
Werkstoff Gabel (clevis material)	Al-Bz
Werkstoff Bolzen, Schrauben, Muttern (bolt, screws, nuts material)	V2A
Gewicht (weight)	2,55 kg



GELENGGABEL MIT ÖSE

Hinge clevis with eye

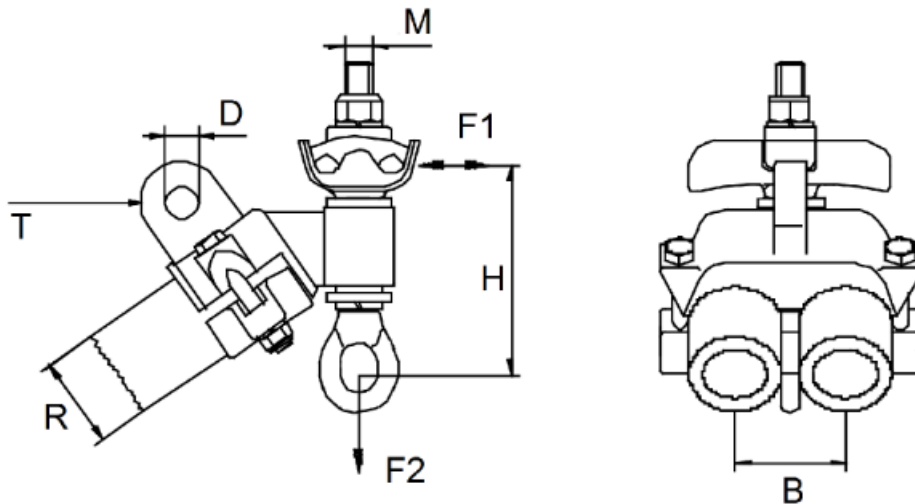


Artikelnummer	8L2 01450
Bezeichnung (description)	Gelenkgabel mit Öse 2x GFK (hinge clevis with eye)
D	25 mm
R	∅ 55 mm
F1	< 5,0 kN
F2	< 10 kN
A	40 mm
Db	19 mm
B	66 mm
Gb	39 mm
M	M10
Lb	12 mm
für 2 GFK-Stäbe/Rohre (for two GRP-rods/tubes)	∅ 55 mm
Werkstoff Gelenk (hinge material)	Al-Bz
Werkstoff Bolzen, Schrauben, Muttern (bolt, screws, nuts material)	V2A
Gewicht (weight)	3,0 kg



AUSLEGERKOPFSTÜCK

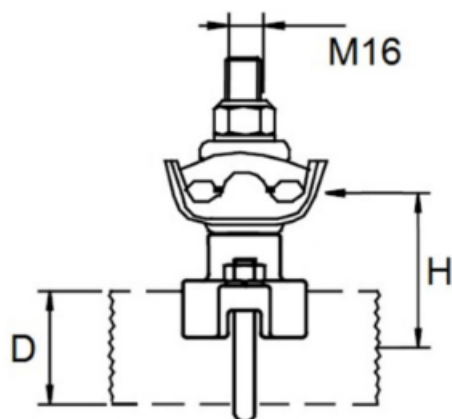
Beam header



Artikelnummer	8L2 01378
Bezeichnung (description)	Auslegerkopfstück 2x GFK (beam header)
B	66 mm
H	123 mm
M	M16
F1	< 7,5 kN
F2	< 5,0 kN
D	20 mm
T	19 mm dick (thick)
R	Ø 55 mm
für 2 GFK-Stäbe/Rohre (for two GRP-rods/tubes)	Ø 55 mm
für 1 bzw. 2 Tragseile (for one or two carrying ropes)	50-150 mm ²
Werkstoff Gelenk (hinge material)	Al-Bz
Werkstoff Bolzen, Schrauben, Muttern (bolt, screws, nuts material)	V2A
Gewicht (weight)	4,0 kg

KLEMMKÖRPER FÜR TRAGSEILE

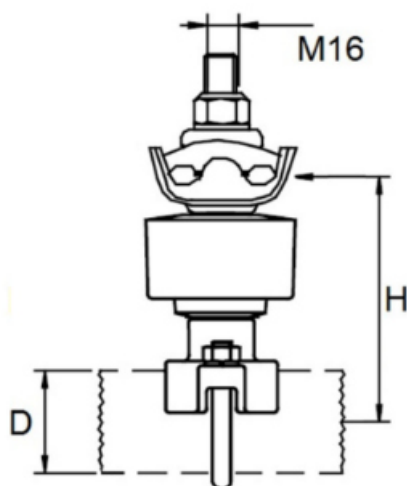
Clamp for MW



Artikelnummer	8L2 30319
Bezeichnung (description)	Klemmkörper f. Tragseil (clamp for mw)
D	55 mm
H	75 mm
Betriebskraft (F perm)	7,5 kN
Nennkraft (F max)	> 25 kN
Tragseile (messenger wire)	2 x 50-150 qmm
Werkstoff (material)	CuAl10Fe3 (AlBz)
Werkstoff Bügelschraube (material bow screw)	V2A (SS304)
Gewicht (weight)	1,5 kg

ISOLIERTER KLEMMKÖRPER FÜR TRAGSEILE

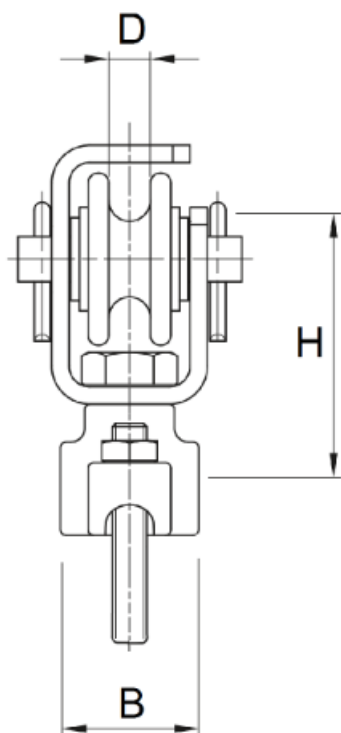
Insulated clamp for MW



Artikelnummer	8L2 30695
Bezeichnung (description)	Klemmkörper f. Tragseil (clamp for mw)
D	55 mm
H	130 mm
Tragseile (messenger wire)	2 x 50-150 qmm
Nennspannung (rated voltage)	1,5 kV DC
Betriebskraft (F perm)	2,5 kN
Umbruchkraft (sidewards F max)	7,5 kN
Werkstoff (material)	CuAl10Fe3 (AlBz)
Werkstoff Isol. (material insulator)	Harz cycloalyphat. (resin cyclo. brown)
Werkstoff Bügelschraube (material bow screw)	V2A (SS304)
Gewicht (weight)	1,9 kg

KLEMMKÖRPER MIT ROLLE

Clamp with pulley

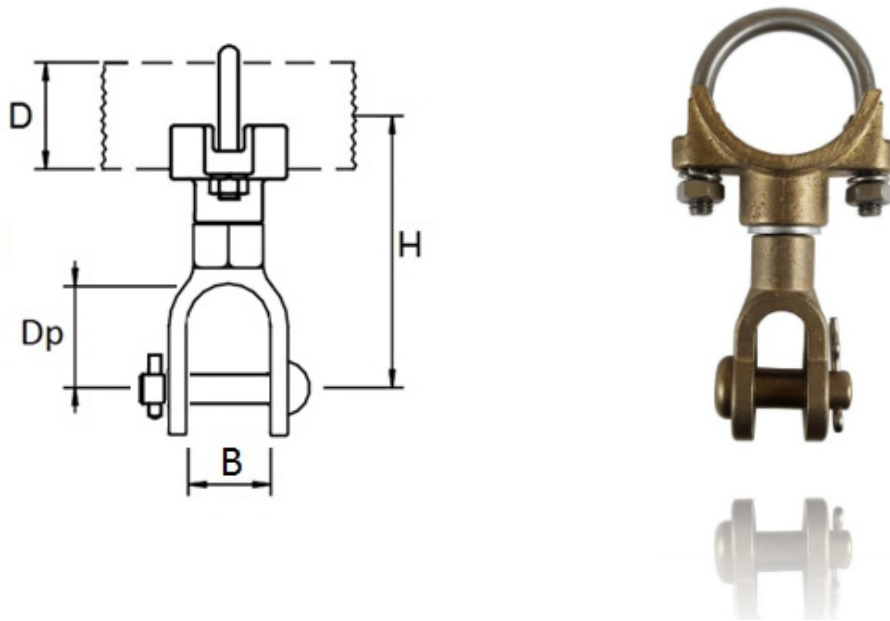


Artikelnummer	8L2 30444
Bezeichnung (description)	Klemmkörper Seil (clamp for rope)
An GFK	55 mm
H	95 mm
B	40 mm
D Seildurchmesser (rope diameter)	max. 11 mm
Betriebskraft (F perm)	5 kN
Nennkraft (F max)	15 kN
Werkstoff (material)	CuAl10Fe3 (AlBz)
Werkstoff Rolle (material pulley)	Polyamid schwarz (PA black)
Werkstoff Achsbolzen (material bolt)	V2A (SS304)
Werkstoff Bügelschraube (material bow screw)	V2A (SS304)
Gewicht (weight)	0,9 kg



KLEMMKÖRPER MIT GABEL

Clamp with clevis

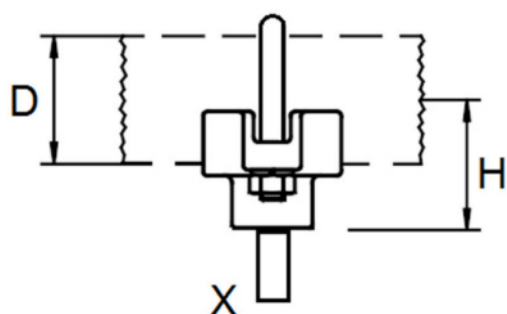


Artikelnummer	8L2 NN	8L2 NN	8L2 NN
Bezeichnung (description)	Klemmkörper Gabel (clamp with clevis)	Klemmkörper Gabel (clamp with clevis)	Klemmkörper Gabel (clamp with clevis)
D	55 mm	55 mm	55 mm
H	110 mm	110 mm	120 mm
Dp	39 mm	33 mm	32 mm
B	30 mm	20 mm	17 mm
Bolzen (bolt)	12 mm	16 mm	12 mm
Betriebskraft (F perm)	6,5 kN	10 kN	6,5 kN
Nennkraft (F max)	20 kN	30 kN	20 kN
Werkstoff (material)	CuAl10Fe3 (AlBz)	CuAl10Fe3 (AlBz)	CuAl10Fe3 (AlBz)
Werkstoff Bolzen (material bolt)	CuAl10Fe3 (AlBz)	CuAl10Fe3 (AlBz)	CuAl10Fe3 (AlBz)
Werkstoff Bügelschraube (material bow screw)	V2A (SS304)	V2A (SS304)	V2A (SS304)
Gewicht (weight)	0,9 kg	0,9 kg	0,85 kg



KLEMMKÖRPER

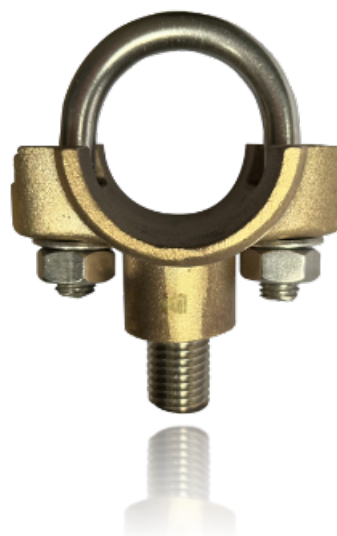
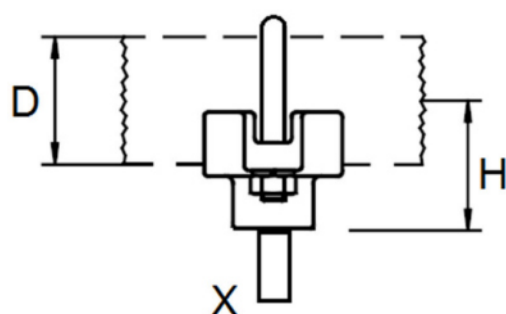
Clamp body



Artikelnummer	8L2 30123	8L2 30455	8L2 30447
Bezeichnung (description)	Klemmkörper (clamp body)	Klemmkörper (clamp body)	Klemmkörper (clamp body)
D	55 mm	55 mm	55 mm
H	53 mm	53 mm	53 mm
X	none	M16	16 mm Drehbolzen (swivel bolt)
Gewinde (thread inlay)	M16	none	none
Betriebskraft Zug (F perm)	10 kN	10 kN	10 kN
Werkstoff (material)	CuAl10Fe3 (AlBz)	CuAl10Fe3 (AlBz)	CuAl10Fe3 (AlBz)
Bügelschr./Gewinde/ Bolzen (material bowscr./thread/ bolt)	V2A (SS304)	V2A (SS304)	V2A (SS304)
Gewicht (weight)	0,55 kg	0,6 kg	0,6 kg

KLEMMKÖRPER

Clamp body

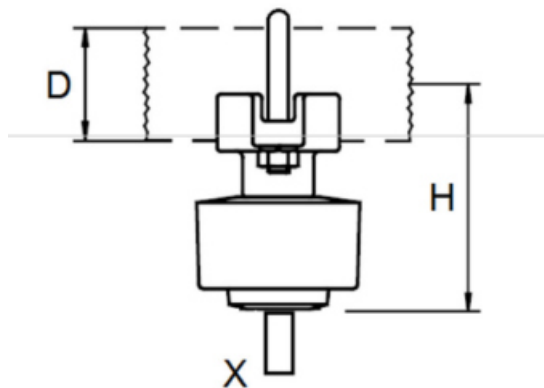


Artikelnummer	8L2 30124	8L2 30125	8L2 30126
Bezeichnung (description)	Klemmkörper (clamp body)	Klemmkörper (clamp body)	Klemmkörper (clamp body)
D	38 mm	38 mm	38 mm
H	50 mm	50 mm	50 mm
X	none	M16	16 mm Drehbolzen (swivel bolt)
Gewinde (thread inlay)	M16	none	none
Betriebskraft Zug (F perm)	10 kN	10 kN	10 kN
Werkstoff (material)	CuAl10Fe3 (AlBz)	CuAl10Fe3 (AlBz)	CuAl10Fe3 (AlBz)
Bügel-schr./Gewinde/ Bolzen (material bowscr./thread/ bolt)	V2A (SS304)	V2A (SS304)	V2A (SS304)
Gewicht (weight)	0,45 kg	0,5 kg	0,5 kg



ISOLIERTER KLEMMKÖRPER

Insulated clamp

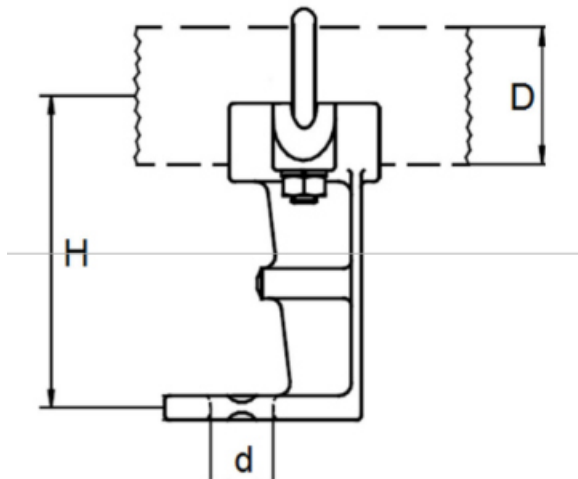


Artikelnummer	8L2 30682	8L2 30683	8L2 30448
Bezeichnung (description)	Isol. Klemmkörper (insul. clamp)	Isol. Klemmkörper (insul. clamp)	Isol. Klemmkörper (insul. clamp)
D	55 mm	55 mm	55 mm
H	120 mm	120 mm	120 mm
X	none	M16	16 mm Drehbolzen
Gewinde (thread inlay)	M16	none	none
Nennspannung (rated voltage)	1,5 kV DC	1,5 kV DC	1,5 kV DC
Betriebskraft Zug (F perm)	8 kN	8 kN	8 kN
Umbruchkraft Betrieb (sidewards F perm)	2,5 kN	2,5 kN	2,5 kN
Werkstoff (material)	CuAl10Fe3 (AlBz)	CuAl10Fe3 (AlBz)	CuAl10Fe3 (AlBz)
Werkstoff Isol. (material)	Harz cycloalyphat. (resin cyclo. brown)	Harz cycloalyphat. (resin cyclo. brown)	Harz cycloalyphat. (resin cyclo. brown)
Werkstoff Gewinde/ Bolzen (material thread/ bolt)	V2A (SS304)	V2A (SS304)	V2A (SS304)
Gewicht (weight)	1,5 kg	1,5 kg	1,5 kg



ABZUGSHALTER

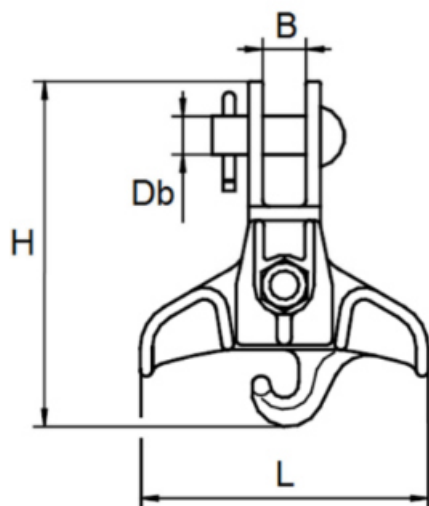
Drop bracket



Artikelnummer	8L2 01438	8L2 01435
Bezeichnung (description)	Abzugsbock 55 (drop bracket 55)	Abzugsbock 38 (drop bracket 38)
D	55 mm	38 mm
H	125 mm	125 mm
D	25 mm	25 mm
Betriebskraft (F perm)	5 kN	5 kN
Nennkraft (F max load)	> 15 kN	> 15 kN
Gewicht (weight)	0,9 kg	0,9 kg
Werkstoff (material)	CuAl10Fe3 (AlBz)	CuAl10Fe3 (AlBz)
Werkstoff Bügelschraube (material bow screws)	M 10, V2A (SS304)	M 10, V2A (SS304)

TRAGSEILKLEMMME GABEL

MW clamp clevis

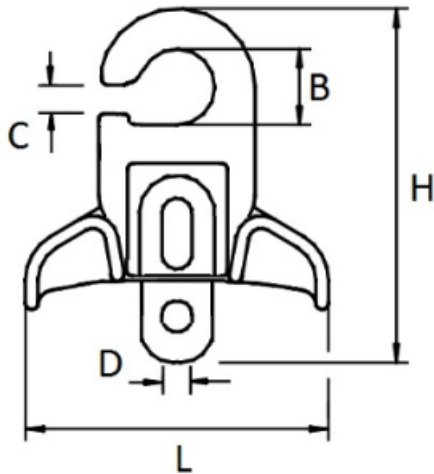


Artikelnummer	8L2 01384
Bezeichnung (description)	Tragseilklemme Gabel (messenger wire clamp clevis)
H	144 mm
B	18 mm
L	120 mm
Db	16 mm
Betriebskraft (F perm)	5 kN
Nennkraft (F max load)	> 20 kN
Tragseile (messenger wire)	1 x 50-150 qmm
Gewicht (weight)	0,81 kg
Werkstoff (material)	CuAl10Fe3 (AlBz)
Werkstoff Bolzen (material bolt)	CuAl10Fe3 (AlBz)
Werkstoff Schraube (material screw)	M12, V2A (SS304)



TRAGSEILKLEMME HAKEN

MW clamp hook



Artikelnummer	8L2 01381
Bezeichnung (description)	Tragseilklemme Haken (messenger wire clamp hook)
H	144 mm
L	95 mm
D	13 mm
B	19 mm
C	10 mm
Betriebskraft (F perm)	5 kN
Nennkraft (F max load)	15 kN
Tragseile (messenger wire)	1 x 50-120 qmm
Gewicht (weight)	0,77 kg
Werkstoff (material)	CuAl10Fe3 (AlBz)
Werkstoff Bügelschraube (mat. Bolt screw)	Cu

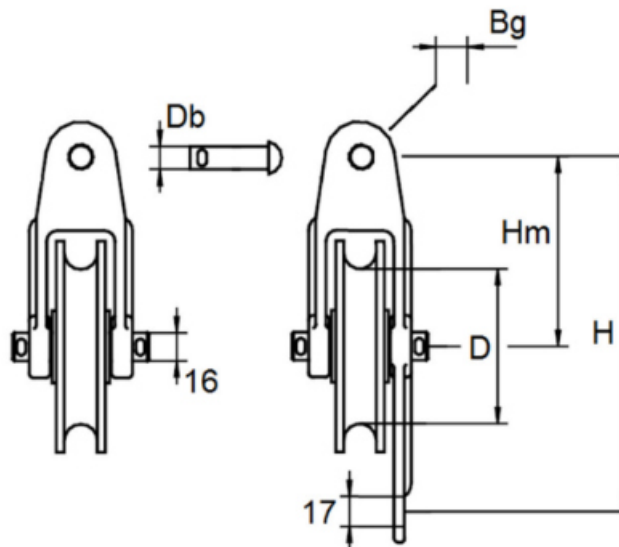
ACHTUNG: Kombinieren mit Ösenschelle 8L2 01420 **nicht** möglich

ATTENTION: **Not** to combine with Eye-clip 8L2 01420



TRAGSEILROLLE

MW pulley

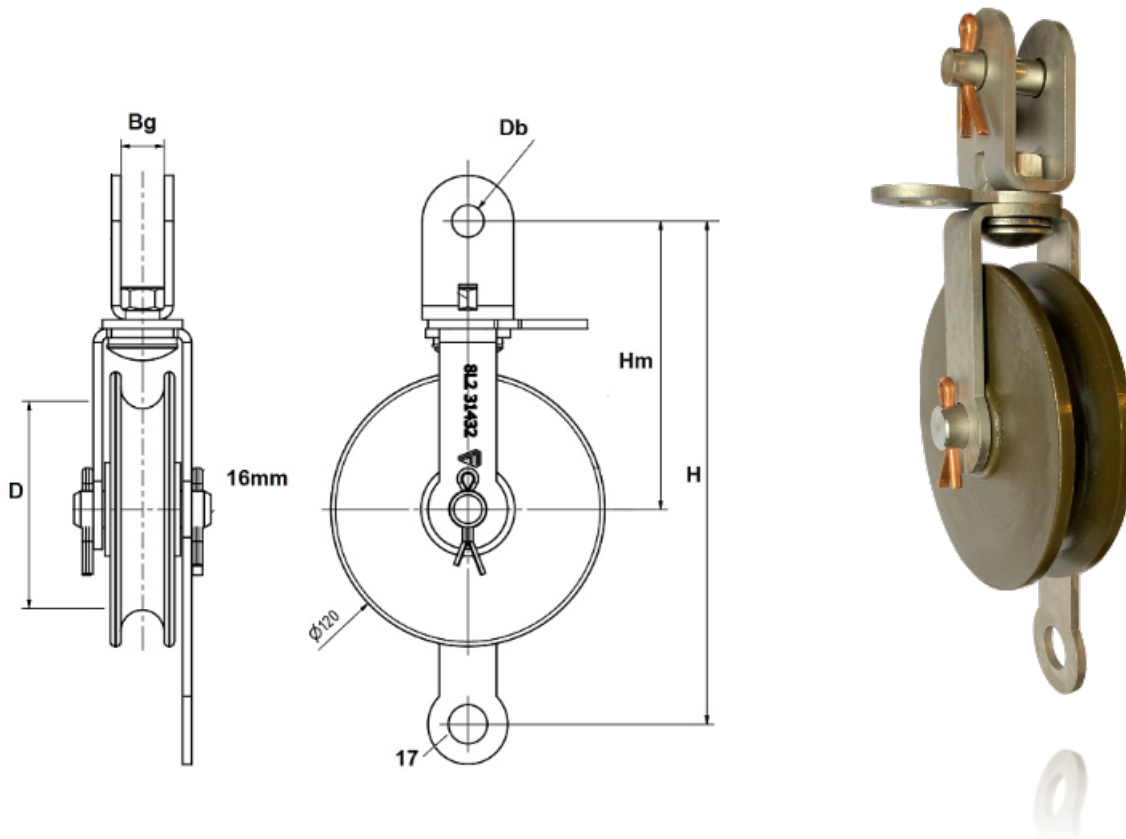


Artikelnummer	8L2 01467	8L2 01466
Bezeichnung (description)	Tragseilrolle (messenger wire pulley)	Tragseilrolle mit Aufhang (mw pulley with suspens.)
H	-	202 mm
Hm	108 mm	108 mm
Bg Gabelbreite (broad clevis)	18 mm	18 mm
Db	13 mm	13 mm
D	88 mm	88 mm
Betriebskraft (F perm)	3 kN	3 kN
Nennkraft (F max load)	>10 kN	>10 kN
Tragseildurchmesser max (diameter messenger wire)	1 x 17 mm	1 x 17 mm
Gewicht (weight)	1,0 kg	1,15 kg
Werkstoff (material)	CuAl10Fe3 (AlBz)	CuAl10Fe3 (AlBz)
Werkstoff Bolzen (material bolt)	CuAl10Fe3 (AlBz)	CuAl10Fe3 (AlBz)
Werkstoff Rolle (material pulley)	Polyamid-glass (PA-glass)	Polyamid-glass (PA-glass)



TRAGSEILROLLE 360

MW pulley 360

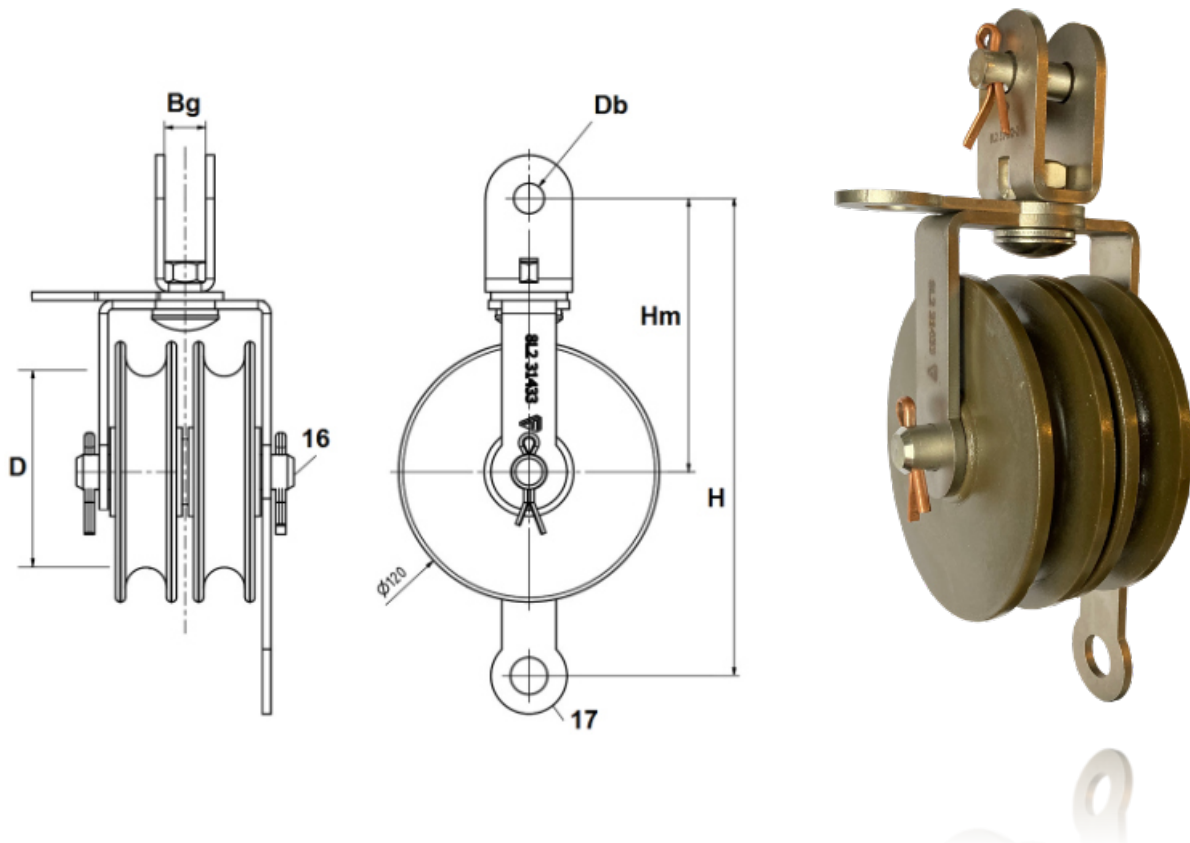


Artikelnummer	8L2 31432
Bezeichnung (description)	Tragseilrolle 360° drehbar (messenger wire pulley, with 360° swivel)
H	220 mm
Hm	126 mm
Bg Gabelbreite (broad clevis)	19 mm
Db	13 mm
D	88 mm
Betriebskraft (F perm)	8 kN
Tragseil-D (messenger wire)	max. 1 x 17 mm
Seil Querschnitt (rope cross-section)	max. 150 qmm
Gewicht (weight)	2,2 kg
Werkstoff (material)	V2A (SS304)
Werkstoff Bolzen (material bolt)	V2A (SS304)
Werkstoff Rolle (material pulley)	Polyamid-glass braun-oliv (RAL 6022) (PA-glass brown-olive (RAL 6022))
Sonder-Zusatzeigenschaft (special feature)	Obere Haltetasche 360° f. Kurvenbereich (additional holder at top, turnable)



DOPPELTRAGSEILROLLE 360

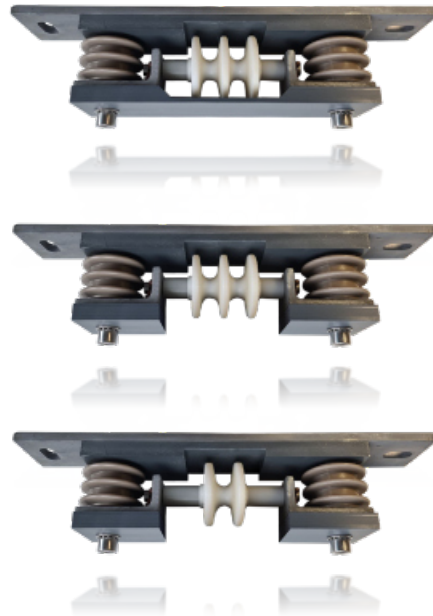
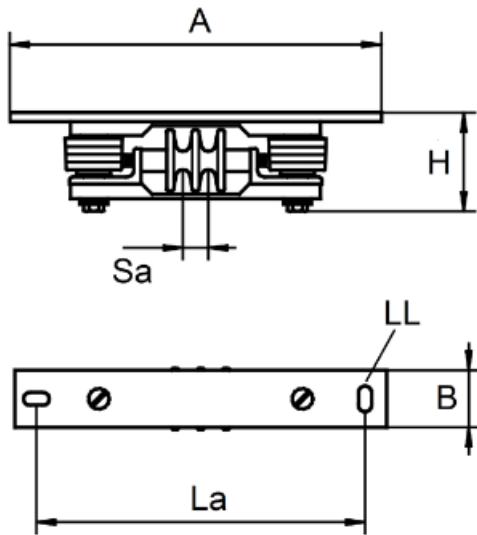
Double-MW pulley 360



Artikelnummer	8L2 31433
Bezeichnung (description)	Tragseilrolle 360° drehbar (messenger wire pulley, with 360° swivel)
H	220 mm
Hm	126 mm
Bg Gabelbreite (broad clevis)	19 mm
Db	13 mm
D	88 mm
Betriebskraft (F perm)	2 x 5 kN
Tragseil-D (messenger wire)	max. 2 x 17 mm
Seil Querschnitt (rope cross-section)	max. 150 qmm
Gewicht (weight)	3,9 kg
Werkstoff (material)	V2A (SS304)
Werkstoff Bolzen (material bolt)	V2A (SS304)
Werkstoff Rolle (material pulley)	Polyamid-glass braun-oliv (RAL 6022) (PA-glass brown-olive (RAL 6022))
Sonder-Zusatzeigenschaft (special feature)	Obere Haltelasche 360° f. Kurvenbereich (additional holder at top, turnable)

TRAGSEIL-STÜTZPUNKT

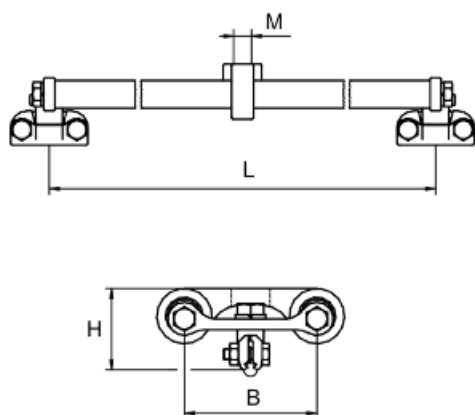
Supporting point for carrying rope



Artikelnummer	8L2 671	8L2 01772	8L2 01773
Bezeichnung (description)	Tragseil-Stützpunkt (Supporting point for carrying rope)	Tragseil-Stützpunkt (Supporting point for carrying rope)	Tragseil-Stützpunkt (Supporting point for carrying rope)
A	520 mm	520 mm	520 mm
B	80 mm	80 mm	80 mm
H	132 mm	132 mm	132 mm
Sa - Seilabstand (rope distance)	35 mm	35 mm	35 mm
LL - Langloch (slot hole)	18x36 mm	18x36 mm	18x36 mm
La - Lochabstand (hole spacing)	460 mm	460 mm	460 mm
Isolierung (isolation)	Oben und unten (above and below)	Oben (above)	Oben (above)
Für Trageseile (for carrying ropes)	2x 150 qmm	2x 150 qmm	1x 150 qmm
Betriebsspannung (service voltage)	1,5 kV DC	1,5 kV DC	1,5 kV DC
Werkstoffe (materials)	Stahl feuerverzinkt, Rolle PA6, Isolierung Harziso & PVC	Stahl feuerverzinkt, Rolle PA6, Isolierung Harziso & PVC	Stahl feuerverzinkt, Rolle PA6, Isolierung Harziso & PVC
Gewicht (weight)	8,1 kg	7,9 kg	7,8 kg

FAHRDRAHTGLEITER

Glider for contact wire

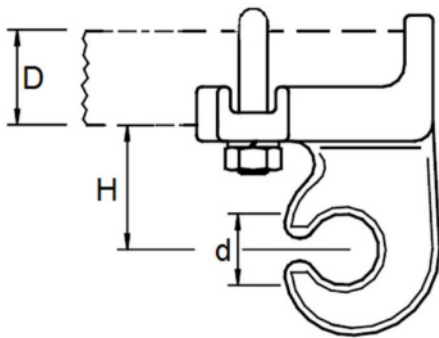


Artikelnummer	8L2 01755
Bezeichnung (description)	Fahrdrahtgleiter für Unterführungen (Glider for contact wire for underbridges)
L	550 mm
B	120 mm
H	75 mm
M	M16
Werkstoff Befestigungsteile (material mounting parts)	AL-Bz
Werkstoff Fahrdrahtklemmen (material contact wire clamps)	AL-Bz
Werkstoff Gleitrohre (material sliding pipes)	PA6
Gewicht (weight)	3,80 kg



GELENKHAKEN FÜR SEITENHALTER

Articulated bracket for steady arm

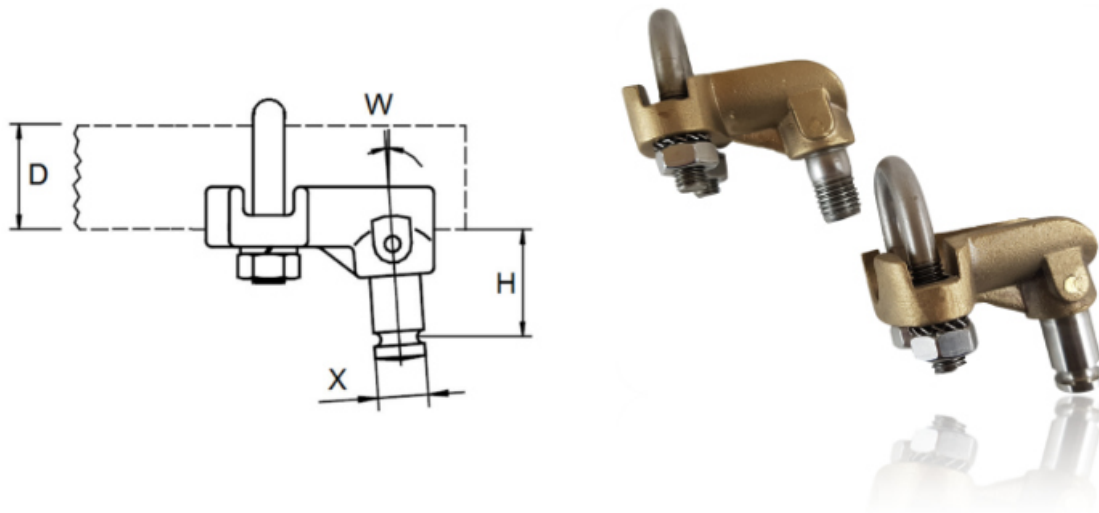


Artikelnummer	8L2 01395
Bezeichnung (description)	Gelenkhaken für Ovalstab (articulated bracket for steady arm)
H	43 mm
D	23*33 mm
d	25 mm
Betriebskraft (F perm)	3 kN
Nennkraft (F max load)	> 10 kN
Gewicht (weight)	0,58 kg
Werkstoff (material)	CuAl10Fe3 (AlBz)
Werkstoff Bügelschraube (material bow screws)	M 10, V2A (SS304)



FAHRDRAHTHALTER

CW clamp holder

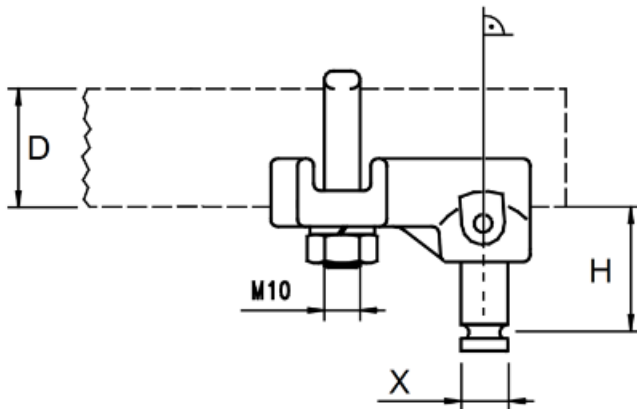


Artikelnummer	8L2 01367	8L2 01368
Bezeichnung (description)	Fahrdrahthalter M16 (cw-clamp holder M16)	Fahrdrahthalter R16 Drehbolzen (cw-clamp holder R16 swivel-bolt)
H	35 mm	35 mm
D	23*33 mm	23*33 mm
X	M 16	16 mm
W	4°	4°
Betriebskraft (F perm)	3,5 kN	3,5 kN
Nennkraft (F max load)	>10 kN	>10 kN
Gewicht (weight)	0,37 kg	0,37 kg
Werkstoff (material)	CuAl10Fe3 (AlBz)	CuAl10Fe3 (AlBz)
Werkstoff Bügelschraube (material bow screws)	M 10, V2A (SS304)	M 10, V2A (SS304)
Gewicht (weight)	0,4 kg	0,4 kg



FAHRDRAHTHALTER 90°

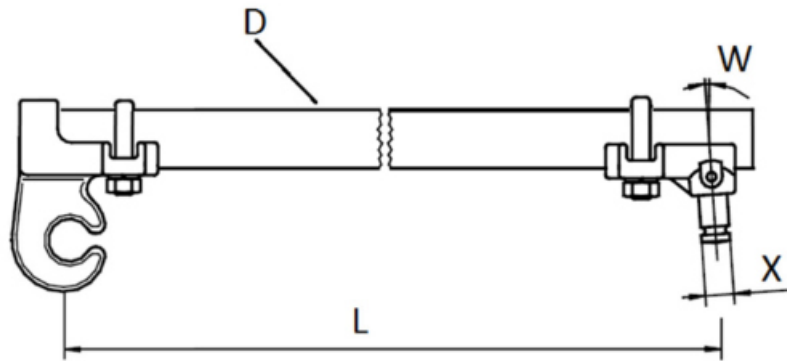
CW clamp holder 90°



Artikelnummer	8L2 01369	8L2 01370
Bezeichnung (description)	Fahrdrahthalter M16 90° (cw-clamp holder M16 90°)	Fahrdrahthalter R16 Drehbolzen 90° (cw-clamp holder R16 swivel-bolt 90°)
H	35 mm	35 mm
D	23*33 mm	23*33 mm
X	M 16	16 mm
W	90°	90°
Betriebskraft (F perm)	3,5 kN	3,5 kN
Nennkraft (F max load)	>10 kN	>10 kN
Gewicht (weight)	0,37 kg	0,37 kg
Werkstoff (material)	CuAl10Fe3 (AlBz)	CuAl10Fe3 (AlBz)
Werkstoff Bügelschraube (material bow screws)	M 10, V2A (SS304)	M 10, V2A (SS304)
Gewicht (weight)	0,4 kg	0,4 kg

SEITENHALTER MIT GELENKHAKEN

Steady arm with articulated bracket



Artikelnummer	8L2 01510	8L2 01512
Bezeichnung (description)	Seitenhalter, Haken M16 (steady arm hook M16)	Seitenhalter, Haken R16 (steady arm hook R16 swivel-bolt)
L	950 mm	950 mm
D	23*33 mm	23*33 mm
W	4°	4°
X	M16	16 mm Drehbolzen (swivel bolt)
Nennspannung (rated voltage)	1,5 kV DC	1,5 kV DC
Betriebskraft (F perm)	3,0 kN	3,0 kN
Nennkraft (F max)	9,0 kN	9,0 kN
Werkstoff (material)	GFK	GFK
Farbe (colour)	RAL 6022	RAL 6022
Werkstoff Armaturen (material elements)	CuAl10Fe3 (AlBz)	CuAl10Fe3 (AlBz)
Werkstoff Bügelschraube (material bow screw)	M10, V2A (SS304)	M10, V2A (SS304)
Gewicht (weight)	2,36 kg	2,36 kg



SPANNBAND FÜR RUNDMASTBEFESTIGUNG

Steel belt for attachments to roundpoles

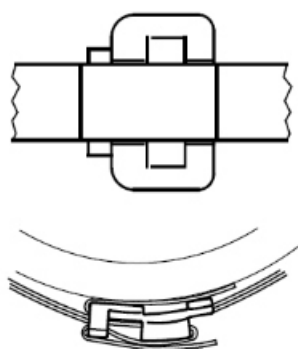


Artikelnummer	8L2 12354
Bezeichnung (description)	Spannband f. Rundmast (steel belt for roundpole attaches)
B	19 mm
T	1,2 mm
L auf Rolle	30 m
Betriebskraft (F perm)	4,7 kN
Nennkraft (F max load)	14,1 kN
Gewicht (weight)	0,14 kg/m
Werkstoff (material)	V2A (SS304)



SCHLOSS FÜR SPANNBAND

Buckle for steel belt



Artikelnummer	8L2 05155
Bezeichnung (description)	Schloss ohne Zähne (buckle without teeth)
B (innen)	20 mm
Spannband (for steel belt)	19*1,2 mm
Gewicht (weight)	0,03 kg
Werkstoff (material)	V2A (SS304)



STÜTZPUNKTE AN SEILEN

Supportparts at ropes



SEILABFANGUNG RUNDMAST

Rope-attachment for roundpole

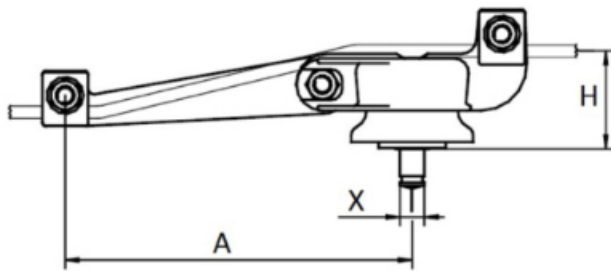


Artikelnummer	8L2 30470
Bezeichnung (description)	Seilabfangung Rundmast, (Spannband) (Rope-attachment, for steel belt)
B breit (broad)	77 mm
H hoch (height)	85 mm
L lang (length)	70 mm
D dick (thick)	12 mm
Betriebskraft (F perm)	12 kN
Nennkraft (F max)	36 kN
Werkstoff (material)	CuAl10Fe3 (AlBz)
Gewicht (weight)	0,6 kg



FAHRDRAHTHALTER KURVE

CW-holder curve

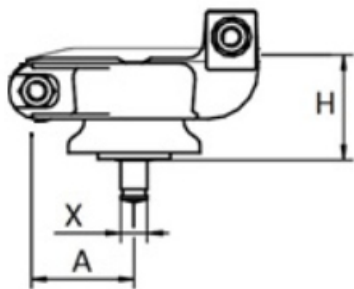


Artikelnummer	8L2 01726	8L2 01725
Bezeichnung (description)	Fahrdrahthalter Kurve, M16 (CW-holder curve M16)	Fahrdrahthalter Kurve, R16 (CW holder curve R16 swivel bolt)
A	228 mm	228 mm
H	64 mm	64 mm
X	M16	16 mm Drehbolzen (swivel bolt)
Nennspannung (rated voltage)	1,5 kV DC	1,5 kV DC
Betriebskraft Isolator (F-perm insulator)	2,5 kN	2,5 kN
Nennkraft Iso (F-max insulator)	7,5 kN	7,5 kN
Nennkraft Bauteil (F-max of the item)	Mind. 11 kN	Mind. 11 kN
An Querseil max. (max. crossspan)	BzII 70qmm, D=10,5mm	BzII 70qmm, D=10,5mm
Schrauben-Anzugmoment (screw-torque)	75 Nm	75 Nm
Werkstoff (material)	CuAl10Fe3 (AlBz)	CuAl10Fe3 (AlBz)
Werkstoff Isolator (material insulator)	PA6 30% Glas (PA6/30)	PA6 30% Glas (PA6/30)
Werkstoff Schrauben (material screw)	M12-80, V2A (SS304)	M12-80, V2A (SS304)
Gewicht (weight)	1,6 kg	1,6 kg



FAHRDRAHTHALTER ERWEITERUNG

CW-holder Expansion

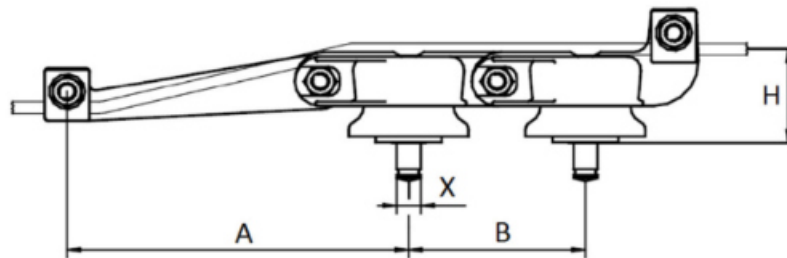


Artikelnummer	8L2 11726	8L2 11725
Bezeichnung (description)	Fahrdrahthalter Erweiterung, M16 (CW-holder expansion M16)	Fahrdrahthalter Erweiterung, R16 (CW holder expansion R16 swivel bolt)
A	54 mm	54 mm
H	64 mm	64 mm
X	M16	16 mm Drehbolzen (swivel bolt)
Nennspannung (rated voltage)	1,5 kV DC	1,5 kV DC
Betriebskraft (F perm)	2,5 kN	2,5 kN
Nennkraft (F max)	7,5 kN	7,5 kN
Werkstoff (material)	CuAl10Fe3 (AlBz)	CuAl10Fe3 (AlBz)
Werkstoff Isolator (material insulator)	PA6 30% Glas (PA6/30)	PA6 30% Glas (PA6/30)
Werkstoff Schrauben (material screw)	M10, V2A (SS304)	M10, V2A (SS304)
Gewicht (weight)	1,2 kg	1,2 kg



FAHRDRAHTHALTER DOPPELT KURVE

CW-holder double curve

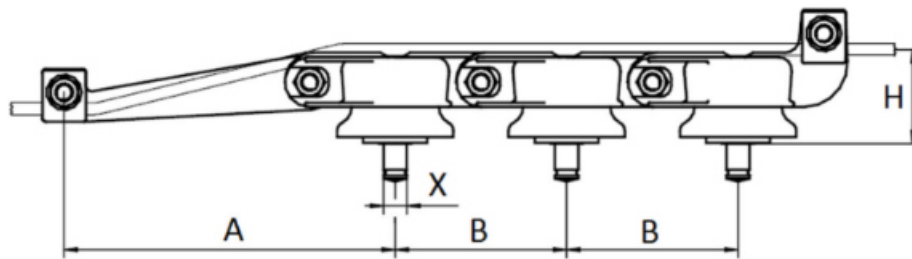


Artikelnummer	8L2 01728	8L2 01727
Bezeichnung (description)	Fahrdrahthalter Kurve, doppel, M16 (CW-holder curve double, M16)	Fahrdrahthalter Kurve, doppel, R16 (CW holder curve double, R16 swivel bolt)
A	228 mm	228 mm
B	118 mm	118 mm
H	64 mm	64 mm
X	M16	16 mm Drehbolzen (swivel bolt)
Nennspannung (rated voltage)	1,5 kV DC	1,5 kV DC
Betriebskraft Isolator (F-perm insulator)	2,5 kN jeweils (each)	2,5 kN jeweils (each)
Nennkraft Iso (F-max insulator)	7,5 kN	7,5 kN
Nennkraft Bauteil (F-max of the item)	Mind. 16,5 kN	Mind. 16,5 kN
An Querseil max. (max. crossspan)	BzII 70qmm, D=10,5mm	BzII 70qmm, D=10,5mm
Schrauben-Anzugmoment (screw-torque)	75 Nm	75 Nm
Werkstoff (material)	CuAl10Fe3 (AlBz)	CuAl10Fe3 (AlBz)
Werkstoff Isolator (material insulator)	PA6 30% Glas (PA6/30)	PA6 30% Glas (PA6/30)
Werkstoff Schrauben (material screw)	M12-80, V2A (SS304)	M12-80, V2A (SS304)
Gewicht (weight)	2,6 kg	2,6 kg



FAHRDRAHTHALTER DREIFACH KURVE

CW-holder triple curve



Artikelnummer	8L2 01733	8L2 01732
Bezeichnung (description)	Fahrdrahthalter Kurve, dreifach, M16 (CW-holder curve triple, M16)	Fahrdrahthalter Kurve, dreifach, R16 (CW holder curvetriple, R16 swivel bolt)
A	228 mm	228 mm
B	118 mm	118 mm
H	64 mm	64 mm
X	M16	16 mm Drehbolzen (swivel bolt)
Nennspannung (rated voltage)	1,5 kV DC	1,5 kV DC
Betriebskraft Isolator (F-perm insulator)	2,5 kN jeweils (each)	2,5 kN jeweils (each)
Nennkraft Iso (F-max insulator)	7,5 kN	7,5 kN
Nennkraft Bauteil (F-max of the item)	Mind. 22 kN	Mind. 22 kN
An Querseil max. (max. crossspan)	BzII 70qmm, D=10,5mm	BzII 70qmm, D=10,5mm
Schrauben-Anzugmoment (screw-torque)	75 Nm	75 Nm
Werkstoff (material)	CuAl10Fe3 (AlBz)	CuAl10Fe3 (AlBz)
Werkstoff Isolator (material insulator)	PA6 30% Glas (PA6/30)	PA6 30% Glas (PA6/30)
Werkstoff Schrauben (material screw)	M12-80, V2A (SS304)	M12-80, V2A (SS304)
Gewicht (weight)	3,6 kg	3,6 kg



FAHRDAHTHALTER

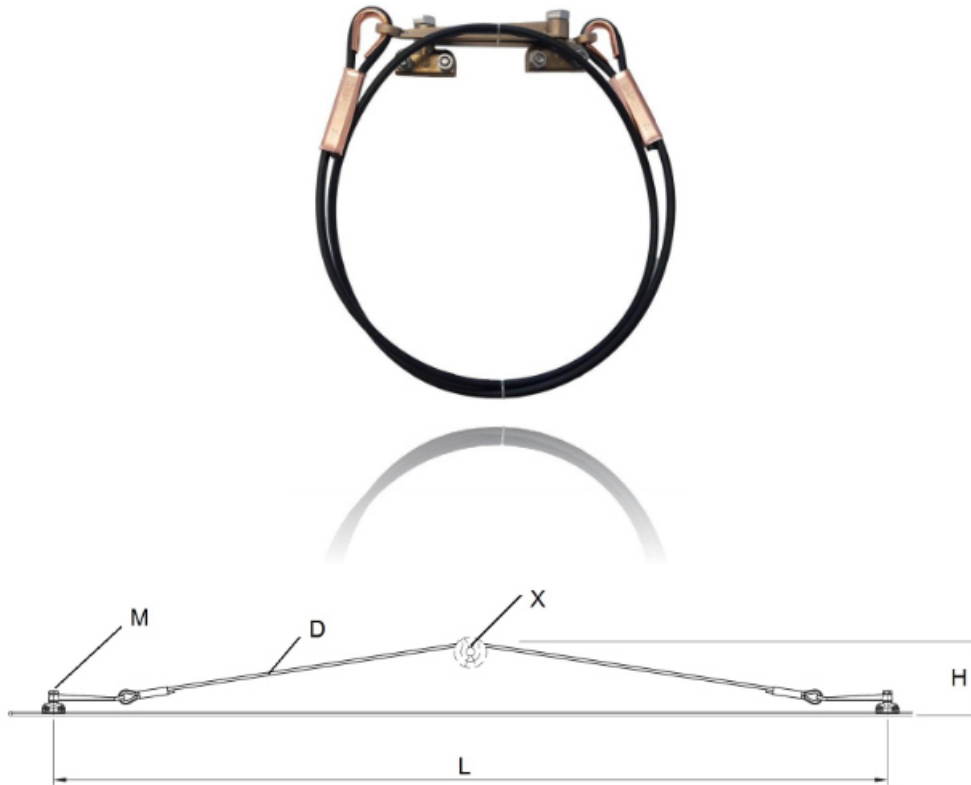
Contactwire holder



Artikelnummer	8L2 01712	8L2 01711
Bezeichnung (description)	Fahrdrahthalter M16 (CW-holder)	Fahrdrahthalter R16 (CW-holder)
A	85 mm	85 mm
B	78 mm	78 mm
H	63 mm	63 mm
X	M16	R16 (swivel bolt)
Für Seil (for rope)	35-70 qmm	35-70 qmm
Nennspannung (rated voltage)	1,5 kV DC	1,5 kV DC
Betriebskraft (F perm)	2,5 kN	2,5 kN
Nennkraft (F max)	7,5 kN	7,5 kN
Werkstoff (material)	CuAl10Fe3 (AlBz)	CuAl10Fe3 (AlBz)
Werkstoff Isolator (material insulator)	PA6 30% Glas (PA6/30)	PA6 30% Glas (PA6/30)
Werkstoff Schrauben (material screw)	M12, V2A (SS304)	M12, V2A (SS304)
Gewicht (weight)	1,04 kg	1,04 kg

SEILGLEITER

Ropeglider



Artikelnummer	8L2 01751
Bezeichnung (description)	Seilgleiter (ropeglider)
L	2600 mm
H	300 mm
D	9 mm
M	M16
X	None (see below)
Nennspannung (rated voltage)	1,5 kV DC
Betriebskraft (F perm)	5 kN
Werkstoff Seil (material rope)	Minoroc PE-P
Werkstoff Metallteile (mat. metal parts)	CuAl10Fe3 (AlBz)
Werkstoff Schraube (material screw)	V2A (SS304)
Gewicht (weight)	1,7 kg

ACHTUNG: Anschlußpunkt „X“ ist beliebig variierbar. Beispiele sind vielfältig, an: 8L201384, 8L250444, 8L230695, 8L230319 und viele andere Kombinationsmöglichkeiten

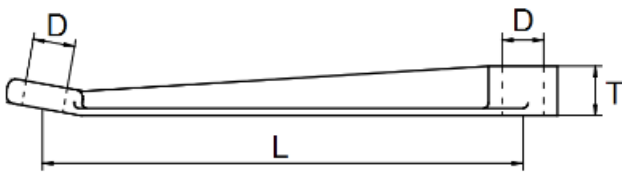
REMARK: Suspensionpoint „X“ is multiple variable. Examples are.... 8L201384, 8L250444, 8L230695, 8L230319 and many more.

Pressverbinder unverpresst zwecks finaler Justage bei der Montage!



ZUGARM SEILGLEITER

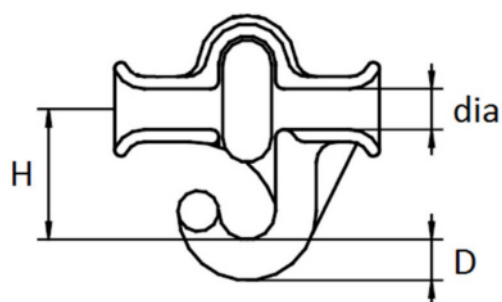
Trigger arm for rope-glider



Artikelnummer	8L2 01763
Bezeichnung (description)	Abzugsarm Seilgleiter, (steady arm for ropeglider)
L	195 mm
D	17 mm
T	20 mm
Betriebskraft (F perm)	8 kN
Werkstoff (material)	CuAl10Fe3 (AlBz)
Gewicht (weight)	0,28 kg

AUFHÄNGEKLEMMME

Suspension clamp

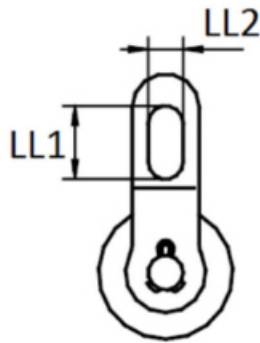
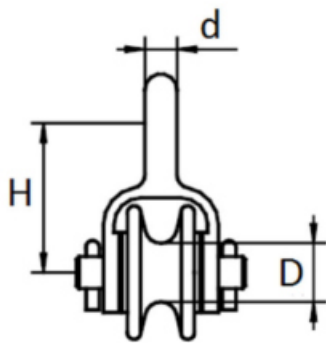


Artikelnummer	8L2 01759
Bezeichnung (description)	Aufhängeklemme mit Haken, (suspension clamp with hook)
H	32 mm
D	10 mm
Dia	25 – 50 qmm
Betriebskraft (F perm)	5 kN
Werkstoff (material)	CuAl10Fe3 (AlBz)
Gewicht (weight)	0,23 kg



ROLLE AN LASCHE

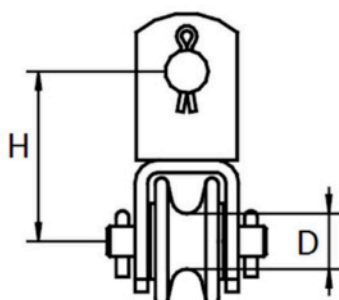
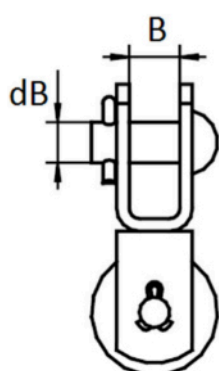
Pulley with link



Artikelnummer	8L2 01760
Bezeichnung (description)	Rolle an Lasche, (pulley with link)
H	56 mm
D	22 mm
d	12 mm
LL1	28 mm
LL2	13 mm
Seilquerschnitt (max. rope square)	70 qmm
Betriebskraft (F perm)	5 kN
Werkstoff (material)	CuAl10Fe3 (AlBz)
Werkstoff Rolle (material pulley)	Polyamid
Gewicht (weight)	0,27 kg

ROLLE AN GABEL

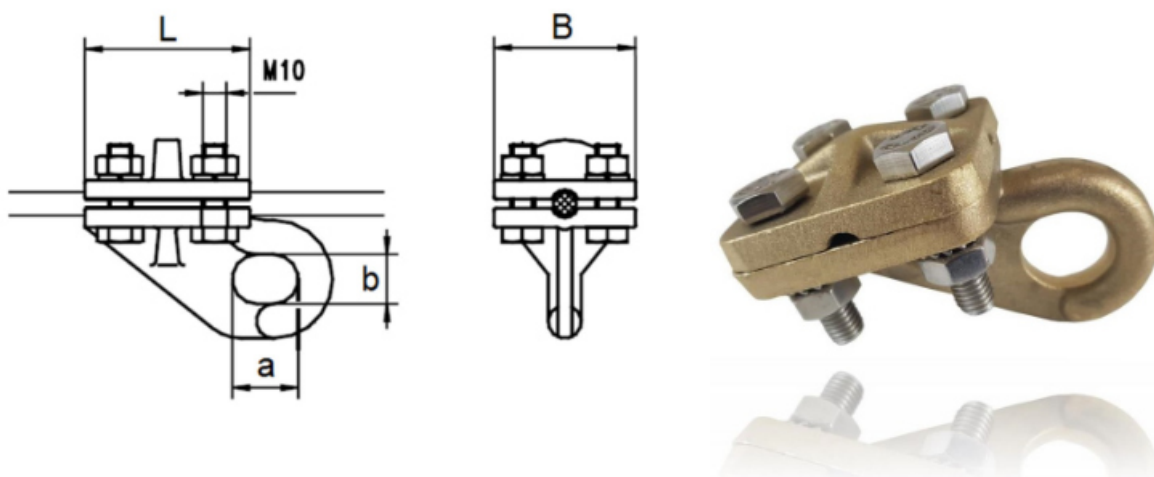
Pulley with clevis



Artikelnummer	8L2 01781
Bezeichnung (description)	Rolle an Gabel, (pulley with clevis)
H	56 mm
D	22 mm
dB	16 mm
B	19 mm
Seilquerschnitt (max. rope square)	70 qmm
Betriebskraft (F perm)	5 kN
Werkstoff (material)	CuAl10Fe3 (AlBz)
Werkstoff Rolle (material pulley)	Polyamid
Gewicht (weight)	0,27 kg

RICHTSEILÖSENKLEMME

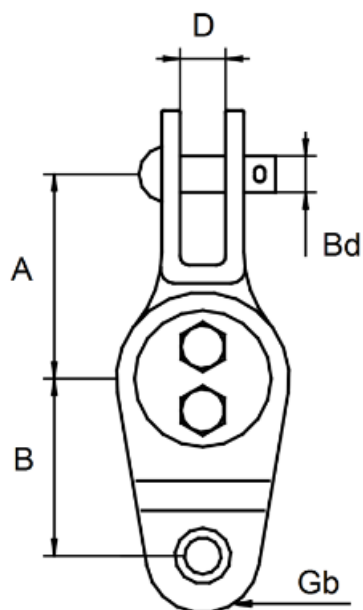
Cross span clamp



Artikelnummer	8L2 01495
Bezeichnung (description)	Richtseilösenklemme (cross span clamp)
L	70 mm
B	60 mm
A	28 mm
b	21 mm
Betriebskraft (F perm)	3 kN
Nennkraft (F max load)	>10 kN
Richtseilquerschnitt max (diameter span wire)	35-95 qmm
Gewicht (weight)	0,9 kg
Werkstoff (material)	CuAl10Fe3 (AlBz)
Werkstoff Schrauben (material screws)	V2A (SS304)

RICHTSEILTRAGKLEMME

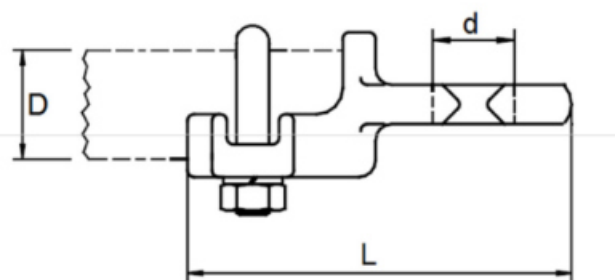
Cross-span carry clamp



Artikelnummer	8L2 01487
Bezeichnung (description)	Richtseiltragklemme (Cross-span carry clamp)
A	90 mm
B	78 mm
D	20 mm
Seil (rope)	35 und 50 mm ²
Bd	16 mm
Gb	26 mm innen (inside)
Werkstoff Gußteile (material casted parts)	G CuZn 15 Si 4
Werkstoff Bolzen, Schrauben, Muttern (material bolt, screws, nuts)	V2A (SS304)
Gewicht (weight)	2,43 kg

HAKENKLOBEN FÜR SEITENHALTER

Hook for steady arm

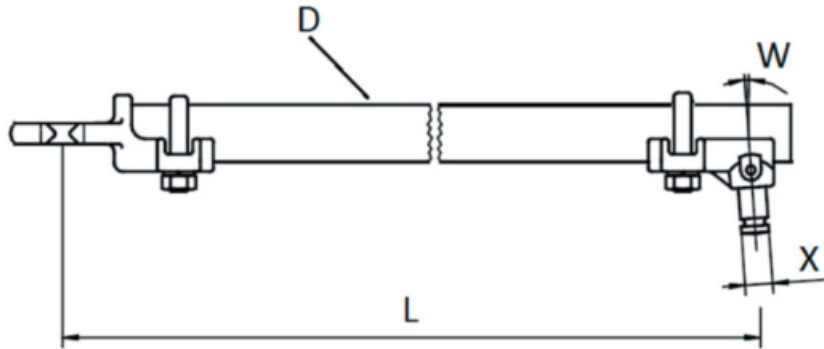


Artikelnummer	8L2 01410
Bezeichnung (description)	Hakenkloben für Ovalstab (hook for steady arm)
L	120 mm
D	23*33 mm
d	25 mm
Spezielle Eigenschaft (special feature)	Anti-Rutsch-Verzahnung innen (anti-slip.riffles)
Betriebskraft max. (F max perm)	4 kN
Nennkraft – Deformierung (F max load – up to deformation)	12 kN
Nennkraft, Bruch des Hakens (F max breaking load of hook)	30 kN
Nennkraft – bis Herausrutschen (F max – up to pullout)	12 kN
Werkstoff (material)	CuAl10Fe3 (AlBz)
Werkstoff Bügelschraube (bow screw)	M 10, V2A (SS304)
Gewicht (weight)	0,56 kg



SEITENHALTER MIT HAKENKLOBEN

Steady arm with hook



Artikelnummer	8L2 01504	8L2 01505
Bezeichnung (description)	Seitenhalter, Kloben M16 (steady arm hook M16)	Seitenhalter, Kloben R16 (steady arm hook R16 swivel-bolt)
L	1000 mm	1000 mm
D	23*33 mm	23*33 mm
W	4°	4°
X	M16	16 mm Drehbolzen (swivel bolt)
Nennspannung (rated voltage)	1,5 kV DC	1,5 kV DC
Betriebskraft (F perm)	3,0 kN	3,0 kN
Nennkraft (F max)	9,0 kN	9,0 kN
Werkstoff (material)	GFK	GFK
Farbe (colour)	RAL 6022	RAL 6022
Werkstoff Armaturen (material elements)	CuAl10Fe3 (AlBz)	CuAl10Fe3 (AlBz)
Werkstoff Bügelschraube (material bow screw)	M10, V2A (SS304)	M10, V2A (SS304)
Gewicht (weight)	2,24 kg	2,24 kg



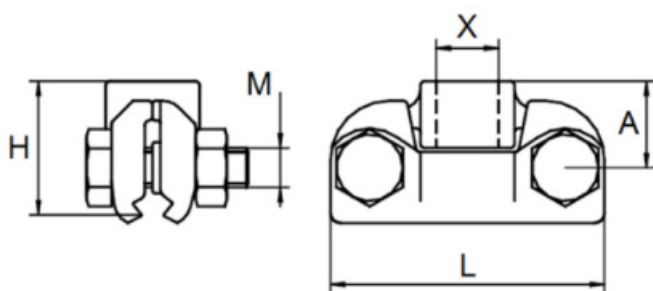
KLEMMEN

Clamps



FAHRDRAHTKLEMME

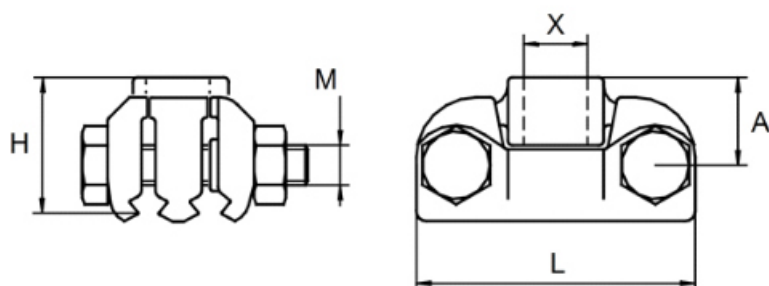
Contactwire clamp



Artikelnummer	8L2 02006	8L2 02001
Bezeichnung (description)	Fahrdrahtklemme, M16 (CW-clamp, M16)	Fahrdrahtklemme, R16 (CW-clamp, R16 bolt)
L	70 mm	70 mm
H	34 mm	34 mm
X	M16	16 mm
A	22 mm	22 mm
M	M 10	M10
Fahrdraht (for contactwire)	Ri (s) 50-150 qmm	Ri (s) 50-150 qmm
Betriebskraft (F perm)	2,5 kN	2,5 kN
Nennkraft (F max)	7,5 kN	7,5 kN
Werkstoff (material)	CuZn39Pb2 (Ms)	CuZn39Pb2 (Ms)
Werkstoff Schrauben (material screw)	M10, V2A (SS304)	M10, V2A (SS304)
Gewicht (weight)	0,33 kg	0,33 kg

DOPPEL-FAHRDRAHTKLEMME

Contactwire clamp 2 CW

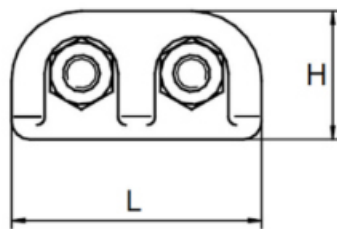
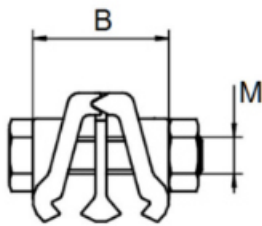


Artikelnummer	8L2 02008
Bezeichnung (description)	Doppel-Fahrdrahtklemme, M16 (2 CW-clamp, M16)
L	89 mm
H	33 mm
X	M16
A	18 mm
M	M 10
Fahrdraht (for contactwire)	2 x Ri (s) 50-150 qmm
Betriebskraft (F perm)	2 x 2,5 kN
Nennkraft (F max)	15 kN
Werkstoff (material)	CuZn39Pb2 (Ms)
Werkstoff Schrauben (material screw)	M10, V2A (SS304)
Gewicht (weight)	0,55 kg



BEIDRAHTKLEMME GLEICH

Contactwire clamp

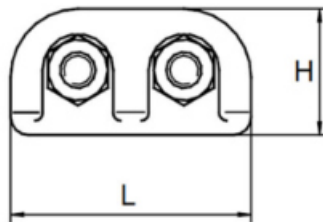
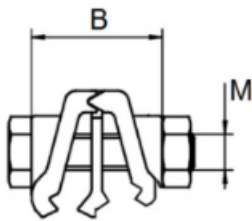


Artikelnummer	8L2 01956
Bezeichnung (description)	Beidrahtklemme gleiche Lage, (CW-connection same heigth)
H	33 mm
L	65 mm
B	42 mm
M	M 10
Fahrdraht (for contactwire)	Ri (s) 50-150 qmm
Werkstoff (material)	CuZn39Pb2 (Ms)
Werkstoff Schrauben (material screw)	M10, V2A (SS304)
Gewicht (weight)	0,42 kg



BEIDRAHTKLEMMME GESTUFT

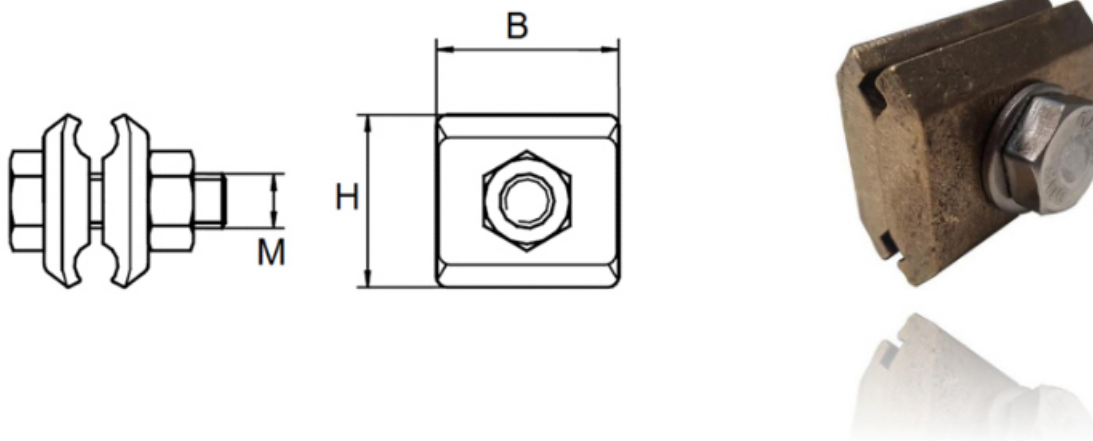
Contactwire clamp



Artikelnummer	8L2 01959
Bezeichnung (description)	Beidrahtklemme gestuft, (CW-connection diff. heigth)
H	30 mm
L	65 mm
B	42 mm
M	M 10
Fahdraht (for contactwire)	Ri (s) 50-150 qmm
Werkstoff (material)	CuZn39Pb2 (Ms)
Werkstoff Schrauben (material screw)	M10, V2A (SS304)
Gewicht (weight)	0,42 kg

STEGKLEMME GROß

Parallel groove clamp large

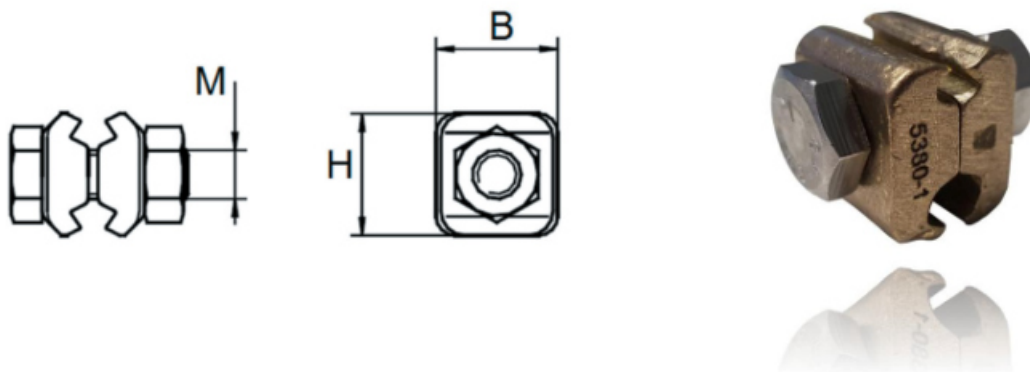


Artikelnummer	8L2 01951
Bezeichnung (description)	Stegklemme groß, (parallel groove clamp, large)
H	40 mm
B	45 mm
M	M 12
Drahtquerschnitt (max. wire size)	Ri (s) 50-150 qmm
Werkstoff (material)	CuZn39Pb2 (Ms)
Werkstoff Schrauben (material screw)	M10, V2A (SS304)
Gewicht (weight)	0,54 kg



STEGKLEMME KLEIN

Parallel groove clamp small

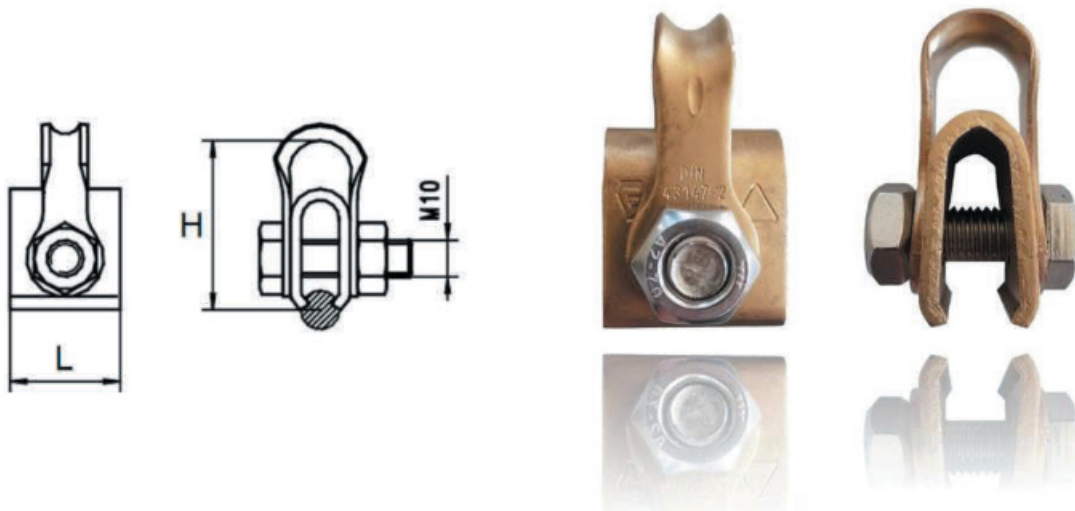


Artikelnummer	8L2 03779
Bezeichnung (description)	Stegklemme klein, (parallel groove clamp, small)
H	26 mm
B	26 mm
M	M 10
Drahtquerschnitt (max. wire size)	Ri (s) 80-150 qmm
Werkstoff (material)	CuZn39Pb2 (Ms)
Werkstoff Schrauben (material screw)	M10, V2A (SS304)
Gewicht (weight)	0,13 kg



HÄNGERKLEMME FD

Dropperclamp CW

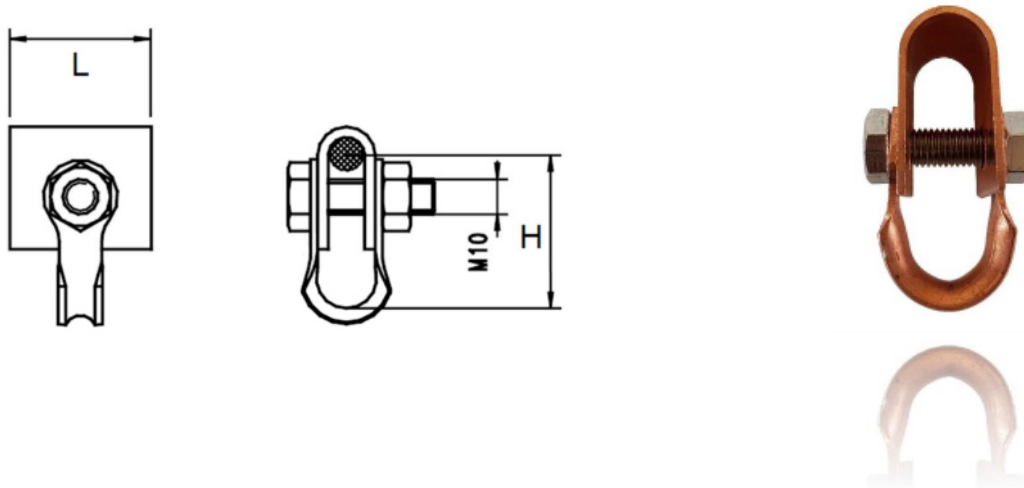


Artikelnummer	8L2 01963
Bezeichnung (description)	Hängerklemme Fahrdrabt, (dropper clip CW)
H	46 mm
L	30 mm
B	M 10
Fahrdrähte (max. contactwire size)	Ri (s) 50-150 qmm
Hängerseil (max. hanger-rope size)	10-35 qmm
Betriebskraft (F perm)	0,6 kN
Nennkraft (F max)	1,5 kN
Werkstoff (material)	Kuprodur, CuNi2Si
Werkstoff Schraube (material screw)	V2A (SS304)
Gewicht (weight)	0,13 kg



HÄNGERKLEMMETS

Dropperclamp MW



Artikelnummer	8L2 01963	8L2 01967	8L2 01966	8L2 01968
Bezeichnung (description)	Hängerklemme Tragseil, (dropp- clip MW)	Hängerklemme Tragseil, (dropp- clip MW)	Hängerklemme Tragseil, (dropp- clip MW)	Hängerklemme Tragseil, (dropp- clip MW)
H	46 mm	46 mm	47 mm	48 mm
L	35 mm	35 mm	35 mm	35 mm
B	M 10	M 10	M 10	M 10
Tragseil (max. messenger wire size)	50qmm	70qmm	95qmm	120qmm
Hängerseil (max. hanger-rope size)	10-35 qmm	10-35 qmm	10-35 qmm	10-35 qmm
Betriebskraft (F perm)	0,6 kN	0,6 kN	0,6 kN	0,6 kN
Nennkraft (F max)	1,5 kN	1,5 kN	1,5 kN	1,5 kN
Werkstoff (material)	CuNiSi & Cu-ETP	CuNiSi & Cu-ETP	CuNiSi & Cu-ETP	CuNiSi & Cu-ETP
Werkstoff Schraube (material screw)	V2A (SS304)	V2A (SS304)	V2A (SS304)	V2A (SS304)
Gewicht (weight)	0,13 kg	0,10 kg	0,10 kg	0,11 kg

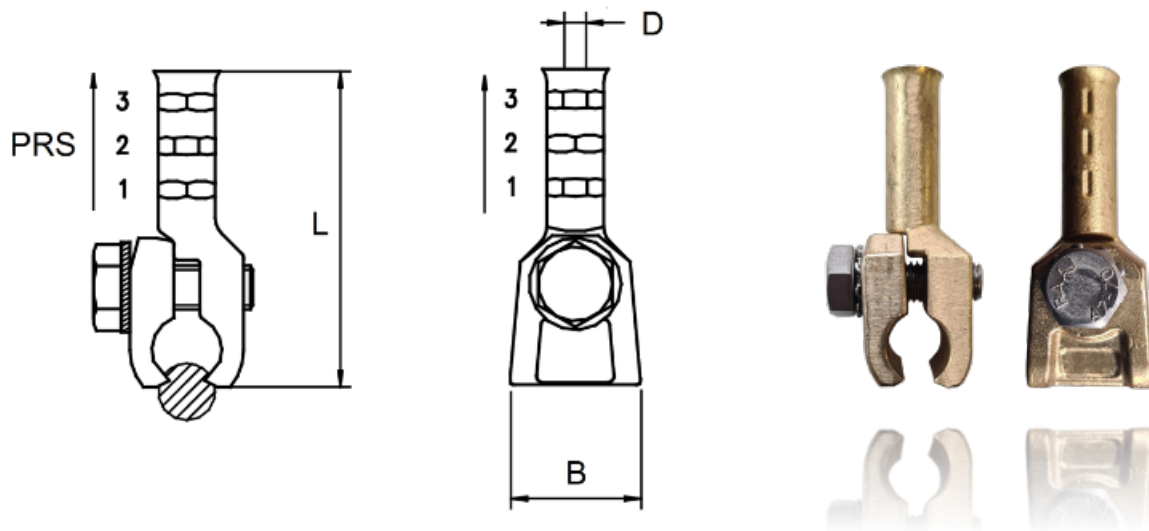
Andere Größen auf Anfrage (z.B. 35 qmm 8L2 01964, 150 qmm 8L2 01969, o.a.)

Other sizes on request (e.g. 35qmm 8L2 01964, 150qmm 8L2 01969, or any other)



UNIVERSAL HÄNGERKLEMME

Universal dropper clip

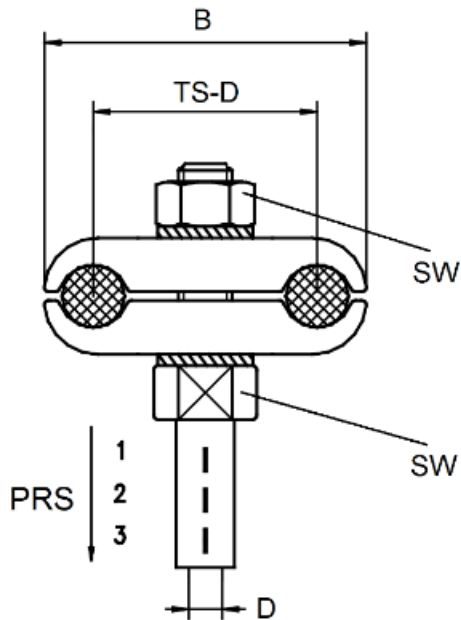


Artikelnummer	8L2 02046	8L2 02047	8L2 02045
Bezeichnung (description)	Universal Hängerklemme (Universal dropper clip)	Universal Hängerklemme (Universal dropper clip)	Universal Hängerklemme (Universal dropper clip)
L	72 mm	72 mm	72 mm
B	30 mm	30 mm	30 mm
D	4,9 mm	6,3 mm	8,1 mm
PRS	Pressrichtung (notch direction)	Pressrichtung (notch direction)	Pressrichtung (notch direction)
Fahrdraht (contactwire)	Ri(S) 80-150	Ri(S) 80-150	Ri(S) 80-150
Tragseil (for rope)	50 bis 150 mm ²	50 bis 150 mm ²	50 bis 150 mm ²
Hängerseil „flex“ DIN 43138 (Dropper rope)	10 mm ²	16 mm ²	25 mm ²
Preßwerkzeug (Pressing tool)	10	12	12
Werkstoff Klemme (material clamp)	GK-CuZn38AL	GK-CuZn38AL	GK-CuZn38AL
Werkstoff Schraube (material screw)	V2A	V2A	V2A
Gewicht (weight)	0,14 kg	0,16 kg	0,15 kg



SPEISE- & HÄNGERKLEMME

Feeder & dropper clamp

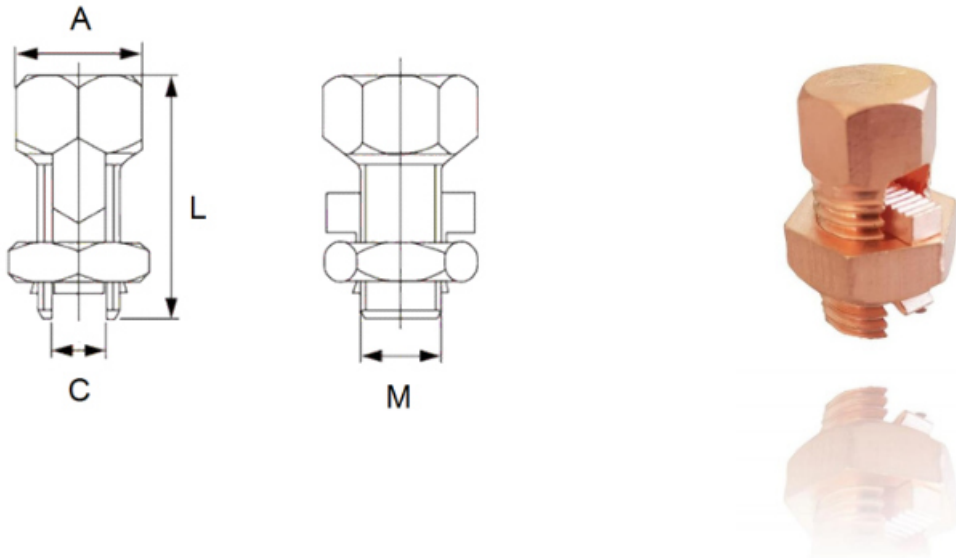


Artikelnummer	8L2 02027	8L2 02028	8L2 02029	8L2 02031
Bezeichnung (description)	Speise- und Hängerklemme 10 ²	Speise- und Hängerklemme 16 ²	Speise- und Hängerklemme 25 ²	Speise- und Hängerklem. 120 ²
B	72 mm	72 mm	72 mm	72 mm
TS-D	50 mm	50 mm	50 mm	50 mm
D	4,9 mm	6,3 mm	8,1 mm	17,3 mm
PRS	Pressrichtung	Pressrichtung	Pressrichtung	Pressrichtung
SW	19	19	19	19
Tragseil (for rope)	95 - 150 mm ²	95 - 150 mm ²	95 - 150 mm ²	95 - 120 mm ²
Hängerseil „flex“ (Dropper rope)	10 mm ² (DIN 43138)	16 mm ² (DIN 43138)	25 mm ² (DIN 43138)	120 mm ² (DIN 43138)
Presswerkzeug (Pressing tool)	10	12	12	22
Werkst. Klemme (material clamp)	Al - Bz	Al - Bz	Al - Bz	Al - Bz
Werkst. Schr. (material screw)	V2A	V2A	V2A	V2A
Gewicht (weight)	0,40 kg	0,40 kg	0,40 kg	0,45 kg



SCHLITZKLEMME

Slitclamp

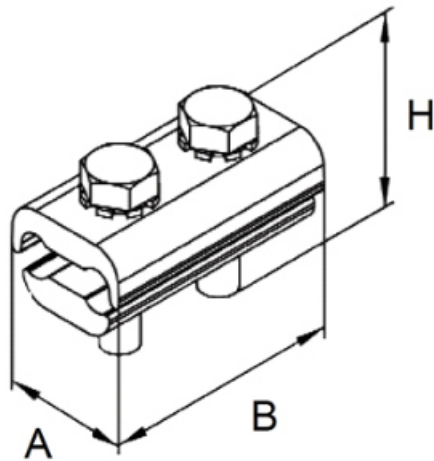


Artikelnummer	8L2 02043	8L2 02044	8L2 02042
Bezeichnung (description)	Schlitzklemme 16 (end clamp 16)	Schlitzklemme 25 (end clamp 25)	Schlitzklemme 35 (end clamp 35)
A	12/ 17 mm	16/ 19 mm	18/ 22 mm
L	27 mm	27 mm	35 mm
M	11 mm	15 mm	18
C Für Seile D (for rope diameter)	max. 5,8 mm	max. 7,5 mm	max. 9 mm
C Für Seile qmm gem DIN 48201 (for rope square)	16	25	35
C Für Seile qmm gem DIN 43138 (for rope square)	10 f	16 f	25 f
Werkstoff (material)	Ms, verkupfert	Ms, verkupfert	Ms, verkupfert
Gewicht (weight)	0,05 kg	0,05 kg	0,06 kg



ENDBUNDKLEMME

End collar clamp

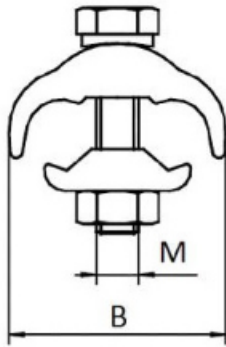
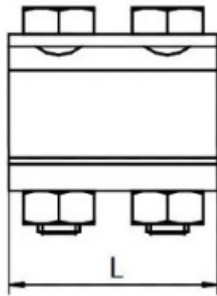


Artikelnummer	8L2 03023	8L2 03024
Bezeichnung (description)	Endbundklemme 35 (end clamp 35)	Endbundklemme 50 (end clamp 50)
A	31,5 mm	38 mm
B	37 mm	42 mm
H	30 mm	40 mm
Für Seile D (for rope diameter)	4,1 – 7,5 mm	7,5 – 9,0 mm
Für Seile qmm gem DIN 48201 (for rope square)	10 - 35	35 - 50
Werkstoff (material)	Cu	Cu
Werkstoff Schrauben (material screw)	Bz60 (2 x M8)	Bz60 (2 x M8)
Gewicht (weight)	0,10 kg	0,13 kg



ABZWEIGKLEMME

Branch clamp

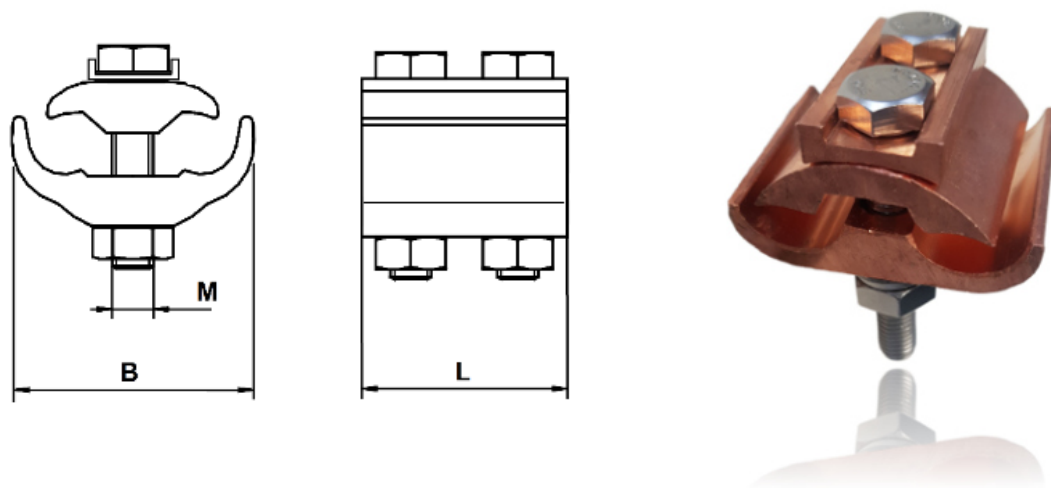


Artikelnummer	8L2 01987
Bezeichnung (description)	Abzweigklemme, (branch clamp)
L	50 mm
B	47 mm
M	M 10
Seilquerschnitt (max. rope square)	16 - 150 qmm
Werkstoff (material)	E-Cu
Werkstoff Schrauben (material screw)	Edelstahl, V2A/ V4A
Gewicht (weight)	0,40 kg



ABZWEIGKLEMME

Branch clamp

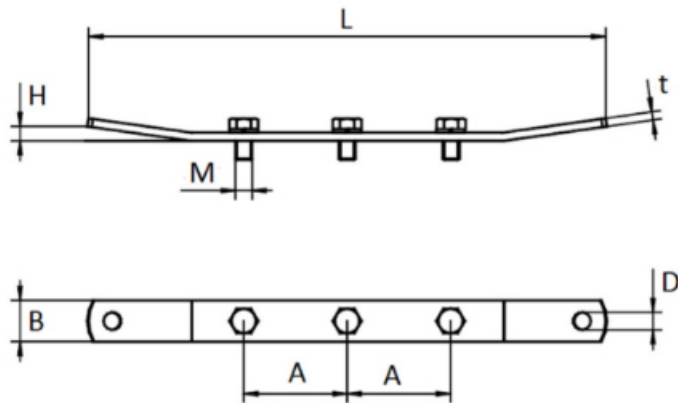


Artikelnummer	8L2 01988
Bezeichnung (description)	Abzweigklemme, (branch clamp)
L	45 mm
B	57 mm
M	M 10 (DIN 934, SW17)
Seilquerschnitt (max. rope square)	50 - 240 qmm
Werkstoff (material)	E-Cu
Werkstoff Schrauben (material screw)	Edelstahl, V2A
Gewicht (weight)	0,40 kg



FIXPUNKTLASCHE

Midpoint link



Artikelnummer	8L2 01154
Bezeichnung (description)	Fixpunktlasche, (midpoint link)
L	500 mm
B	40mm
H	14 mm
A	100 mm
D	17 mm
t	8 mm
M	M 16
Betriebskraft (F perm) ***	10 kN
Werkstoff (material)	V2A (SS304)
Werkstoff Schrauben (material screw)	V2A (SS304)
Gewicht (weight)	1,20 kg

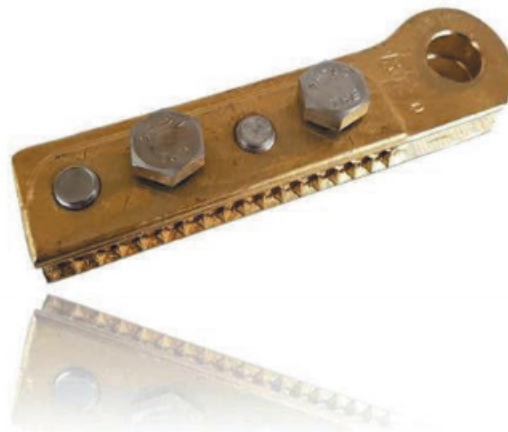
*** Betriebskraft nur in Verbindung mit 3x FD-Klemme 8L2 02006/ 8L2 02001. Diese sind gesondert zu bestellen

*** F perm only by using the 3x CW-clamp 8L2 2006/ 8L2 2001. Those are not subject of this part and have to be ordered additional



FIXPUNKTKLEMME

Midpoint clamp

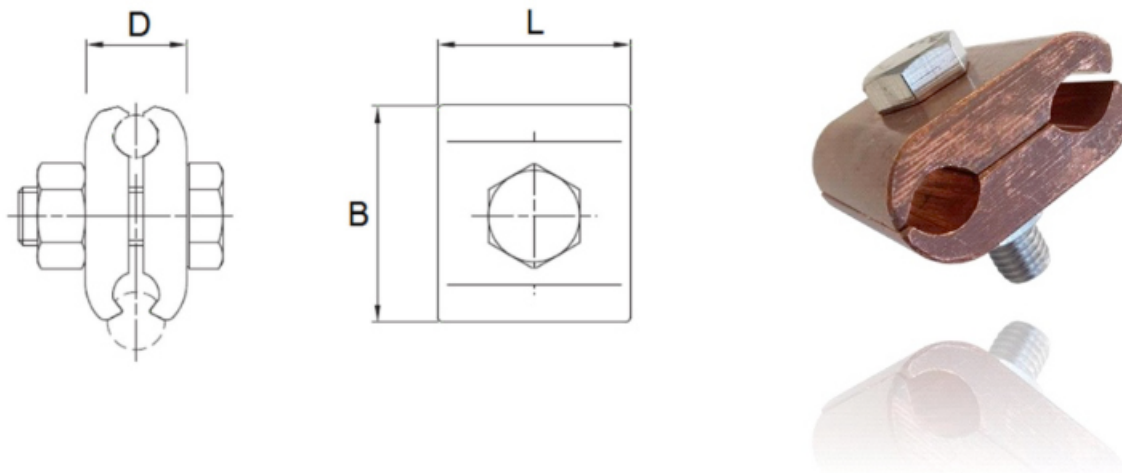


Artikelnummer	8L2 NN
Bezeichnung (description)	Fixpunktklemme, (Midpoint clamp)
B	22 mm
L	155 mm
D	17 mm
Schraube (screw)	M 12
Fahrdrähte (contact wire size)	Ri 100 - 150 qmm
Zugkraftkraft (F force perm)	Min. 85% des Seils (min 85% of wire breaking load)
Werkstoff (material)	CuAl10Fe3 (Al Bz)
Werkstoff Schraube (material screw)	V4A-80 (SS316)
Gewicht (weight)	0,68 kg



UNIVERSALKLEMME (VERBINDUNG/ EINSPEISUNG)

Multiple use clamp (for connect or feeding)

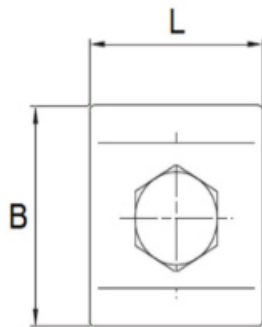


Artikelnummer	8L2 11494
Bezeichnung (description)	Universalklemme, (multiple clamp)
B	50 mm
L	50 mm
D	24 mm
Seildurchmesser (wire diameter)	11 – 14,2 mm
Seilquerschnitt (max. rope square)	95 - 120 qmm
Fahrdrähte (max. contactwire size)	Ri (s) 50-150 qmm
Schraubengröße (screw size)	M12
Werkstoff (material)	Cu-ETP (E-Cu)
Werkstoff Schraube (material screw)	V4A (SS316)
Gewicht (weight)	0,42 kg



VERBINDUNGSKLEMME

Connecting clamp

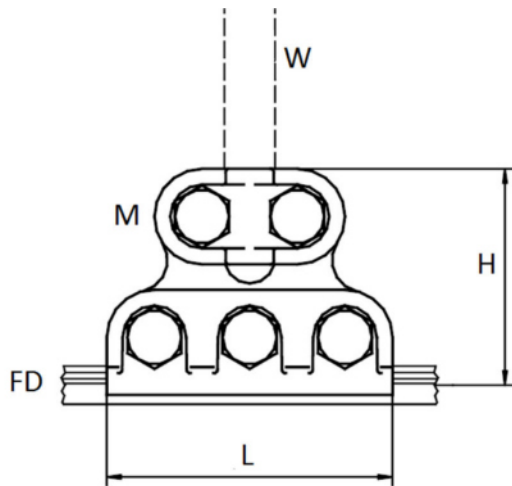


Artikelnummer	8L2 NN
Bezeichnung (description)	Verbindungsklemme, (Connecting clamp)
B	47 mm
L	36 mm
D	22 mm
Seildurchmesser (wire diameter)	11 – 14,0 mm
Seilquerschnitt (max. rope square)	95 - 120 qmm
Schraubengröße (screw size)	M12
Werkstoff (material)	CuZn39Pb2 (Ms)
Werkstoff Schraube (material screw)	V2A (SS304)
Gewicht (weight)	0,25 kg



EINSPEISEKLEMME

Feeding clamp

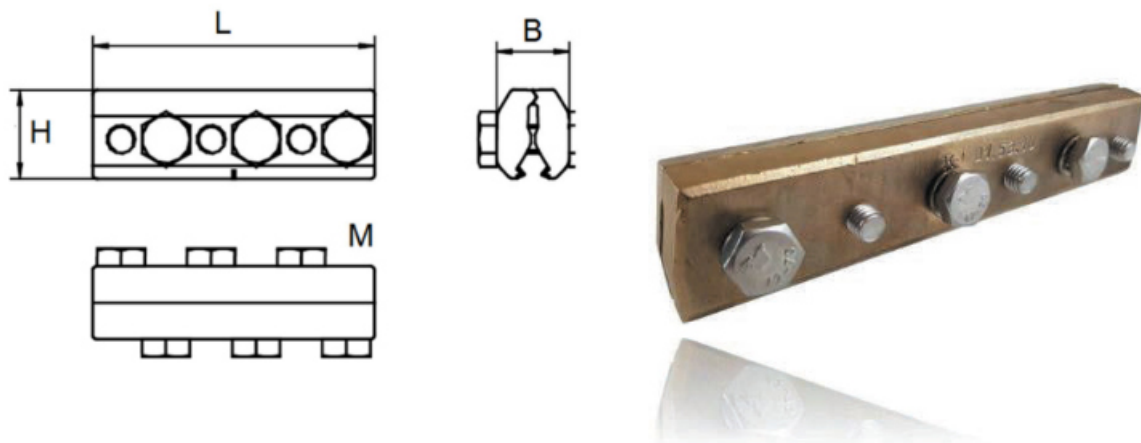


Artikelnummer	8L2 01982
Bezeichnung (description)	Speiseklemme, (feeding clamp)
L	90 mm
H	68 mm
FD Ri (s)	80 – 150 qmm
W 1	9 - 16 mm
W 2	50 – 120 qmm
M	M 10
Werkstoff (material)	CuZn39Pb2 (Ms)
Werkstoff Schrauben (material screw)	V2A (SS 304)
Gewicht (weight)	0,60 kg



STOßKLEMME

Splice clamp

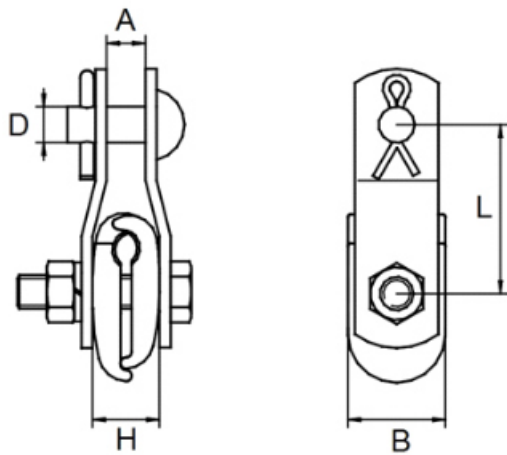


Artikelnummer	8L2 01992
Bezeichnung (description)	Stoßklemme, (splice clamp)
L	195 mm
H	40,0 mm
B	26 mm
FD Ri (s)	80 – 150 qmm
M	M 10
Zugkraftkraft (F force perm)	Min. 85% des Seils (min 85% of wire breaking load)
Werkstoff (material)	CuAl10Fe3 (AlBz)
Werkstoff Schrauben (material screw)	V2A (SS 304)
Gewicht (weight)	1,19 kg



STÜTZPUNKTKLEMME FLACHKETTE

Support clamp flatchain

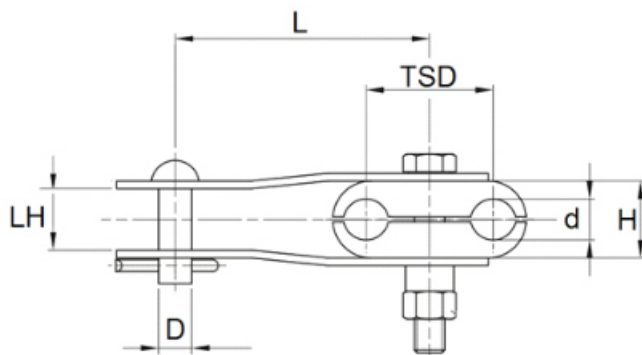


Artikelnummer	8L2 01070	8L2 01069
Bezeichnung (description)	Flachkette Stützpunkt, (support clamp flatchain)	Flachkette Stützpunkt (support clmp flatchain)
L	60 mm	60 mm
A	14 mm	17 mm
D	13 mm	16 mm
B	35 mm	35 mm
H	24 mm	24 mm
Für Seile (for rope)	35-70qmm 5,0 - 10,5mm	35-70qmm 5,0 10,5mm
Betriebskraftkraft (F perm.op)	10 kN	15 kN
Werkstoff (material)	CuAl10Fe3 (AlBz)	CuAl10Fe3 (AlBz)
Werkstoff Lasche (material steel sheet)	V2A (SS 304)	V2A (SS 304)
Gewicht (weight)	0,48 kg	0,67 kg



AUSZUGKLEMME 2 TRAGSEILE

Trigger clamp for 2 messenger wire

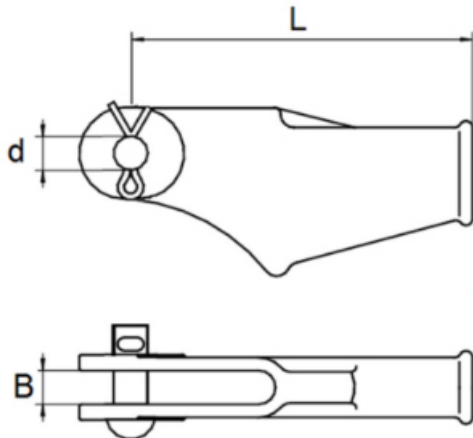


Artikelnummer	8L2 01079
Bezeichnung (description)	Auszugsklemme 2 TS (trigger clamp 2 MW)
L	75 mm
TSD	50 mm
LH	16 mm
D	13 mm
d	16 mm
H	25 mm
Für Seile (for rope)	120 / 150qmm
Betriebskraftkraft (F perm.op)	6 kN
Werkstoff (material)	CuAl10Fe3 (AlBz)
Werkstoff Lasche (material steel sheet)	V2A (SS 304)
Gewicht (weight)	0,70 kg



KEILENDKLEMMME 10kN

Wedge clamp 10kN

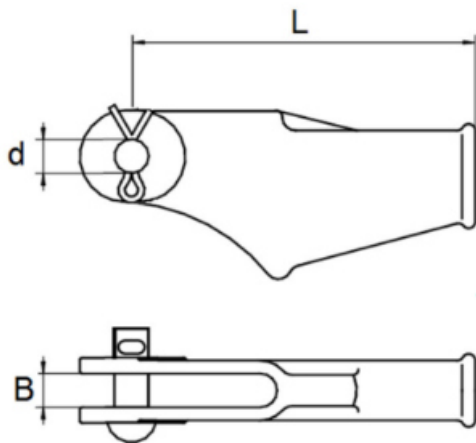


Artikelnummer	8L2 01264 / 8L2 01110	8L2 01264 / 8L2 01111	8L2 01264 / 8L2 01112
Bezeichnung (description)	Keilendklemme, (wedge clamp)	Keilendklemme, (wedge clamp)	Keilendklemme, (wedge clamp)
L	132 mm	132 mm	132 mm
B	15 mm	15 mm	15 mm
dB	12 mm	12 mm	12 mm
Für Seilgröße qmm (for ropesize qmm)	95 - 120 qmm	50 - 70 qmm	25 – 35 qmm
Für Draht-D (for wire size)	12 – 14 mm	9 – 12 mm	6 – 8 mm
Keilmarkierung (wedge mark)	o	oo	ooo
Zugkraftkraft (F op perm)	Min. 85% des Seils (min 85% of wire breaking load)	Min. 85% des Seils (min 85% of wire breaking load)	Min. 85% des Seils (min 85% of wire breaking load)
Werkstoff (material)	CuAl10Fe3 (AlBz)	CuAl10Fe3 (AlBz)	CuAl10Fe3 (AlBz)
Werkstoff Bolzen (material bolt)	CuAl10Fe3 (AlBz)	CuAl10Fe3 (AlBz)	CuAl10Fe3 (AlBz)
Werkstoff Keil (material wedge)	CuZn39Pb2 (Ms)	CuZn39Pb2 (Ms)	CuZn39Pb2 (Ms)
Gewicht (weight)	0,85 kg	0,85 kg	0,85 kg



KEILENDKLEMME 20kN

Wedge clamp 20kN

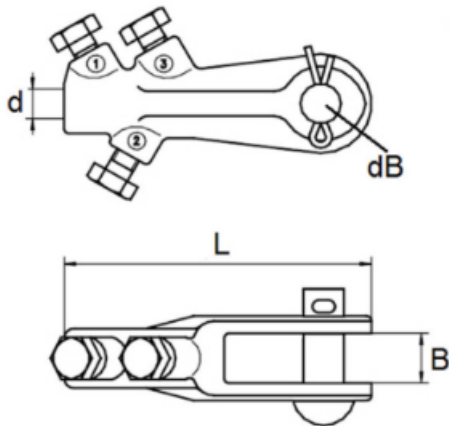


Artikelnummer	8L2 01267 / 8L2 01110	8L2 01267 / 8L2 01111	8L2 01267 / 8L2 01112
Bezeichnung (description)	Keilendklemme, (wedge clamp)	Keilendklemme, (wedge clamp)	Keilendklemme, (wedge clamp)
L	143 mm	143 mm	143 mm
B	17 mm	17 mm	17 mm
dB	16 mm	16 mm	16 mm
Für Seilgröße qmm (for ropesize qmm)	95 - 120 qmm	50 - 70 qmm	25 – 35 qmm
Für Draht-D (for wire size)	12 – 14 mm	9 – 12 mm	6 – 8 mm
Keilmarkierung (wedge mark)	O	oo	ooo
Zugkraftkraft (F op perm)	Min. 85% des Seils (min 85% of wire breaking load)	Min. 85% des Seils (min 85% of wire breaking load)	Min. 85% des Seils (min 85% of wire breaking load)
Werkstoff (material)	CuAl10Fe3 (AlBz)	CuAl10Fe3 (AlBz)	CuAl10Fe3 (AlBz)
Werkstoff Bolzen (material bolt)	CuAl10Fe3 (AlBz)	CuAl10Fe3 (AlBz)	CuAl10Fe3 (AlBz)
Werkstoff Keil (material wedge)	CuZn39Pb2 (Ms)	CuZn39Pb2 (Ms)	CuZn39Pb2 (Ms)
Gewicht (weight)	0,90 kg	0,90 kg	0,90 kg



FD-ABSPANNKLEMME

CW Endclamp

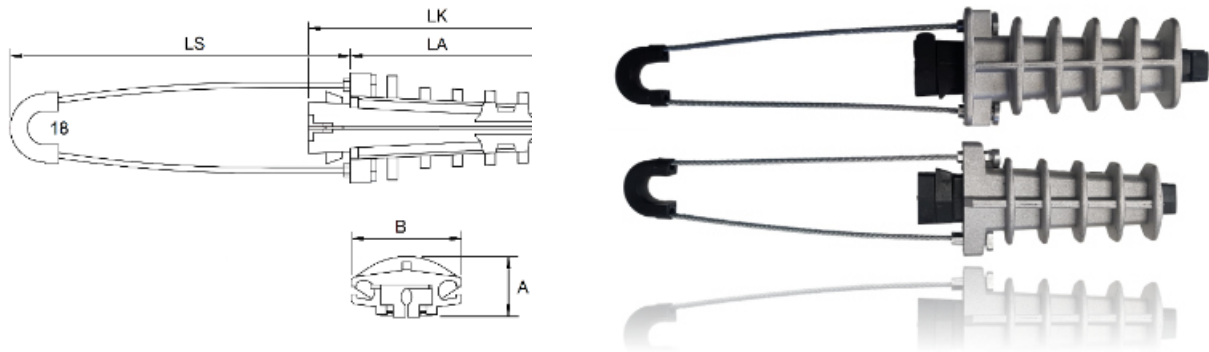


Artikelnummer	8L2 02048	8L2 02049
Bezeichnung (description)	Abspannklemme, (CW end clamp)	Abspannklemme, (CW end clamp)
L	120 mm	120 mm
d	12,8 mm	13,6 mm
B	20 mm	20 mm
dB	16 mm	16 mm
FD Ri (s)	100 qmm	120 qmm
M	M 10	M 10
Zugkraftkraft (F force perm)	Min. 85% des Seils (min 85% of wire breaking load)	Min. 85% des Seils (min 85% of wire breaking load)
Werkstoff (material)	CuAl10Fe3 (AlBz)	CuAl10Fe3 (AlBz)
Werkstoff Schraube, Bolzen (material screw, bolt)	V2A (SS 304)	V2A (SS 304)
Gewicht (weight)	0,7 kg	0,7 kg



Abspannklemme AL

Deadend Clamp AL



Artikelnummer	8L2 02058	8L2 02059
Bezeichnung (description)	Abspannklemme 10 kN, (deadend clamp 10)	Abspannklemme 15 kN, (deadend clamp 15)
LS	250 mm	250 mm
LA	129 mm	138 mm
LK	178 mm	199 mm
A	40 mm	45 mm
B	80 mm	80 mm
Seil D (rope diam.)	8 - 11 mm	11 - 14 mm
Seil A (rope cross section)	25 - 35 qmm	50 - 70 qmm
Bruchlast (breaking load)	10 kN	15 kN
Betriebslast (F perm op)	related to safety factors at site	related to safety factors at site
Werkstoff Aufhängung (material)	V2A (stainless steel rope)	V2A (stainless steel rope)
Werkstoff Klemmkörper (material)	Al-legierung (Alu-alloy)	Al-legierung (Alu-alloy)
Werkstoff Keil (material wedge)	Polyamid (PA6)	Polyamid (PA6)
Anwendung (purpose)	Minoroc, LWL-Kabel (minoroc, fiberglass-cable)	Minoroc, LWL-Kabel (minoroc, fiberglass-cable)
Gewicht (weight)	0,25 kg	0,3 kg



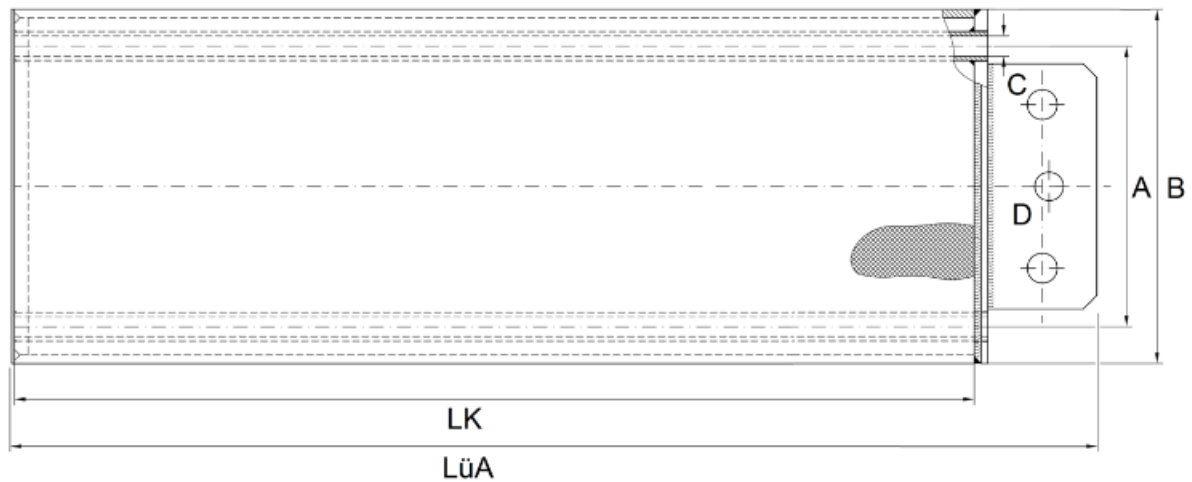
NACHSPANNUNG

Tensioning devices



BLEIGEWICHT

Lead weight

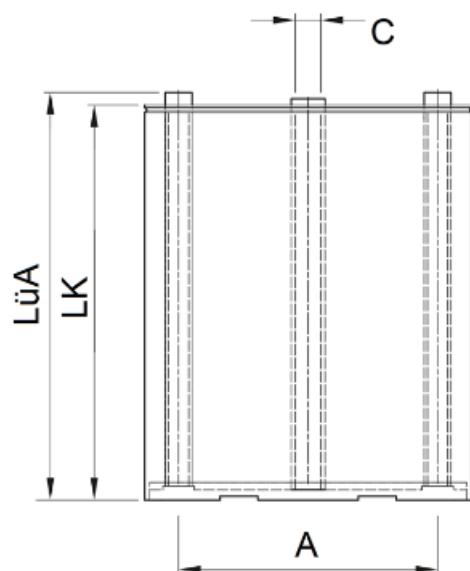


Artikelnummer	8L2 31862	8L2 31863	8L2 31864	8L2 31865
Bezeichnung (description)	Bleigewicht (lead weight)	Bleigewicht (lead weight)	Bleigewicht (lead weight)	Bleigewicht (lead weight)
A	180 mm	164 mm	180 mm	180 mm
B	260 mm	220 mm	260 mm	260 mm
C	15 mm	15 mm	15 mm	15 mm
D	21 mm	21 mm	21 mm	21 mm
Maße Gehäusekörper	140 x 260 mm	120 x 220 mm	140 x 260 mm	140 x 260 mm
LüA	970 mm	1490 mm	1100 mm	1890 mm
LK	880 mm	1400 mm	1010 mm	1800 mm
HEB/IPB	320	280	320	320
Werkstoff (material)	Gehäuse St.fvzk, Füllung Blei	Gehäuse St.fvzk, Füllung Blei	Gehäuse St.fvzk, Füllung Blei	Gehäuse St.fvzk, Füllung Blei
Gewicht (weight)	330 kg	400 kg	400 kg	660 kg



BLEIGEWICHT IM EDELSTAHLGEHÄUSE

Lead weight in stainless steel casing



Artikelnummer	8L2 51107
Bezeichnung (description)	Bleigewicht im Edelstahlgehäuse (Lead weight in stainless steel casing)
A	206 mm
C	20 mm
Maße Gehäusekörper	260 x 140 mm (dicht verschweißt)
LüA	324 mm
LK	314 mm
HEB/IPB	320
Werkstoff (material)	A2 Edelstahl, Pb gefüllt
Gewicht (weight)	110 kg



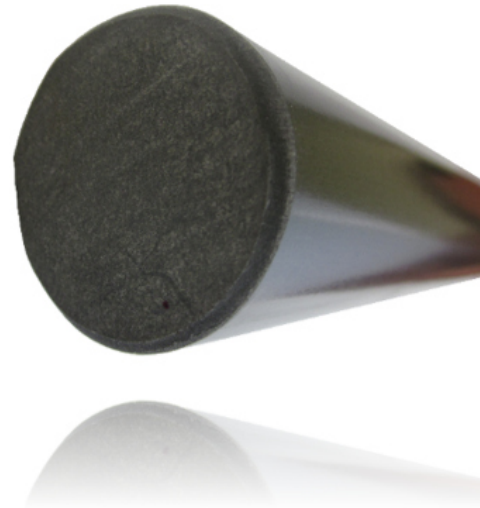
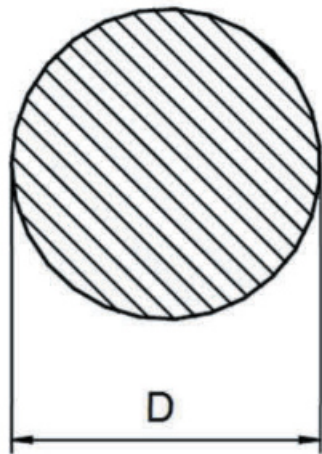
ISOLIERMATERIAL & ZUBEHÖR

Insulatingmaterials &
additional parts



GFK STAB (braun-oliv)

GRP Rod (brown-olive)



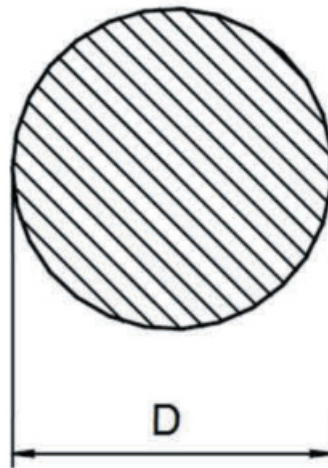
Artikelnummer	8L2 00698	8L2 00683	8L2 00681
Bezeichnung (description)	GFK Stab 55, (GRP rod 55)	GFK Stab 38, (GRP rod 38)	GFK Stab 27, (GRP rod 27)
D	55 mm	38 mm	27 mm
Länge (length)	max 10 m	max 8 m	max 8 m
Farbe (colour)	RAL6022	RAL6022	RAL6022
Zugfestigkeit (tension)	500 N/mm ²	500 N/mm ²	500 N/mm ²
Biegefestigkeit (bending)	500 N/mm ²	500 N/mm ²	500 N/mm ²
Druckfestigkeit (pressure)	400 N/mm ²	400 N/mm ²	400 N/mm ²
Elastizität (elasticity)	38 kN/mm ²	38 kN/mm ²	38 kN/mm ²
Dielektrizitätszahl (dielectricity)	CTI 600	CTI 600	CTI 600
Durchschlagsfestigkeit quer	20 kV/mm	20 kV/mm	20 kV/mm
Temperaturbereich (temperature)	-50 - 80°C	-50 - 80°C	-50 - 80°C
Werkstoff (material)	ECR-glas / Polyesterharz (ECR-roving/ Polyester resin)	ECR-glas / Polyesterharz (ECR-roving/ Polyester resin)	ECR-glas / Polyesterharz (ECR-roving/ Polyester resin)
Oberflächenschutz (surface layer)	Polyestervlies	Polyestervlies	Polyestervlies
Gewicht (weight)	4,5 kg/m	2,1 kg/m	1,05 kg/m

Andere Farben auf Anfrage (Any other colour on request)



GFK STAB (sandgelb)

GRP Rod (lightyellow)



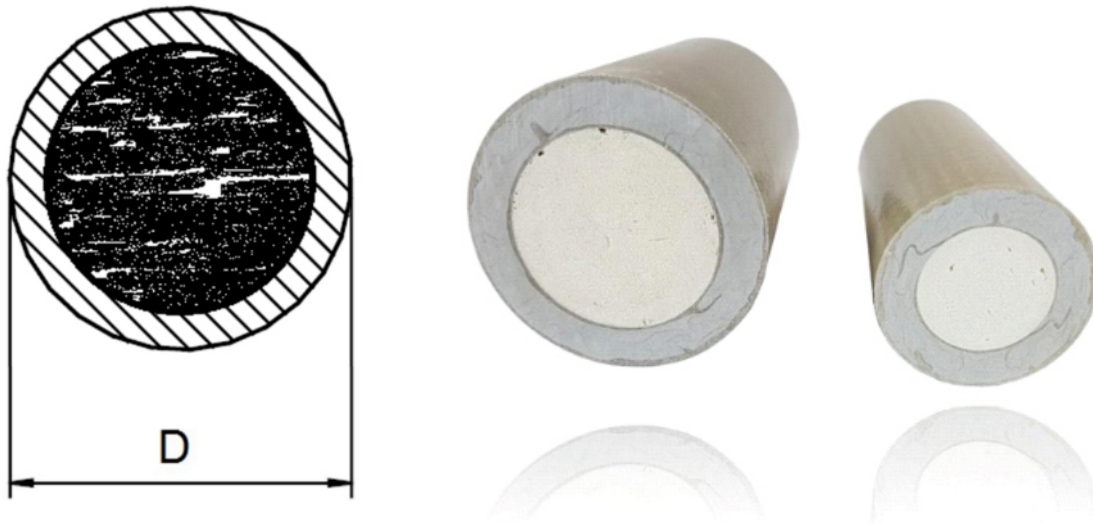
Artikelnummer	8L2 10698	8L2 10683	8L2 10681
Bezeichnung (description)	GFK Stab 55, (GRP rod 55)	GFK Stab 38, (GRP rod 38)	GFK Stab 27, (GRP rod 27)
D	55 mm	38 mm	27 mm
Länge (length) standard	max 10 m	max 8 m	max 8 m
Farbe (colour)	RAL1020	RAL1020	RAL1020
Zugfestigkeit (tension)	500 N/mm ²	500 N/mm ²	500 N/mm ²
Biegefestigkeit (bending)	500 N/mm ²	500 N/mm ²	500 N/mm ²
Druckfestigkeit (pressure)	400 N/mm ²	400 N/mm ²	400 N/mm ²
Elastizität (elasticity)	38 kN/mm ²	38 kN/mm ²	38 kN/mm ²
Dielektrizitätszahl (dielectricity)	CTI 600	CTI 600	CTI 600
Durchschlagsfestigkeit quer	20 kV/mm	20 kV/mm	20 kV/mm
Temperaturbereich (temperature)	-50 - 80°C	-50 - 80°C	-50 - 80°C
Werkstoff (material)	ECR-glas / Polyesterharz (ECR-roving/ Polyester resin)	ECR-glas / Polyesterharz (ECR-roving/ Polyester resin)	ECR-glas / Polyesterharz (ECR-roving/ Polyester resin)
Oberflächenschutz (surface layer)	Polyestervlies	Polyestervlies	Polyestervlies
Gewicht (weight)	4,5 kg/m	2,1 kg/m	1,05 kg/m

Andere Farben auf Anfrage (Any other colour on request)



GFK ROHR (gelbgrau)

GRP tube (yellowgrey)



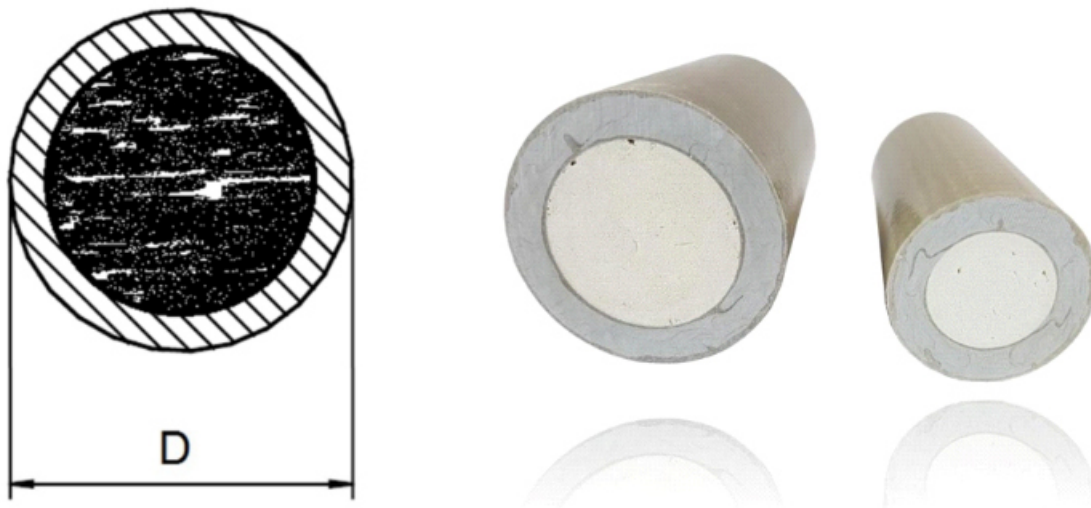
Artikelnummer	8L2 00667	8L2 00659
Bezeichnung (description)	GFK Rohr 55, PU-gefüllt (GRP tube 55, PU filled)	GFK Rohr 38, PU-gefüllt (GRP tube 38, PU filled)
D	55/38 mm	38/23 mm
Länge (length)	max 8 m	6 m
Farbe (colour)	RAL7034	RAL7034
Zugfestigkeit (tension)	450 N/mm ²	450 N/mm ²
Biegefestigkeit (bending)	450 N/mm ²	450 N/mm ²
Druckfestigkeit (pressure)	350 N/mm ² = 434kN	350 N/mm ² = 251kN
Elastizität (elasticity)	40.000 N/mm ²	40.000 N/mm ²
Dielektrizitätszahl (dielectricity)	CTI 600	CTI 600
Durchschlagsfestigkeit quer	20 kV/mm	20 kV/mm
Temperaturbereich (temperature)	-50 - 80°C	-50 - 80°C
Werkstoff (material)	ECR-glas / Polyesterharz (ECR-roving/ Polyester resin)	ECR-glas / Polyesterharz (ECR-roving/ Polyester resin)
Schaumkern (core foam)	Polyurethan	Polyurethan
Oberflächenschutz (surface layer)	Polyestervlies & Gelcoat	Polyestervlies & Gelcoat
Gewicht (weight)	2,4 kg/m	1,4 kg/m

Andere Farben auf Anfrage (Any other colour on request)



GFK ROHR MIT ERHÖHTER BIEGESTEIFIGKEIT (gelbgrau)

GRP tube with higher E-module (yellowgrey)



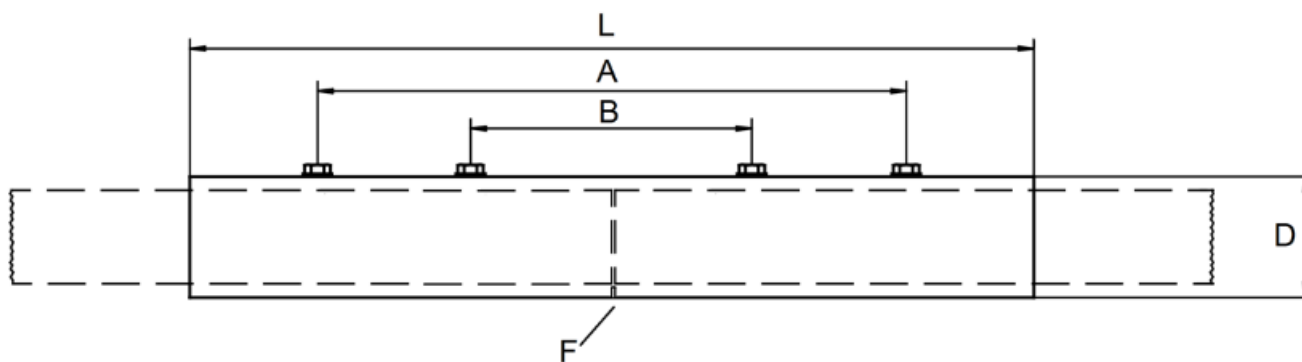
Artikelnummer	8L2 30667	8L2 30659
Bezeichnung (description)	GFK Rohr 55, PU-gefüllt (GRP tube 55, PU filled)	GFK Rohr 38, PU-gefüllt (GRP tube 38, PU filled)
D	55/38 mm	38/23 mm
Länge (length)	max 8 m	6 m
Farbe (colour)	RAL7034	RAL7034
Zugfestigkeit (tension)	450 N/mm ²	450 N/mm ²
Biegefestigkeit (bending)	450 N/mm ²	450 N/mm ²
Druckfestigkeit (pressure)	360 N/mm ² = 446kN	360 N/mm ² = 258kN
Elastizität-modul (elasticity)	48.300 N/mm ²	48.300 N/mm ²
Dielektrizitätszahl (dielectricity)	CTI 600	CTI 600
Durchschlagsfestigkeit quer	20 kV/mm	20 kV/mm
Temperaturbereich (temperature)	-50 - 80°C	-50 - 80°C
Werkstoff (material)	ECR-glas / Vinylesterharz (ECR-roving/ Vinylester resin)	ECR-glas / Ninylesterharz (ECR-roving/ Vinylester resin)
Schaumkern (core foam)	Polyurethan	Polyurethan
Oberflächenschutz (surface layer)	Polylestervlies & Gelcoat	Polylestervlies & Gelcoat
Gewicht (weight)	2,4 kg/m	1,4 kg/m

Andere Farben auf Anfrage (Any other colour on request)



VERLÄNGERUNGSHÜLSE

Extension sleeve



Artikelnummer	8L2 02973
Bezeichnung (description)	Verlängerungshülse für GFK 55 (<i>Extension sleeve for GRP 55</i>)
L	500 mm
A	320 mm
B	120 mm
D	71 mm
F	5 mm Mittenbohrung
Farbe (color)	RAL 6022
Schrauben (screws)	ISK, Ringschneide, M10 V2A
Werkstoff (material)	St. fvzk, gesweept, pulverbeschichtet
Gewicht (weight)	5,8 kg

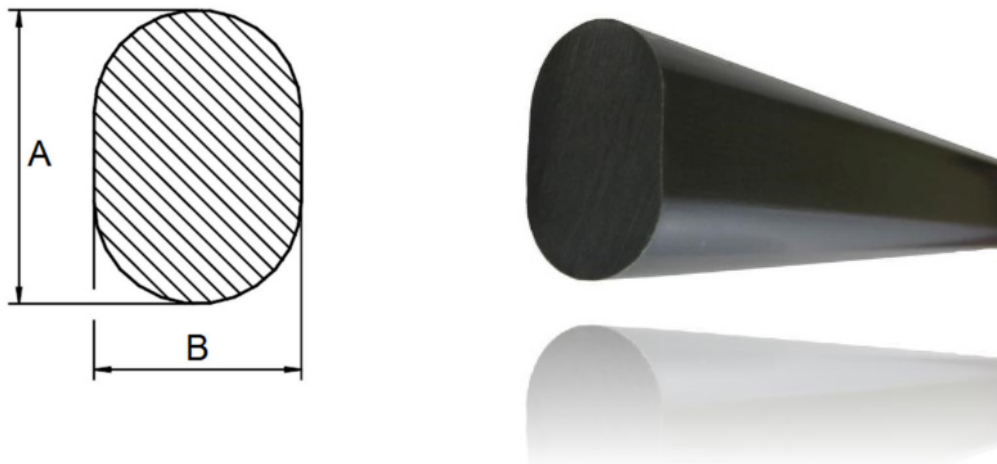
Passender Inbusschlüssel SW 5 wird mitgeliefert (Matching hex key SW 5 is included)

Andere Farben auf Anfrage (Any other colour on request)



GFK OVALSTAB

GRP oval rod



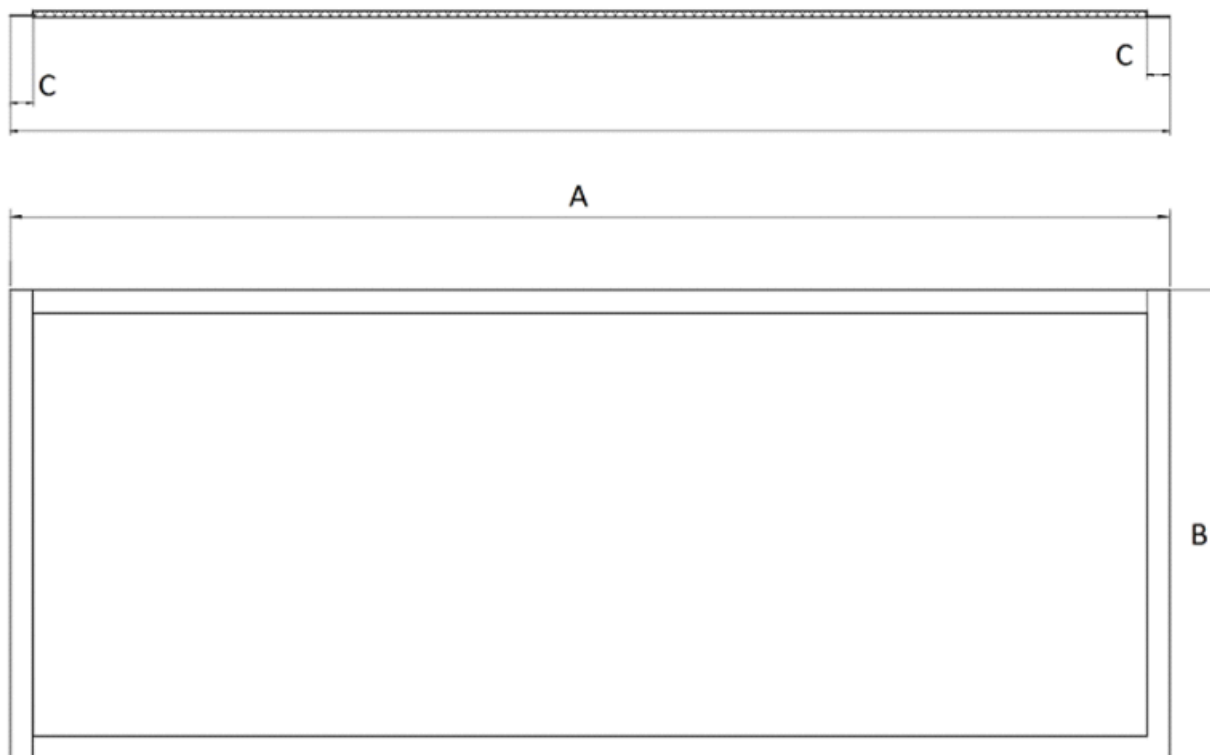
Artikelnummer	8L2 00721	8L2 10721
Bezeichnung (description)	GFK ovalstab (GRP ovalrod)	GFK ovalstab (GRP ovalrod)
A	33 mm	33 mm
B	23 mm	23 mm
Länge (length)	max 6 m	max 6 m
Farbe (colour)	RAL6022 (braunoliv)	RAL1020 (sandgelb)
Zugfestigkeit (tension)	500 N/mm ²	500 N/mm ²
Biegefestigkeit (bending)	500 N/mm ²	500 N/mm ²
Druckfestigkeit (pressure)	400 N/mm ²	400 N/mm ²
Elastizität (elasticity)	38 kN/mm ²	38 kN/mm ²
Dielektrizitätszahl (dielectricity)	CTI 600	CTI 600
Durchschlagsfestigkeit quer	20 kV/mm	20 kV/mm
Temperaturbereich (temperature)	-50 - 80°C	-50 - 80°C
Werkstoff (material)	ECR-glas / Polyesterharz (ECR-roving/ Polyester resin)	ECR-glas / Polyesterharz (ECR-roving/ Polyester resin)
Oberflächenschutz (surface layer)	Polyestervlies	Polyestervlies
Gewicht (weight)	1,22 kg/m	1,22 kg/m

Andere Farben auf Anfrage (Any other colour on request)



BRÜCKENSCHUTZ PLATTE

Insulation board under bridges

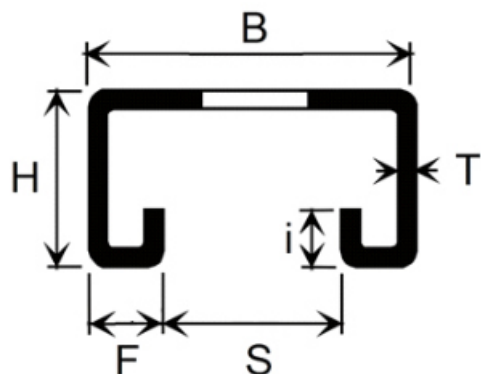


Artikelnummer	8L2 03498
Bezeichnung (description)	Brückenschutzplatte (Insulation board)
A	2500 mm
B	1000 mm
C	50 mm
T	15 mm
Farbe (colour)	RAL6022 (braunoliv) Seidenmatt lackiert (2-K-Lack)
Biegefestigkeit quer (bending crosswise)	max 6mm
Biegefestigkeit längs (bending lengthwise)	max 25mm
Nennspannung (rated voltage)	1,5 kV
Temperaturbereich (temperature)	-50 - 80°C
Werkstoff GFK (material GRP)	Dichte gem ISO 1183 1,42g/cm ³ Glasanteil 24%
Werkstoff PU (material PU)	Dichte gem. ISO 1183 50kg/m ³ Kompressionsniveau EN 826:98 >300 kPA Feuerreakt.klasse ISO 11925-2:04 F
Oberflächenschutz (surface layer)	Gel-Coat
Gewicht (weight)	12,5 kg



C-PROFILSCHIENE 41/22

C-profile 41/22



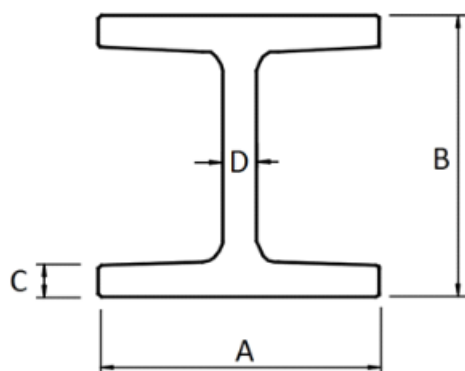
Artikelnummer	8L2 31080	8L2 31081
Bezeichnung (description)	C-Profilschiene 41/22 ZNK (c-profile 41/22 Hdg)	C-Profilschiene 41/22 VA (c-profile 41/22 SS)
B	41 mm	41 mm
H	22 mm	22 mm
S	22 mm	22 mm
T	2,5 mm	2,5 mm
F	7,5 mm	7,5 mm
i	7,2 mm	7,2 mm
Punkt-Tragfähigkeit bei Bef.abstand 1,5m (point weighth availabilty, bracket distance 1,5m)	0,41 kN	0,41 kN
Tragfähigkeit bei gleichmäßiger Belastung über 1,5m (equally load over 1,5m)	0,82 kN	0,82 kN
Werkstoff (material)	Stahl fvzkt (steel hdg)	Edelstahl A4 (1.4571)
Lochung (holes)	14 x 30 <-> 20 mm	14 x 30 <-> 20 mm
Gewicht/m (weight/m)	2,04	2,04

UNGELOCHTE SCHIENEN, SOWIE JEGLICHE ANDERE SCHIENENTYPEN AUF ANFRAGE
(Rails without holes, or any other sizes on request)



GFK H-PROFIL

GRP H-profile

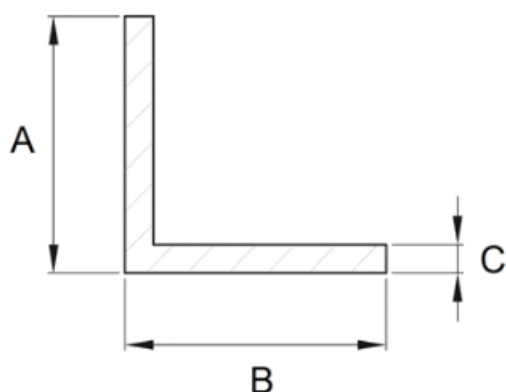


Artikelnummer	8L2 03507
Bezeichnung (description)	GFK H-Profil (GRP H-profile)
A / B	40 / 40 mm
C	4,5 mm
D	4,5 mm
Länge (length)	6 m
Farbe (colour)	RAL6022 (braunoliv)
Zugfestigkeit (tension)	>250 N/mm ²
Biegefestigkeit quer (bending crosswise)	>150 N/mm ²
Biegefestigkeit längs (bending lengthwise)	>250 N/mm ²
Elastizität (elasticity)	30 kN/mm ²
Dielektrizitätszahl (dielectricity)	CTI 380
Durchschlagsfestigkeit quer	20 kV/mm
Temperaturbereich (temperature)	-50 - 80°C
Werkstoff (material)	ECR-glas / Polyesterharz (ECR-glas/ Polyester resin)
Oberflächenschutz (surface layer)	Polylestervlies
Gewicht (weight)	0,95 kg/m



GFK L-PROFIL

GRP L-profile



Artikelnummer	8L2 03509
Bezeichnung (description)	GFK L-Profil (GRP L-profile)
A	40 mm
B	40 mm
C	3,0 mm
Länge (length)	2,2 m
Farbe (colour)	RAL6022 (braunoliv)
Dielektrizitätszahl (dielectricity)	CTI 600
Durchschlagsfestigkeit quer	20 kV/mm
Temperaturbereich (temperature)	-50 - + 80°C
Werkstoff (material)	EC-glas / Polyesterharz (EC-glas/ Polyester resin)
Oberflächenschutz (surface layer)	Polyestervlies
Gewicht (weight)	0,95 kg/m



KLEMM-SET (GFK-H an C-PROFIL)

Clamp set (GRP to c-profile)



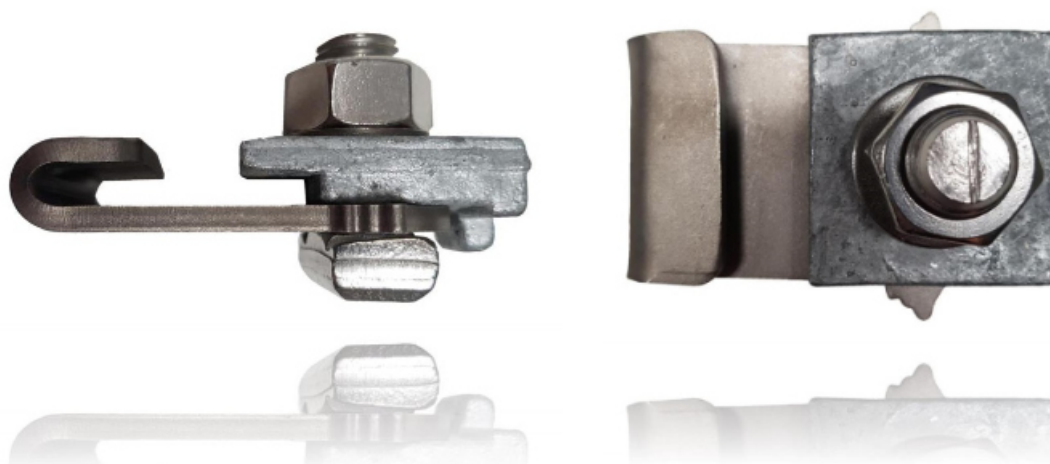
Artikelnummer	8L2 31090	8L2 31091
Bezeichnung (description)	Klemm SET für H-profil VA (clamp set for H-profile SS)	Klemm SET für H-profil ZNK (clamp set for H-profile Hdg)
Befestigungsart (type of assembling)	6-Kantschraube und Hakenkopf-Eindrehmutter	6-Kantschraube und Hakenkopf-Eindrehmutter
M	16	16
C-Profil (for c-profile)	41/22 oder 41/41	41/22 oder 41/41
Klemmdicke GFK H (clamp-thickness GRP H)	5 mm	5 mm
Werkstoff Schraube, Mutter (material screw, nut)	V4A 1.4571 (SS316)	Schraube V4A, Mutter galv.verzinkt
Anzugs-Drehmoment	60 Nm	60 Nm
Haltekraft vertikal (F perm V)	3,5 kN	3,5 kN
Haltekraft seitwärts (F perm S)	2,5 kN	2,5 kN
Werkstoff Klemmplatte (material clampbody)	Stahl fvzkt (steel hdg)	Stahl fvzkt (steel hdg)
Gewicht (weight)	0,65 kg	0,65 kg

Klemmset zu verwenden in Verbindung mit C-Profilschiene 41/22mm oder 41/41
(Clampset to be used for assembling with C-profile-rail 41/22mm or 41/41)



KLEMM-SET (GFK-H an C-PROFIL)

Clamp set (GRP to c-profile)



Artikelnummer	8L2 31092	8L2 31093
Bezeichnung (description)	Klemm SET für H-profil VA (clamp set for H-profile SS)	Klemm SET für H-profil ZNK (clamp set for H-profile Hdg)
Befestigungsart (type of assembling)	Hakenkopfschraube und 6-Kantmutter	Hakenkopfschraube und 6-Kantmutter
M	16	16
C-Profil (for c-profile)	41/22 oder 41/41	41/22 oder 41/41
Klemmdicke GFK H (clamp-thickness GRP H)	5 mm	5 mm
Werkstoff Schraube, Mutter (material screw, nut)	V4A 1.4571 (SS316)	Schraube fvzkt, Mutter Edelstahl
Anzugs-Drehmoment	60 Nm	60 Nm
Haltekraft vertikal (F perm V)	3,5 kN	3,5 kN
Haltekraft seitwärts (F perm S)	2,5 kN	2,5 kN
Werkstoff Klemmplatte (material clampbody)	Stahl fvzkt (steel hdg)	Stahl fvzkt (steel hdg)
Gewicht (weight)	0,65 kg	0,65 kg

Klemmset zu verwenden in Verbindung mit C-Profilschiene 41/22mm oder 41/41
(Clampset to be used for assembling with C-profile-rail 41/22mm or 41/41)



KLEMM-SET (GFK-H an C-PROFIL)

Clamp set (GRP to c-profile)



Artikelnummer	8L2 31094	8L2 31095
Bezeichnung (description)	Klemm SET für H-profil VA (clamp set for H-profile SS)	Klemm SET für H-profil ZNK (clamp set for H-profile Hdg)
Befestigungsart (type of assembling)	6-Kantschraube und Hakenkopf-Eindrehmutter	6-Kantschraube und Hakenkopf-Eindrehmutter
M	16	16
C-Profil (for c-profile)	41/22 oder 41/41	41/22 oder 41/41
Klemmdicke GFK H (clamp-thickness GRP H)	5 mm	5 mm
Werkstoff Schraube, Mutter (material screw, nut)	V4A 1.4571 (SS316)	Schraube V4A, Mutter galv.verzinkt
Anzugs-Drehmoment	60 Nm	60 Nm
Haltekraft gem. Norm	3,5 kN (DIN 3568)	3,5 kN (DIN 3568)
Werkstoff Klemmplatte (material clampbody)	Stahl fvzkt (steel hdg)	Stahl fvzkt (steel hdg)
Gewicht (weight)	0,45 kg	0,45 kg

Klemmset zu verwenden in Verbindung mit C-Profilschiene 41/22mm oder 41/41
(Clampset to be used for assembling with C-profile-rail 41/22mm or 41/41)



KLEMM-SET (GFK-H an C-PROFIL)

Clamp set (GRP to c-profile)



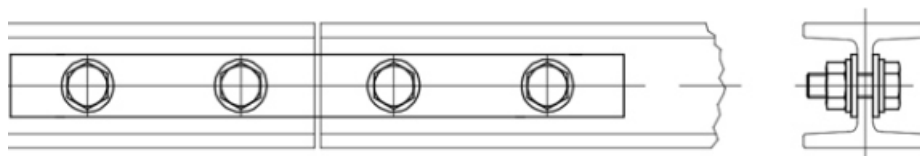
Artikelnummer	8L2 31096	8L2 31098
Bezeichnung (description)	Klemm SET für H-profil VA (clamp set for H-profile SS)	Klemm SET für H-profil ZNK (clamp set for H-profile Hdg)
Befestigungsart (type of assembling)	Hakenkopfschraube und 6-Kantmutter	Hakenkopfschraube und 6-Kantmutter
M	16	16
C-Profil (for c-profile)	41/22 oder 41/41	41/22 oder 41/41
Klemmdicke GFK H (clamp-thickness GRP H)	5 mm	5 mm
Werkstoff Schraube, Mutter (material screw, nut)	V4A 1.4571 (SS316)	Schraube fvzkt, Mutter Edelstahl
Anzugs-Drehmoment	60 Nm	60 Nm
Haltekraft gem. Norm	3,5 kN (DIN 3568)	3,5 kN (DIN 3568)
Werkstoff Klemmplatte (material clampbody)	Stahl fvzkt (steel hdg)	Stahl fvzkt (steel hdg)
Gewicht (weight)	0,45 kg	0,45 kg

Klemmset zu verwenden in Verbindung mit C-Profilschiene 41/22mm oder 41/41
(Clampset to be used for assembling with C-profile-rail 41/22mm or 41/41)



GFK H PROFILVERBINDER

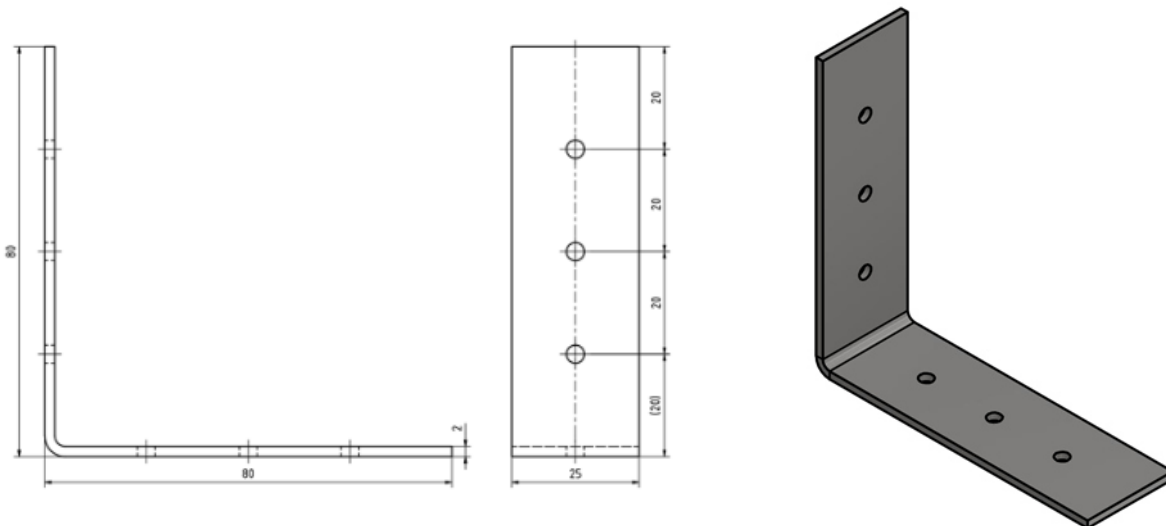
GRP H-profile connection



Artikelnummer	8L2 03510
Bezeichnung (description)	H-Profilverbinder (H-profile connector)
L	200 mm
B	20 mm
Schrauben, Mutter (screws, washer, nuts)	4 x M8
Bohrungsabstand (holes distance)	50 mm
Klemmdicke max (clamp-thickness max)	7 mm
T (thickness)	4 mm
Werkstoff (material)	V2A (SS304)
Gewicht (weight)	0,2 kg

BEFESTIGUNGSWINKEL FÜR L-PROFIL

Fastening tab for L-profile

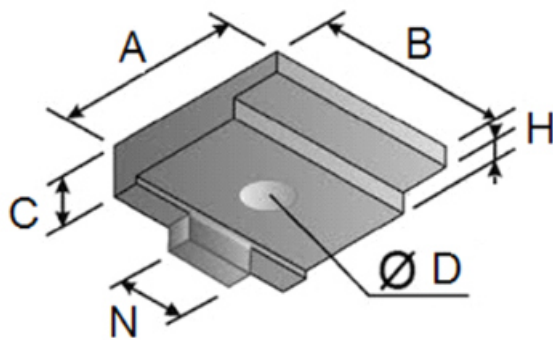


Artikelnummer	8L2 03517
Bezeichnung (description)	Befestigungswinkel L-Profil (fastening tab L-profile)
L	80 x 80 mm / 90°
B	25 mm
Bohrung (holes)	3 x 3,5 mm (je Schenkel)
Bohrungsabstand (holes distance)	20 mm
Bohrungen vorgesehen für... (holes are foreseen...)	Blindniet 3,2 mm (blind-rivet/ poprivet 3,2 mm)
T (thickness)	2 mm
Werkstoff (material)	V2A (SS304)
Gewicht (weight)	0,07 kg



KLEMMPLATTE KLP

Clampbody KLP

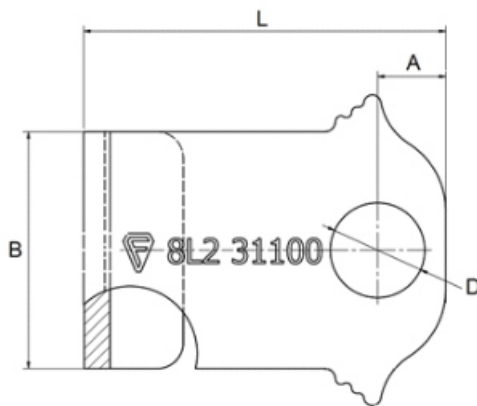


Artikelnummer	8L2 31099
Bezeichnung (description)	Klemmplatte KLP 10 (clamp body KLP 10)
A	44 mm
B	45 mm
C	12 mm
D	18 mm
H Klemmdicke (clamp-thickness)	5 mm
N	16 mm
Haltekraft gem. Norm	3,5 kN (DIN 3568)
Werkstoff (material)	Stahl feuerverzinkt S235 (steel hdg)
Gewicht (weight)	0,15 kg



IVEMA BRÜCKENSCHUTZKLAMMER

Ivema bridgeprotection-clamp

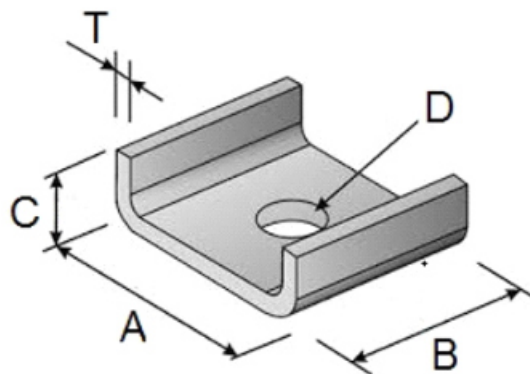


Artikelnummer	8L2 31100
Bezeichnung (description)	Ivema Brückenschutzklammer (Ivema clamp for bridge insul.)
L	69 mm
B	45 mm
A	13 mm
D	18 mm
Klemmdicke (clamp-thickness)	5 mm
T (thickness)	4 mm
Verwendung nur in Verbindung mit...	KLP10 & M16 Verschraubung
Haltekraft vertikal (F perm V)	(mit KLP 10) 3,5 kN
Haltekraft seitwärts bis Verrutschen (F perm S)	(mit KLP 10) 2,5 kN
Werkstoff (material)	V2A (SS304)
Gewicht (weight)	0,1 kg



HALTEKLAMMER HKU 41

Safety-clamp for C-profile HKU 41



Artikelnummer	8L2 31101
Bezeichnung (description)	Halteklammer HKU 41 (c-profilie safety clamp HKU 41)
A	50 mm
B	40 mm
C	17 mm
T	4 mm
D	13 mm
Anwendung (application)	(A) Erstellen einer Schraubfläche bei Verbindung zweier C-Profile übereinander (B) oder direktes Andübeln von C-Schiene an Bauwerk
Werkstoff (material)	V4A (SS316)
Gewicht (weight)	0,08 kg



ISOLIERPLATTE WINKELSCHNITT

Insulation board, cutted under angle



Artikelnummer	8L2 NN So
Bezeichnung (description)	Brückenschutz Winkelschnitt (Insul.board, angle-cutted)
Gefertigt aus Platte (manufactured from board)	8L2 03498
Winkel (angle)	...nach Projektvorgabe (related to the project on site)
Industriell-/ werkseitig hergestellter Verschuß der Schnittkante	<ul style="list-style-type: none"> - Wasserdicht und frostsicher - Biegesteif und reißfest - Elektrisch isolierend
Schnittbreit (broad)	1000 mm
Farbe (colour)	RAL6022 (braunoliv) Seidenmatt mit 2-K-Lack
Dielektrizitätszahl (dielectricity)	CTI 380
Nennspannung (rated voltage)	1,5 kV
Temperaturbereich (temperature)	-50 - 80°C
Werkstoff an Schnittkante (material)	Glasfasermatte / Polyesterharz (Glasfibre-fabric/ Polyester resin)
Gewicht (weight)	NN kg/m



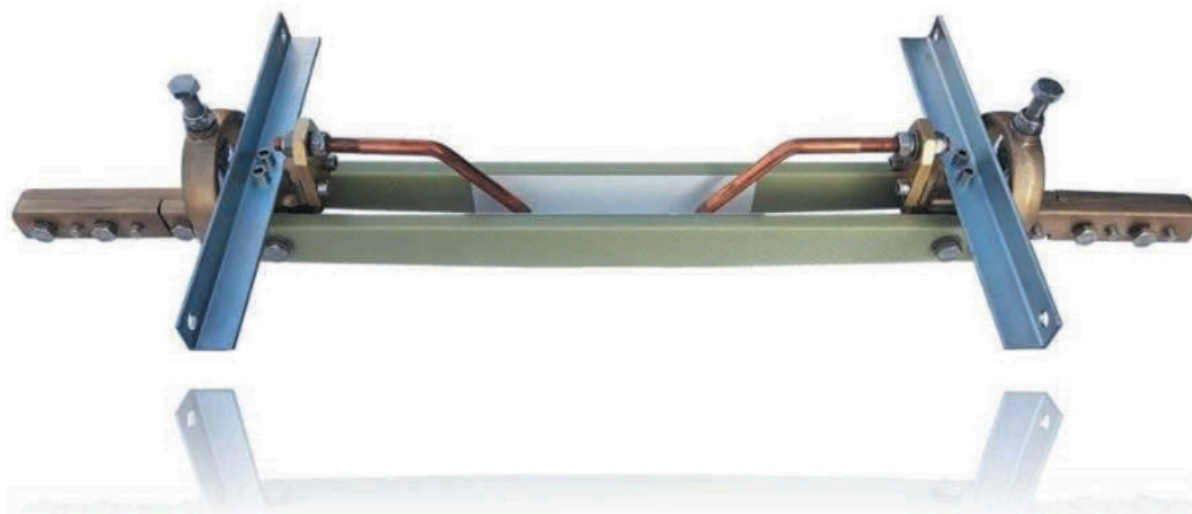
STRECKENTRENNER & ZUBEHÖR

Section Insulators &
additional parts



STRECKENTRENNER standard

Section Insulator standard

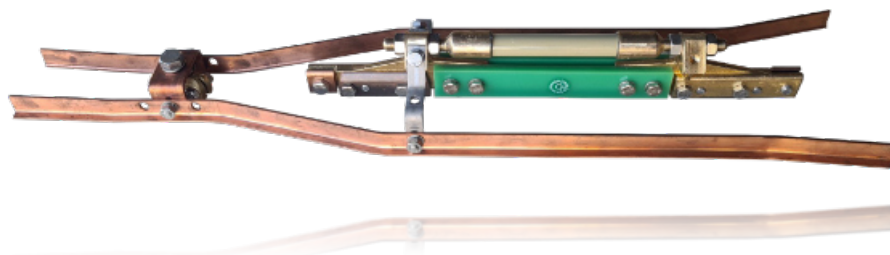
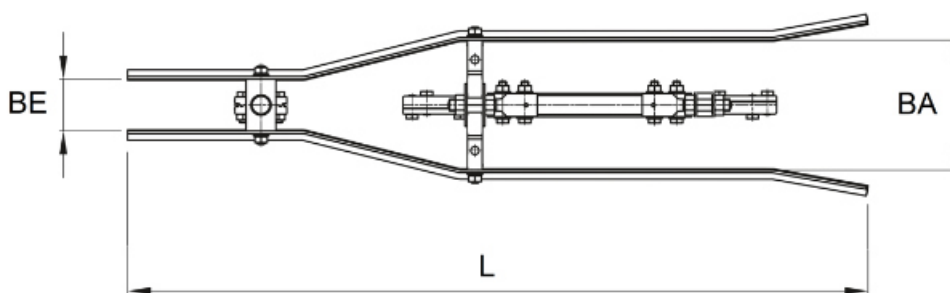


Artikelnummer	8L2 03114	8L2 03115
Bezeichnung (description)	Trenner standard Ri 100 (section insulator Ri 100)	Trenner standard Ri 120 (section insulator Ri 120)
Fahrdraht (contact-wire)	Ri 100	Ri 120
L	980 mm	980 mm
L Isolierung (L insulation)	525 mm	525 mm
B Kufen (B sliders)	75 mm	75 mm
B über alles (B complete)	135 mm	135 mm
H	165 mm	165 mm
Aufhängung (suspension)	L profil 30*30, B= 330mm	L profil 30*30, B= 330mm
Werkstoff (material)	CuAl10Fe3 (Al Bz)	CuAl10Fe3 (Al Bz)
Werkstoff Isolierung	GFK (grp)	GFK (grp)
Werkstoff sonstige (other parts)	V2A (SS304)	V2A (SS304)
Nennspannung (voltage)	1,5 kV	1,5 kV
Lufttrennung (air gap)	130 mm	130 mm
Kriechweg (creepage distance)	500 mm	500 mm
Geschwindigkeit (V-max)	80 km/h	80 km/h
Betriebskraft (F perm)	12 kN	12 kN
Nennkraft (F max)	36 kN	36 kN
Gewicht (weight)	10,6 kg	10,6 kg



STRECKENTRENNER (Einrichtung)

Section Insulator



Artikelnummer	8L2 55175
Bezeichnung (description)	Streckentrenner (Section insulator)
Fahrdraht (contact-wire)	AC 100 - 120
Bauhöhe (overall height)	100 mm
L	1000 mm
BA	175 mm
BE	70 mm
Zul. Betriebskraft (F perm)	12 kN
Max. Befahrgeschwindigkeit (V-max)	80 km/h
Luftstrecke (air gap)	65 mm
Werkstoff Seitenkufen (sliders material)	Ecu
Werkstoff Körper (body material)	Klemmenelemente Al-Bz; Isolation GFK
Gewicht (weight)	7,4 kg



MAGNETTRENNER (Leichtbau)

Section Insulator magnetic (lightweight)



Artikelnummer	8L2 22933	8L2 22934
Bezeichnung (description)	Magnettrenner "LB" Ri 100 (magnet S/I "LB" Ri 100)	Magnettrenner "LB" Ri 120 (magnet S/I "LB" Ri 120)
Fahrdraht (contact-wire)	Ri 100	Ri 120
Länge (length)	535 mm	535 mm
L Isolierung (L insulation)	265 mm	265 mm
Breite Kufen (B sliders)	54 mm	54 mm
B über alles (B complete)	76 mm	76 mm
Höhe (height)	75 mm	75 mm
H incl. Hörner (h incl. horns)	195 mm	195 mm
Aufhängung (suspension)	Auf Wunsch mit Hängelaschen	Auf Wunsch mit Hängelaschen
Nennspannung (voltage)	1,5 kV	1,5 kV
Lufttrennung (air gap)	15 mm	15 mm
Kriechweg (creepage distance)	95 mm	95 mm
Betriebskraft (F perm)	12 kN	12 kN
Nennkraft (F max)	36 kN	36 kN
Geschwindigkeit (V-max)	80 km/h	80 km/h
Bes. Eigenschaften (special features)	- permanentmagnet. Löschung - Exzentereinstellung - Kriechstromunterbrechung	- permanentmagnet. Löschung - Exzentereinstellung - Kriechstromunterbrechung
Werkstoff (material)	CuAl10Fe3 (Al Bz)	CuAl10Fe3 (Al Bz)
Werkst. Isolierung	GFK (grp)	GFK (grp)
Werkst. Schraube, Mutter, etc	V2A (SS304)	V2A (SS304)
Anzugsmoment FD-schrauben	22 Nm	22 Nm
Gewicht (weight)	3,8 kg	3,8 kg



BAUTRENNER

Section Insulator (at construction-site)



Artikelnummer	8L2 22957	8L2 22958
Bezeichnung (description)	Bautrenner (construction-S/i)	Bautrenner mit Magnet (construction-S/i with magnetic)
Fahrdraht (contact-wire)	Ri 100 – Ri 120	Ri 100 – Ri 120
Länge (length)	535 mm	535 mm
L Isolierung (L insulation)	265 mm	265 mm
Breite Kufen (B sliders)	54 mm	54 mm
B über alles (B complete)	76 mm	76 mm
Höhe (height)	75 mm	75 mm
Aufhängung (suspension)	Auf Wunsch mit Hängelaschen	Auf Wunsch mit Hängelaschen
Nennspannung (voltage)	1,5 kV	1,5 kV
Lufttrennung (air gap)	40 – max. 90 mm	40 – max. 90 mm
Kriechweg (creepage distance)	95 mm mm	95 mm
Betriebskraft (F perm)	12 kN	12 kN
Nennkraft (F max)	36 kN	36 kN
Geschwindigkeit (V-max)	50 km/h	50 km/h
Bes. Eigenschaften (special features)	- Exzentereinstellung - Kriechstromunterbrechung	- permanentmagnet. Löschung - Exzentereinstellung - Kriechstromunterbrechung
Werkstoff (material)	CuAl10Fe3 (Al Bz)	CuAl10Fe3 (Al Bz)
Werkst. Isolierung	GFK (grp)	GFK (grp)
Werkst. Schraube, Mutter, etc	V2A (SS304)	V2A (SS304)
Anzugsmoment FD-schrauben	22 Nm	22 Nm
Gewicht (weight)	3,2 kg	3,25 kg



MAGNETTRENNER (O-Bus)

Section Insulator magnetic (Trolleybus)



Artikelnummer	8L2 22937	8L2 22935
Bezeichnung (description)	MG-trenner O-Bus 100 PLUS (magnet S/I TB Ri 100)	MG-trenner O-Bus 120 PLUS (magnet S/I TB Ri 120)
Fahrdraht (contact-wire)	Ri 100	Ri 120
Länge (length)	535 mm	535 mm
L Isolierung (L insulation)	265 mm	265 mm
Breite Kufen (B sliders)	86 mm	86 mm
B über alles (B complete)	125 mm	125 mm
Durchfahrtbreite (slide broad)	56 mm	56 mm
Höhe (height)	75 mm	75 mm
H incl. Hörner (h incl. horns)	195 mm	195 mm
Aufhängung (suspension)	Auf Wunsch mit Hängelaschen	Auf Wunsch mit Hängelaschen
Nennspannung (voltage)	1,5 kV	1,5 kV
Lufttrennung (air gap)	15 mm	15 mm
Kriechweg (creepage distance)	95 mm	95 mm
Betriebskraft (F perm)	12 kN	12 kN
Nennkraft (F max)	36 kN	36 kN
Bes. Eigenschaften (special features)	- permanentmagnet. Löschung - Exzentereinstellung - Kriechstromunterbrechung	- permanentmagnet. Löschung - Exzentereinstellung - Kriechstromunterbrechung
Werkstoff (material)	CuAl10Fe3 (Al Bz)	CuAl10Fe3 (Al Bz)
Werkst. Isolierung	GFK (grp)	GFK (grp)
Werkst. Schraube, Mutter, etc	V2A (SS304)	V2A (SS304)
Geschwindigkeit (V-max)	80 km/h	80 km/h
Gewicht (weight)	3,9 kg	3,9 kg



MAGNETTRENNER (O-Bus)

Section Insulator magnetic (Trolleybus)



Artikelnummer	8L2 22938	8L2 22936
Bezeichnung (description)	MG-trenner O-Bus 100 MINUS (magnet S/I TB Ri 100)	MG-trenner O-Bus 120 MINUS (magnet S/I TB Ri 120)
Fahrdraht (contact-wire)	Ri 100	Ri 120
Länge (length)	535 mm	535 mm
L Isolierung (L insulation)	265 mm	265 mm
Breite Kufen (B sliders)	86 mm	86 mm
B über alles (B complete)	125 mm	125 mm
Durchfahrtbreite (slide broad)	56 mm	56 mm
Höhe (height)	75 mm	75 mm
H incl. Hörner (h incl. horns)	195 mm	195 mm
Aufhängung (suspension)	Auf Wunsch mit Hängelaschen	Auf Wunsch mit Hängelaschen
Nennspannung (voltage)	1,5 kV	1,5 kV
Lufttrennung (air gap)	15 mm	15 mm
Kriechweg (creepage distance)	95 mm	95 mm
Betriebskraft (F perm)	12 kN	12 kN
Nennkraft (F max)	36 kN	36 kN
Bes. Eigenschaften (special features)	- permanentmagnet. Löschung - Exzentereinstellung - Kriechstromunterbrechung	- permanentmagnet. Löschung - Exzentereinstellung - Kriechstromunterbrechung
Werkstoff (material)	CuAl10Fe3 (Al Bz)	CuAl10Fe3 (Al Bz)
Werkst. Isolierung	GFK (grp)	GFK (grp)
Werkst. Schraube, Mutter, etc	V2A (SS304)	V2A (SS304)
Geschwindigkeit (V-max)	80 km/h	80 km/h
Gewicht (weight)	3,9 kg	3,9 kg



STRECKENTRENNER TRAM/O-BUS KOMBINIERT

Section Insulator Tram/Trolley combined



Artikelnummer	8L2 42925	8L2 42954
Bezeichnung (description)	Trenner Tram / TB Ri 100 (section insul. Tram / TB Ri 100)	Trenner Tram / TB Ri 100 (section insul. Tram / TB Ri 100)
Fahrdraht (contact-wire)	Ri 100	Ri 120
L innen (innerpart)	820 mm	820 mm
L incl. Kufen (incl. skids)	800 mm	800 mm
L Isolierung (L insulation)	450 mm	450 mm
B Kufe/mitte (B skid to mid)	110 mm	110 mm
B Kufe/Kufe (B skid/skid)	220 mm	220 mm
H inkl. Justage (H incl adjust)	150 mm	150 mm
B Aufhängung (B suspension)	B= 220 mm	B= 220 mm
Abstand Aufh. (distance suspens)	500 mm	500 mm
D Aufhängöse (D suspens-eye)	M8 D=14 mm	M8 D=14 mm
Werkstoff (material)	CuAl10Fe3 (Al Bz)	CuAl10Fe3 (Al Bz)
Werkstoff Isolierung	GFK (grp)	GFK (grp)
Werkstoff sonstige (other parts)	V2A (SS304)	V2A (SS304)
Nennspannung (voltage)	1,5 kV	1,5 kV
O-Bus Isoliergleiter (TB slider)	370 mm	370 mm
Kriechweg (creepage distance)	370 mm	370 mm
Geschwindigkeit (V-max)	60 km/h	60 km/h
Betriebskraft (F perm)	> 12 kN	> 12 kN
Nennkraft (F max)	> 36 kN	> 36 kN
Gewicht (weight)	8,4 kg	8,5 kg



FERNANTRIEBE & ZUBEHÖR

Remote motor drives &
additional parts

**GESTÄNGE ANSCHLUßGELENK M16*****Transmissionrod connecting hinge M16***

Artikelnummer	8L2 11170
Bezeichnung (description)	Anschlußgelenk, (Connecting-hinge)
L	122 mm
Gelenk (hinge)	68 / 54 mm
B	30 mm
Bolzen (bolt)	12 mm
Gewinde (thread)	M 16
Gewindetiefe (thread depth)	20 mm
Werkstoff (material)	CuAl10Fe3 (Al Bz)
Gewicht (weight)	0,42 kg



VERBINDUNGSÖSE M16

Connecting eye M16

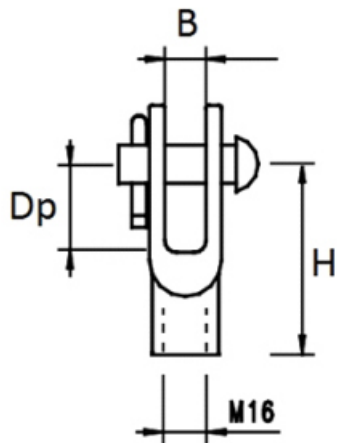


Artikelnummer	8L2 11172	8L2 11171
Bezeichnung (description)	Verbindungsöse 13, (Connecting eye)	Verbindungsöse 17, (Connecting eye)
L	71 mm	71 mm
L mitte Öse (mid eye)	55 mm	55 mm
B	14 mm	14 mm
D Öse (D eye)	13 mm	17 mm
Betriebskraft (F perm)	10 kN	10 kN
Nennkraft (F max)	25 kN	25 kN
Gewinde (thread)	M 16	M 16
Gewindetiefe (thread depth)	20 mm	20 mm
Werkstoff (material)	CuAl10Fe3 (Al Bz)	CuAl10Fe3 (Al Bz)
Gewicht (weight)	0,18 kg	0,18 kg



VERBINDUNGSGABEL M16

Connecting clevis M16

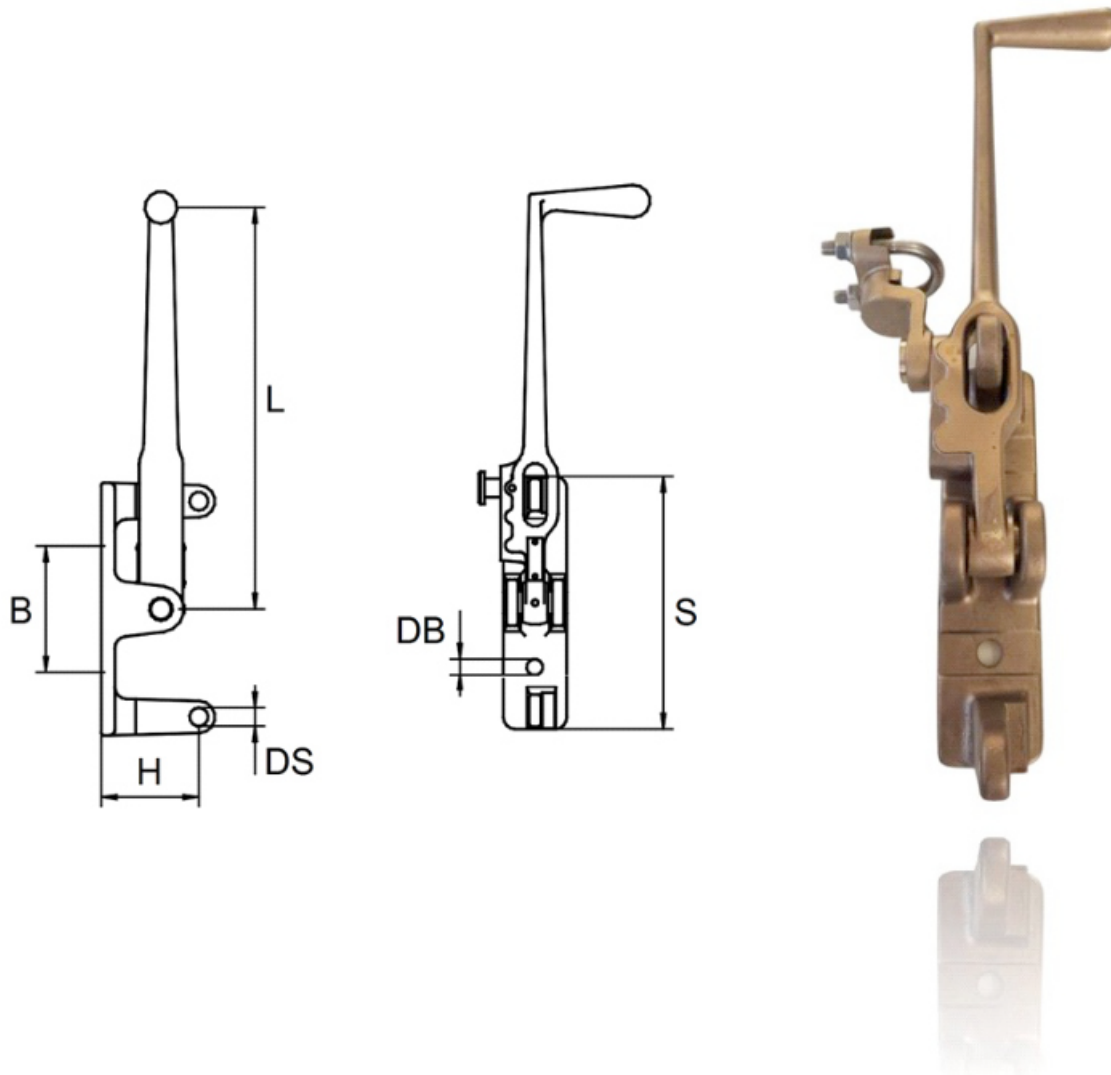


Artikelnummer	8L2 11174	8L2 11173
Bezeichnung (description)	Verbindungsgabel 12, (Connecting clevis)	Verbindungsgabel 16, (Connecting clevis)
L	84 mm	84 mm
H	70 mm	70 mm
B	17 mm	17 mm
Dp	32 mm	32 mm
D Bolzen (D bolt)	12 mm	16 mm
Betriebskraft (F perm)	10 kN	10 kN
Nennkraft (F max)	25 kN	25 kN
Gewinde (thread)	M 16	M 16
Gewindetiefe (thread depth)	20 mm	20 mm
Werkstoff (material)	CuAl10Fe3 (Al Bz)	CuAl10Fe3 (Al Bz)
Gewicht (weight)	0,24 kg	0,24 kg



HANDHEBELANTRIEB

Manual operating mech.

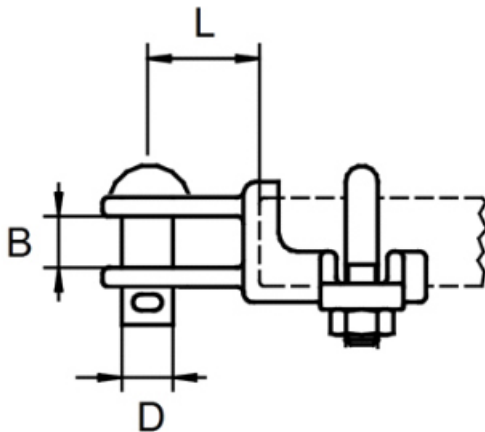


Artikelnummer	8L2 02538
Bezeichnung (description)	Handhebelantrieb, (Handcrake)
L	350 mm
S (stroke)	200 mm
B	140 mm
DB	14 mm
H	85 mm
DS	16 mm
Werkstoff (material)	CuAl10Fe3 (Al Bz)
Gewicht (weight)	4,4 kg



GABELANSCHLUSS GFK 27

Clevis-connectingpart 27

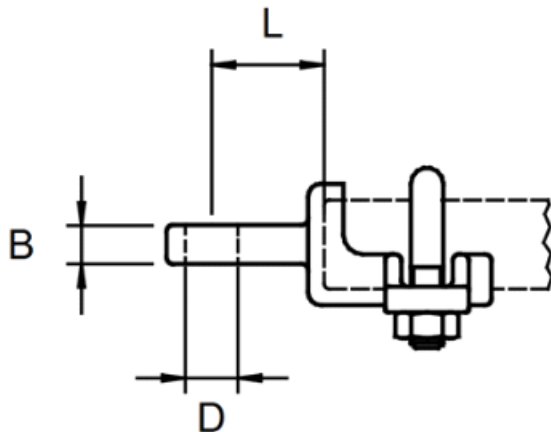


Artikelnummer	8L2 01544
Bezeichnung (description)	Gabelanschluß GFK 27 (Clevis-connecting Grp 27)
B	16 mm
L	35 mm
Für GFK (for grp diam.)	27 mm
D Bolzen (D bolt)	16 mm
Gewinde U-Bügel (thread u-bolt)	M 10
Werkstoff (material)	CuAl10Fe3 (Al Bz)
Gewicht (weight)	0,4 kg



LASCHEANSCHLUSS GFK 27

Link-connectingpart 27

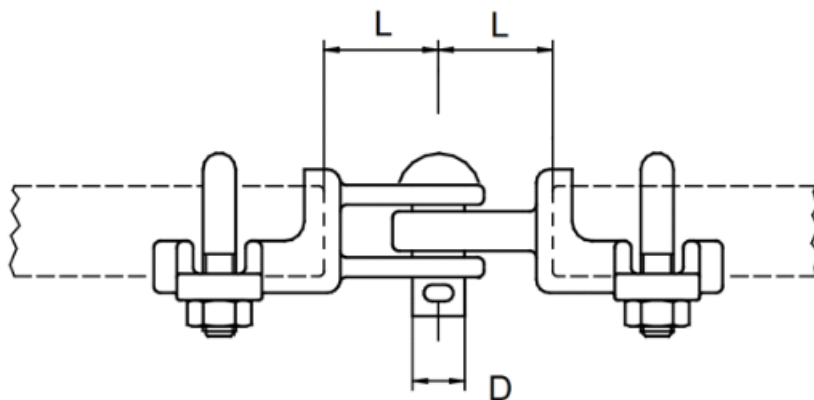
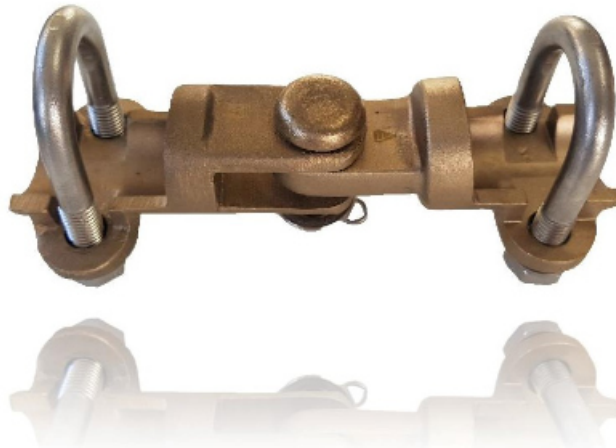


Artikelnummer	8L2 01543
Bezeichnung (description)	Laschenanschluß GFK 27 (Link-connecting Grp 27)
B	13 mm
L	35 mm
Für GFK (for grp diam.)	27 mm
D	16,5 mm
Gewinde U-Bügel (thread u-bolt)	M 10
Werkstoff (material)	CuAl10Fe3 (Al Bz)
Gewicht (weight)	0,4 kg



GELENK SET GFK 27

Hinge set 27

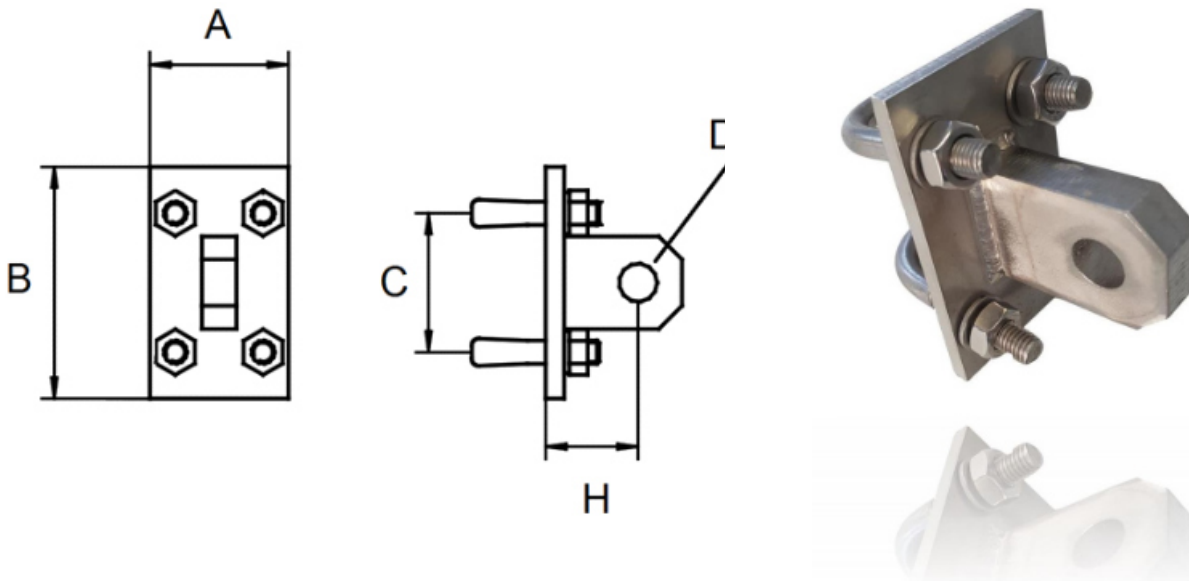


Artikelnummer	8L2 02618
Bezeichnung (description)	Gelenk Set GFK 27 (Hinge Set Grp 27)
L	35 mm
Für GFK (for grp diam.)	27 mm
D	16 mm
Gewinde U-Bügel (thread u-bolt)	M 10
Werkstoff (material)	CuAl10Fe3 (Al Bz)
Gewicht (weight)	0,8 kg



GELENKANSCHLUSS

Connecting to pushbar

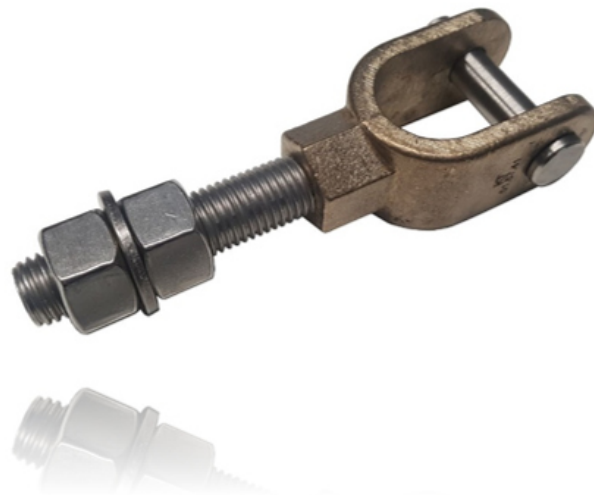
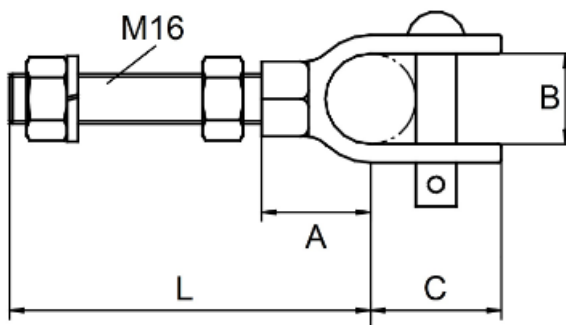


Artikelnummer	8L2 02590
Bezeichnung (description)	Gelenkanschluss, (Pushbar connecting)
A	60 mm
B	100 mm
C	60 mm
D	16 mm
H	40 mm
Gewinde U-Bügel (thread u-bolt)	M 10
Werkstoff (material)	V2A (SS304)
Gewicht (weight)	0,65 kg



GESTÄNGEFÜHRUNG MIT M16-BOLZEN

Transm.-rod guidance with M16x80

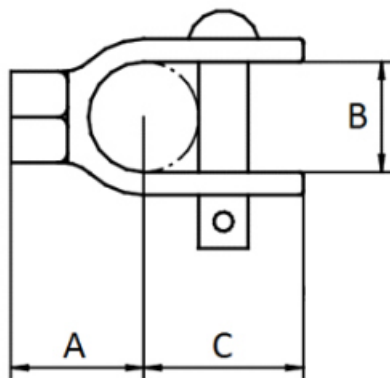


Artikelnummer	8L2 02546
Bezeichnung (description)	Gestängeführung m. Gewinde, (Rod-guidance M16x80)
B	31 mm
A	37 mm
C	37 mm
D Bolzen (D bolt)	12 mm
Gewinde (thread)	M 16 x 80
L	117 mm
Werkstoff (material)	CuAl10Fe3 (Al Bz)
Gewicht (weight)	0,37 kg



GESTÄNGEFÜHRUNG

Transm.-rod guidance

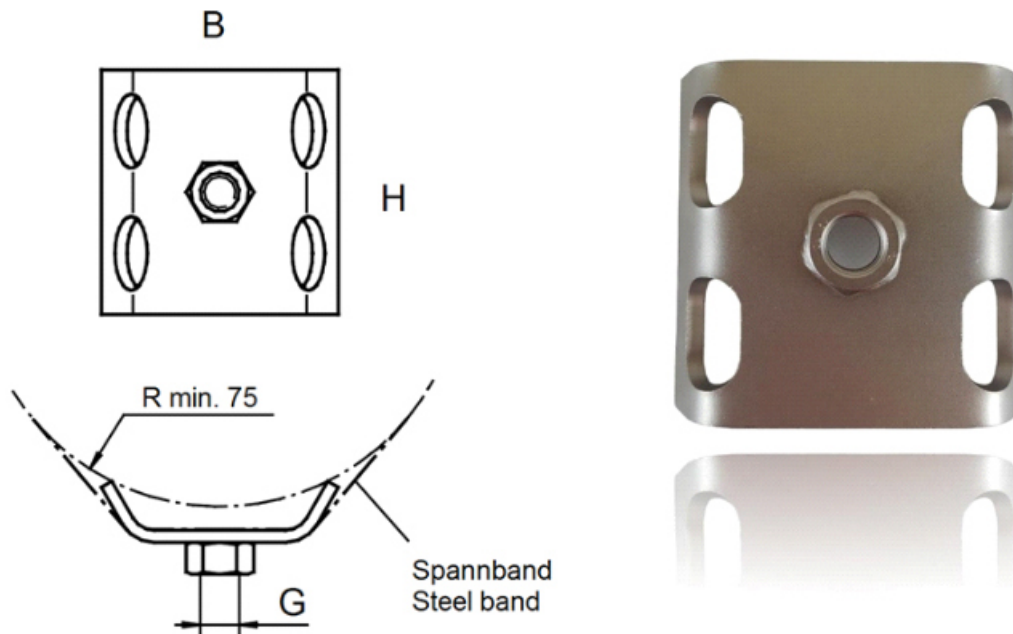


Artikelnummer	8L2 02547
Bezeichnung (description)	Gestängeführung, (Rod-guidance)
B	31 mm
A	37 mm
C	37 mm
D Bolzen (D bolt)	12 mm
Gewinde (thread)	M 16
Gewindetiefe (thread depth)	20 mm
Werkstoff (material)	CuAl10Fe3 (Al Bz)
Gewicht (weight)	0,3 kg



HALTER FÜR GESTÄNGEFÜHRUNG

Bracket for rod guidance

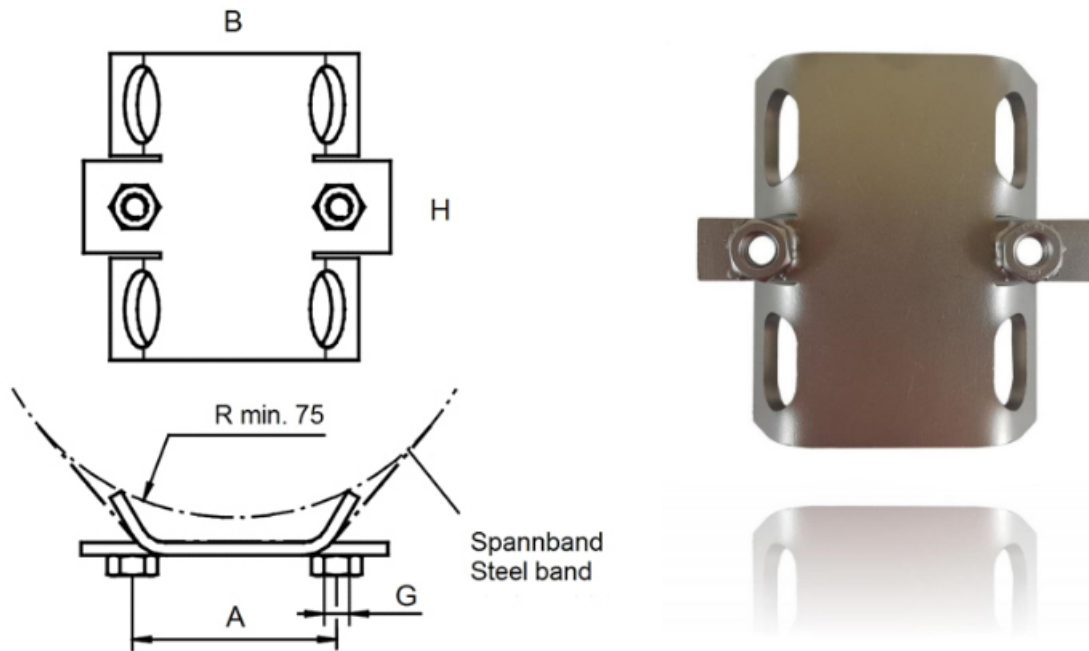


Artikelnummer	8L2 02592
Bezeichnung (description)	Halter für Gestängeführung, (Bracket for rod-guidance)
B	90 mm
H	100 mm
G	M 16
Befestigung (attachment)	Spannband VA (punch lock band)
Werkstoff (material)	V2A (SS 304)
Gewicht (weight)	0,5 kg



HALTER FÜR VERDREHFÜHRUNG

Bracket for twisting guidance

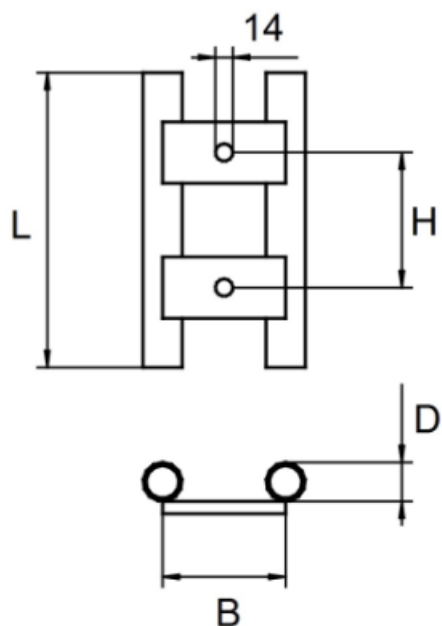


Artikelnummer	8L2 02591
Bezeichnung (description)	Halterung Verdrehführung oder Leitungsbefestigung, (Bracket for guidance)
B	90 mm
H	150 mm
G	M 10
A	80 mm
Befestigung (attachment)	Spannband VA (punch lock band)
Werkstoff (material)	V2A (SS 304)
Gewicht (weight)	0,6 kg



TRAVERSE FÜR HANDHEBELANTRIEB

Bracket for manual operated mechanism

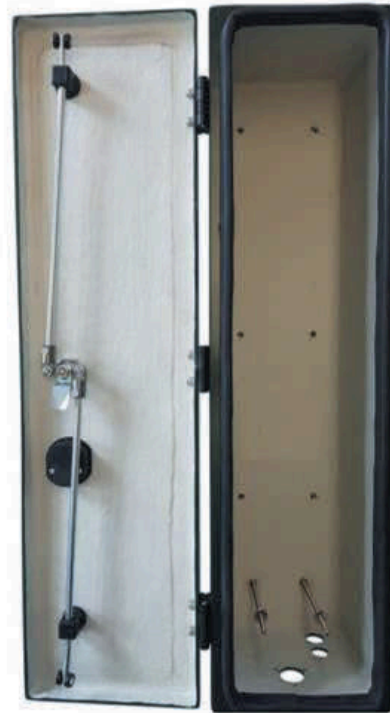


Artikelnummer	8L2 03525
Bezeichnung (description)	Halterung für Hebelantrieb (bracket for manual operated mech.)
L	240 mm
B	100 mm
H	110 mm
D	19 mm
Werkstoff (material)	Stahl feuerverzinkt (Steel hdg)
Gewicht (weight)	1,5 kg



GEHÄUSEKASTEN WEICHENHEIZUNG

Cabinet for switchcontrol-/ heating



Artikelnummer	8L2 03525
Bezeichnung (description)	Gehäusekasten Weichenheizung (cabinet for switch control)
Abmessungen oben Tür (l x b x h)	760 x 200 x 235 mm
Abmessungen unten Fuß (l x b x h)	760 x 140 (180) x 235 mm
max. Innen-Montageplatte (l x b)	700 x 150 mm
Vorgesehen zum Einbau in HE-Mastprofil	HE 240
Schutzart/ Schutzklasse	IP 54 / Klasse 2 (schutzisoliert)
Farbe standardmäßig	RAL 6009, tannengrün
Werkstoff	GFK laminiert
Verschuß	3-Punkt, Schwenkhebel, Gestänge, für PHZ 35mm
Abdichtung (Regenwasserschutz)	Ballondichtung, IP 54
Öffnungen	2 Leitgs.einführg., 1 Belüftg., <u>oben geschlossen!</u>



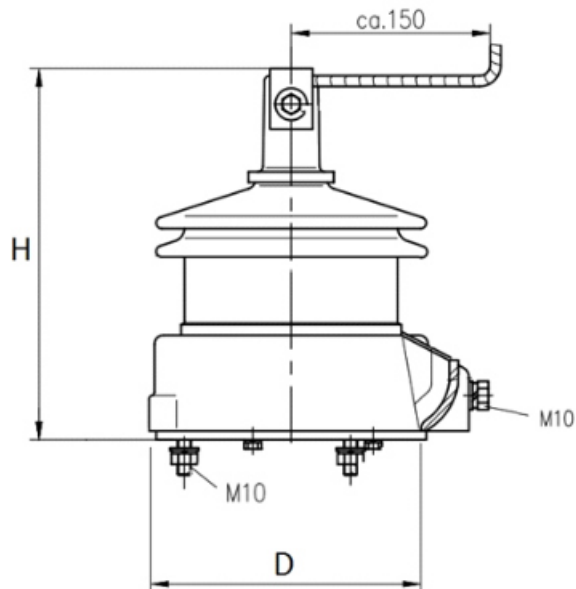
ÜBERSPAN- NUNGSSCHUTZ & ERDUNG

Surge Arresters & Earthing



ÜBERSPANNUNGSABLEITER KERAMIK

Surge Arrester ceramic

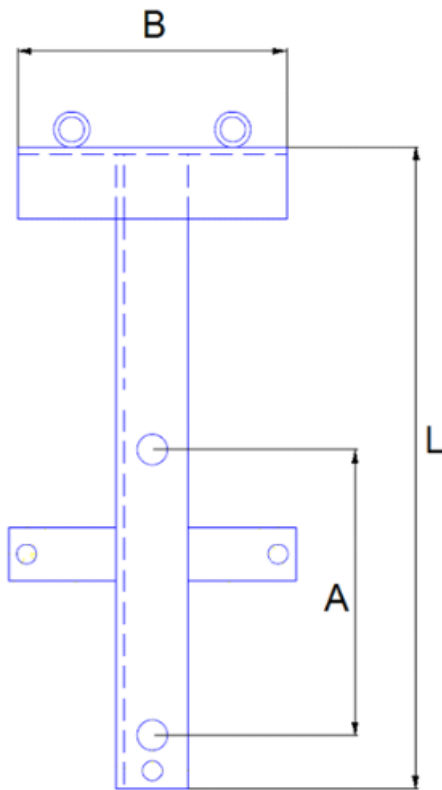


Artikelnummer	8L2 11921	8L2 11922	8L2 11923
Bezeichnung (description)	Ü-spgsableiter C 1 kV, (surge-arrester 1kv)	Ü-ableiter C 2 kV, (surge-arrester 2kv)	Ü-ableiter C 3 kV, (surge-arrester 3kv)
H	251 mm	251 mm	276 mm
D	190 mm	190 mm	190 mm
Befestigung, Lochkreis	162 mm/ 120°	162 mm/ 120°	162 mm/ 120°
Schrauben (screws)	M10	M10	M10
Technologie (technique)	Metalloxid (DC)	Metalloxid (DC)	Metalloxid (DC)
Nennspg Volt (rated voltage)	1,2 kV DC	2,4 kV DC	3,6 kV DC
DauerspV Volt (permanent V)	1 kV DC	2 kV DC	3 kV DC
Blitzstrom-Charakteristik (lightningcurrent charactercs)	20 kA (8/20us) 2,9 kV	20 kA (8/20us) 5,5 kV	20 kA (8/20us) 8,3 kV
Nennstoßstrom (peak current)	10 kA	10 kA	10 kA
Überlastfähigkeit (overload)	40 kA (0,2 s)	40 kA (0,2 s)	40 kA (0,2 s)
Hochstoßstrom (high peak)	100 kA (4/10)	100 kA (4/10)	100 kA (4/10)
Leistungsentladung (power consumption)	10 kJ/ 1 kV	10 kJ/ 1 kV	10 kJ/ 1 kV
Kriechweg (creepage dist)	152 mm	152 mm	270 mm
Isolationsspannung nass (voltage withstand wet)	26 kV	26 kV	36 kV
Temperaturbereich	-40°C bis +55°C	-40°C bis +55°C	-40°C bis +55°C
Gewicht (weight)	7,0 kg	7,0 kg	8,0 kg



KONSOLE AN RUNDMAST FÜR SPANNBAND

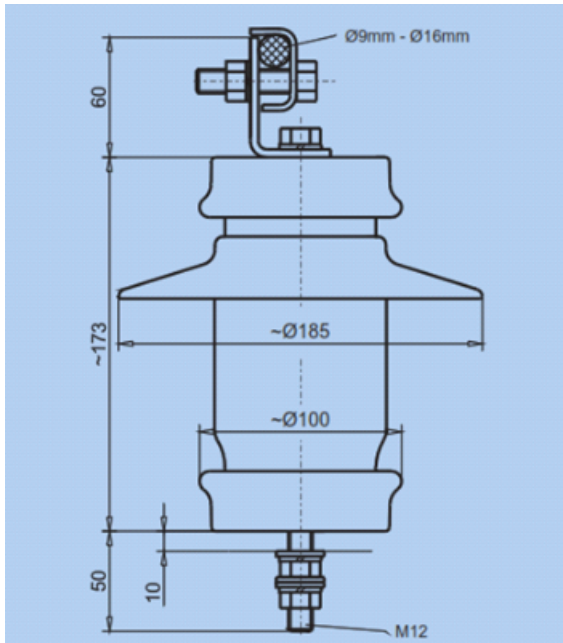
Traverse at roundpole for belt-attachment



Artikelnummer	8L2 03527
Bezeichnung (description)	Konsole universal, (traverse universal)
L	380 mm
B	150 mm
A	160 mm
Befestigung (attachment)	Spannband (belt)
Für Mast D (for roundpole diameter)	100 mm bis 350 mm
Konsole trägt (traverse carries)	Trennschalter oder Überspannungsableiter (hornswitch or surgearrester)
Löcher f. Schalter (drill-holes for hornswitch)	2 x 17 mm
Löcher f. Ableiter (holes for surgearrester)	3*10 mm (120°) Lochkreis 162 mm
Werkstoff (material)	Stahl f-verzinkt (steel hdg)
Gewicht (weight)	3,7 kg

ÜBERSpannungsABLEITER SILIKON

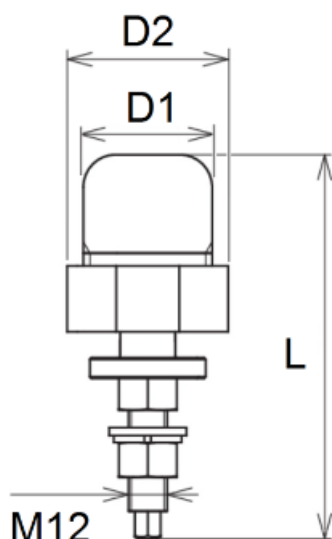
Surge Arrester silicone



Artikelnummer	8L2 11931	8L2 11932	8L2 11933
Bezeichnung (description)	Ü-ableiter S 1 kV, (surge-arrester 1kv)	Ü-ableiter S 2 kV, (surge-arrester 2kv)	Ü-ableiter S 3 kV, (surge-arrester 3kv)
H	233 mm	240 mm	247 mm
D	185 mm	185 mm	185 mm
Befestigung	central	central	central
Schrauben (screws)	M12	M12	M12
Technologie(technique)	Metalloxid (DC)	Metalloxid (DC)	Metalloxid (DC)
Nennspg Volt (rated voltage)	1,2 kV DC	2,4 kV DC	3,6 kV DC
DauerspV Volt (permanent V)	1 kV DC	2 kV DC	3 kV DC
Blitzstrom-Charakteristik (lightningcurrent charactercs)	20 kA (8/20us) 2,9 kV	20 kA (8/20us) 5,5 kV	20 kA (8/20us) 8,3 kV
Nennstoßstrom (peak current)	10 kA	10 kA	10 kA
Überlastfähigkeit (overload)	40 kA (0,2 s)	40 kA (0,2 s)	40 kA (0,2 s)
Hochstoßstrom (high peak)	100 kA (4/10)	100 kA (4/10)	100 kA (4/10)
Leistungsentladung (power consumption)	10 kJ/ 1 kV	10 kJ/ 1 kV	10 kJ/ 1 kV
Kriechweg (creepage dist)	230 mm	237 mm	244 mm
Isolationsspannung nass (voltage withstand wet)	> 30 kV	> 30 kV	> 30 kV
Temperaturbereich	-40°C bis +55°C	-40°C bis +55°C	-40°C bis +55°C
Gewicht (weight)	3,0 kg	3,0 kg	3,0 kg

MASTADAPTER/GEHÄUSE

Mast adapter/housing



Artikelnummer	8L2 11950
Bezeichnung (description)	Mastadapter/Gehäuse (mast adapter/housing)
Blitzstromfestigkeit/Kurzschlussf. (lightning resistance/short-circuit capacity)	25kA / 21kA/30ms
L	119 mm
D1	40 mm
D2	50 mm
Gewindebolzen (threaded bolt)	M12
Werkstoff (material)	Ms
Schutzgrad Innengehäuse (degree of protection for indoor enclosure)	IP 67
Gewicht (weight)	0,75 kg



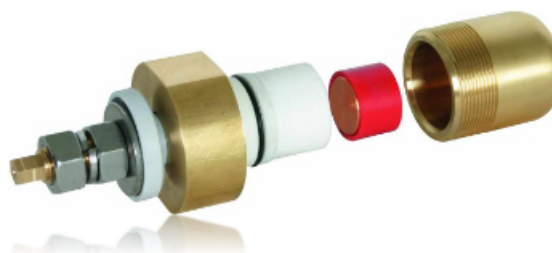
SPANNUNGSBEGRENZER

Voltage limiter



Artikelnummer	8L2 11951	8L2 11952	8L2 11953
Bezeichnung (description)	Spannungsbegrenzer SDS 2 Einsetzknopf	Spannungsbegrenzer SDS 4 Einsetzknopf	Spannungsbegrenzer SDS 5 Einsetzknopf
Typ (EN 50122-1)	VLD-F SDS 2	VLD-F SDS 4	VLD-F SDS 5
Ansprechgleichspannung (U _{ag}) (DC response voltage)	350 V +/- 20 %	230 V +/- 20 %	120 V +/- 20 %
Ansprechstoßspannung (response impulse voltage)	≤ 900 V (1 kV/μs)	≤ 650 V (1 kV/μs)	≤ 600 V (1 kV/μs)
Blitzstrom-Ableitvermögen/-festigkeit (lightning discharge capacity/resistance)	2 kA / 25 kA	2,5 kA / 25 kA	2 kA / 25 kA
Betriebstemperaturbereich (T _U) (operating temperature range)	-40 °C ... +80 °C	-40 °C ... +80 °C	-40 °C ... +80 °C
Gewicht (weight)	0,042 kg	0,038 kg	0,038 kg

**Einsetzen des Spannungsbegrenzers
(insertion of the voltage limiter)**





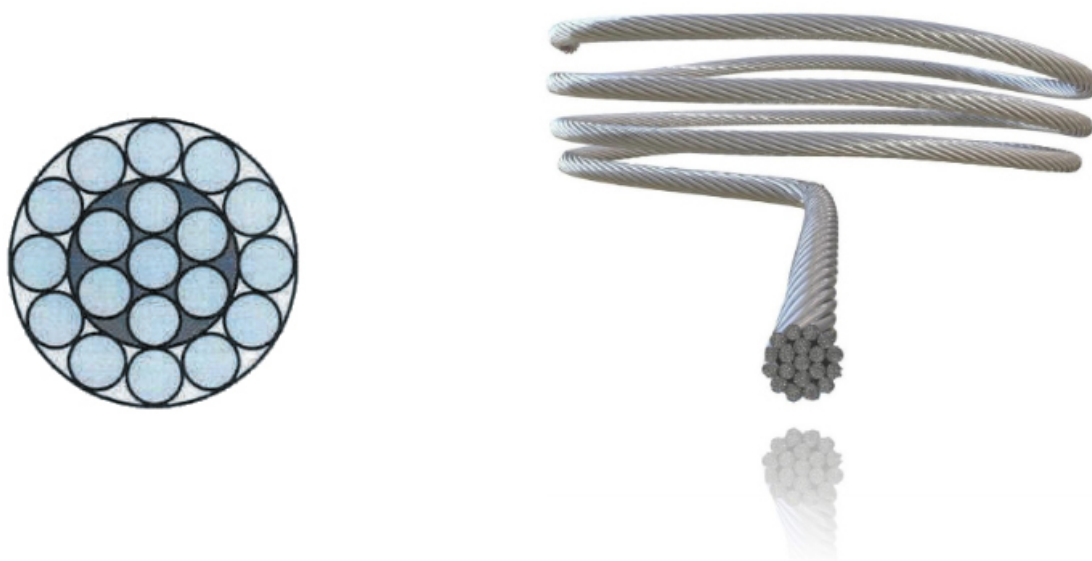
SEILE & DRÄHTE

Ropes & Wires



STAHLSEIL (NIRO)

Steel-rope (stainless)



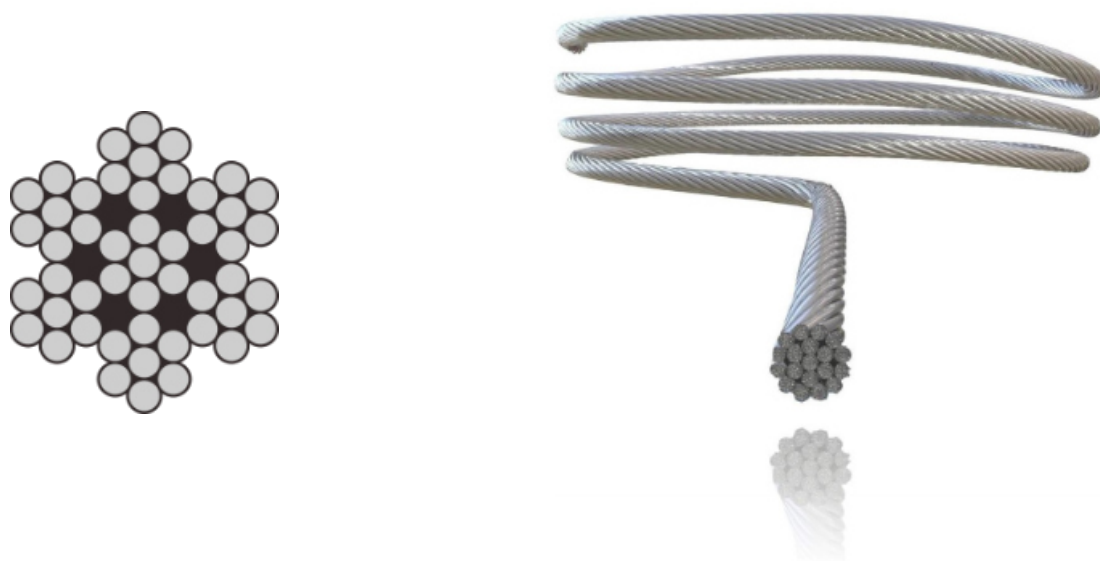
Artikelnummer	8L2 21610	8L2 21611	8L2 21612
Bezeichnung (description)	Edelstahlseil 25 (stainl. steel rope 25)	Edelstahlseil 35 (stainl. steel rope 35)	Edelstahlseil 50 (stainl. steel rope 50)
D	6 mm	7 mm	8 mm
Querschnitt (square section)	25 qmm	35 qmm	50 qmm
Seilaufbau (rope construction)	1x19	1x19	1x19
Norm (norm regulation)	EN 12385-4	EN 12385-4	EN 12385-4
Belastbarkeit (ld. availability)	1570 N/mm ²	1570 N/mm ²	1570 N/mm ²
Bruchkraft rechnerisch (calculated max. load)	33,70 kN	45,90 kN	59,90 kN
Mind.Bruchkraft garantiert (guaranteed max. load)	29,69 kN	40,40 kN	52,0 kN
Werkstoff (material)	Stainless steel CrNi 1.4401	Stainless steel CrNi 1.4401	Stainless steel CrNi 1.4401
Gewicht (weight)	17,8 kg/100 m	24,3 kg/100 m	31,7 kg/100 m

Andere Querschnitte auf Anfrage (Any other square-sections on request)



STAHLSEIL (NIRO)

Steel-rope (stainless)



Artikelnummer	8L2 21613	8L2 21614	8L2 21615
Bezeichnung (description)	Edelstahlseil 25 (stainl. steel rope 25)	Edelstahlseil 35 (stainl. steel rope 35)	Edelstahlseil 50 (stainl. steel rope 50)
D	6 mm	7 mm	8 mm
Querschnitt (square section)	25 qmm	35 qmm	50 qmm
Seilaufbau (rope construction)	6x7	6x7	6x7
Norm (norm regulation)	EN 12385-4	EN 12385-4	EN 12385-4
Belastbarkeit (ld. availability)	1570 N/mm ²	1570 N/mm ²	1570 N/mm ²
Bruchkraft rechnerisch (calculated max. load)	27,1 kN	36,9 kN	48,2 kN
Mind.Bruchkraft garantiert (guaranteed max. load)	21,9 kN	29,8 kN	39,0 kN
Werkstoff (material)	Stainless steel CrNi 1.4401	Stainless steel CrNi 1.4401	Stainless steel CrNi 1.4401
Gewicht (weight)	13,8 kg/100 m	18,8 kg/100 m	24,6 kg/100 m

Andere Querschnitte auf Anfrage (Any other square-sections on request)



BRONZESEIL FÜR VERSPANNUNG (BZ II DIN 48201)

Bronze-rope for cross-spans (Bz II DIN 48201)



Artikelnummer	8L2 11609	8L2 11610	8L2 11611
Bezeichnung (description)	Bz II Seil 10 (bronze rope 10)	Bz II Seil 25 (bronze rope 25)	Bz II Seil 35 (bronze rope 35)
D	4,1 mm	6,3 mm	7,5 mm
Querschnitt (square section)	10 qmm	25 qmm	35 qmm
Seilaufbau (rope construction)	1x7	1x7	1x7
Norm (norm regulation)	DIN 48201-2	DIN 48201-2	DIN 48201-2
Belastbarkeit (ld. availability)	589 N/mm ²	589 N/mm ²	589 N/mm ²
Bruchkraft rechnerisch (calculated max. load)	5,89 kN	14,72 kN	20,61 kN
Strombelastbarkeit (max. electrical current)	80 A	130 A	160 A
Werkstoff (material)	Bronze BzII hard drawn CuMg	Bronze BzII hard drawn CuMg	Bronze BzII hard drawn CuMg
Gewicht (weight)	9,0 kg/100 m	21,8 kg/100 m	31,0 kg/100 m



BRONZESEIL FÜR VERSPANNUNG (BZ II DIN 48201)

Bronze-rope for cross-spans (Bz II DIN 48201)

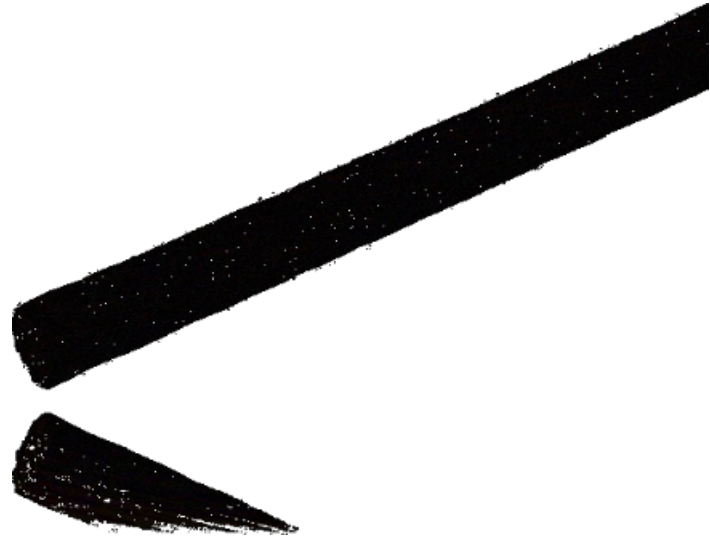
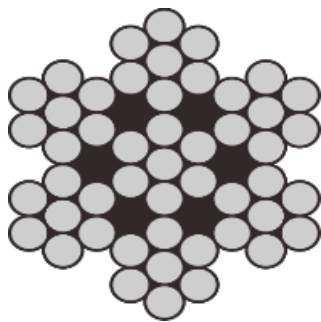


Artikelnummer	8L2 11612	8L2 11615	8L2 11616
Bezeichnung (description)	Bz II Seil 50 (bronze rope 50)	Bz II Seil 70 (bronze rope 70)	Bz II Seil 95 (bronze rope 95)
D	9,0 mm	10,5 mm	12,5 mm
Querschnitt (square section)	50 qmm	70 qmm	95 qmm
Seilaufbau (rope construction)	1x19	1x19	1x19
Norm (norm regulation)	DIN 48201-2	DIN 48201-2	DIN 48201-2
Belastbarkeit (ld. availability)	589 N/mm ²	589 N/mm ²	589 N/mm ²
Bruchkraft rechnerisch (calculated max. load)	29,42 kN	41,23 kN	55,95 kN
Strombelastbarkeit (max. electrical current)	200 A	245 A	305 A
Werkstoff (material)	Bronze BzII hard drawn CuMg	Bronze BzII hard drawn CuMg	Bronze BzII hard drawn CuMg
Gewicht (weight)	43,8 kg/100 m	59,6 kg/100 m	84,5 kg/100 m



BRONZESEIL TRAGSEIL & STROMZUFÜHRUNG (Cu ETP DIN 48201)

Bronze-rope messengerwire & feeding (Cu ETP DIN 48201)

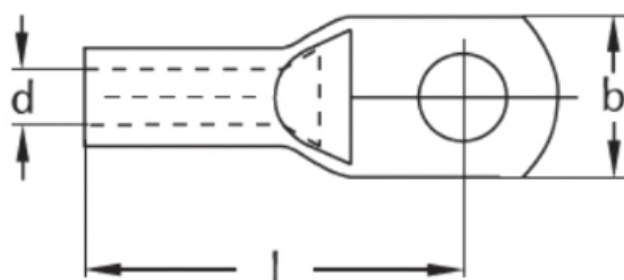


Artikelnummer	8L2 11621	8L2 11622	8L2 11623
Bezeichnung (description)	Bz II Seil 120 (bronze rope 120)	Kupfer ETP Seil 150 (copper rope 150)	Kupfer ETP Seil 185 (copper rope 185)
D	14,0 mm	15,8 mm	17,6 mm
Querschnitt (square section)	120 qmm	150 qmm	185 qmm
Seilaufbau (rope construction)	1x19	1x37	1x37
Norm (norm regulation)	DIN 48201-2	DIN 48201	S-EN 240103
Belastbarkeit (ld. availability)	589 N/mm ²	392 N/mm ²	392 N/mm ²
Bruchkraft rechnerisch (calculated max. load)	70,68 kN	58,98 kN	72,52 kN
Strombelastbarkeit (max. electrical current)	350 A	510 A	650 A
Werkstoff (material)	Bronze BzII hard drawn CuMg	Kupfer ETP hard drawn ETP copper	Kupfer ETP hard drawn ETP copper
Gewicht (weight)	106,0 kg/100 m	133,8 kg/100 m	168,0 kg/100 m



KABELSCHUH

Cablelug



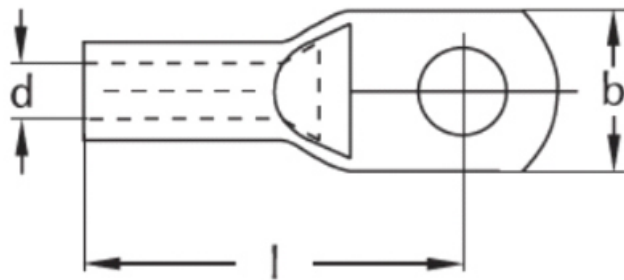
Artikelnummer	8L2 12074	8L2 12078	8L2 12080	8L2 12082
Bezeichnung (description)	Kabelschuh 16/10 (cablelug 16/10)	Kabelschuh 25/10 (cablelug 25/10)	Kabelschuh 35/10 (cablelug 35/10)	Kabelschuh 50/10 (cablelug 50/10)
Anschlußloch (hole)	10,5 mm	10,5 mm	10,5 mm	13 mm
D	5,5 mm	7,0 mm	8,2 mm	10 mm
L	36 mm	38 mm	42 mm	52 mm
B	17 mm	17 mm	19 mm	22 mm
Für Seil (DIN 48201)	16 qmm	25 qmm	35 qmm	50 qmm
Für Seil (DIN 43138)	10 qmm	16 qmm	25 qmm	35 qmm
Presseinsatz (pressdie)	8	10	12	14
Werkstoff (material)	E-Cu	E-Cu	E-Cu	E-Cu
Norm (norm)	DIN 46235	DIN 46235	DIN 46235	DIN 46235
Gewicht (weight)	1,5 kg/100	2,2 kg/100	3,5 kg/100	4,5 kg/100

Andere Querschnitte und Loch-D auf Anfrage (Any other square-sections and holes on request)



KABELSCHUH

Cablelug



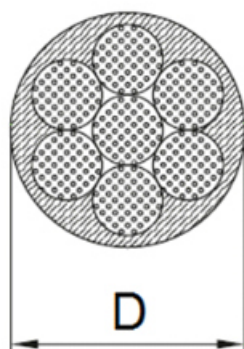
Artikelnummer	8L2 12084	8L2 12085	8L2 12087	8L2 12088
Bezeichnung (description)	Kabelschuh 70/12 (cablelug 70/12)	Kabelschuh 95/12 (cablelug 95/12)	Kabelschuh 120/16 (cablelug 120/16)	Kabelschuh 150/16 (cablelug 150/16)
Anschlußloch (hole)	13 mm	13 mm	17 mm	17 mm
D	11,5 mm	13,5 mm	15,5 mm	17 mm
L	55 mm	65 mm	70 mm	78 mm
B	24 mm	28 mm	32 mm	34 mm
Für Seil (DIN 48201)	70 qmm	95 qmm	120 qmm	150 qmm
Für Seil (DIN 43138)	50 qmm	70 qmm	95 qmm	120 qmm
Presseinsatz (pressdie)	16	18	20	22
Werkstoff (material)	E-Cu	E-Cu	E-Cu	E-Cu
Norm (norm)	DIN 46235	DIN 46235	DIN 46235	DIN 46235
Gewicht (weight)	6,2 kg/100	9,1 kg/100	11,0 kg/100	16,3 kg/100

Andere Querschnitte und Loch-D auf Anfrage (Any other square-sections and holes on request)



ISOLIERSEIL (Minoroc)

Insulated-rope (Minoroc-rope)



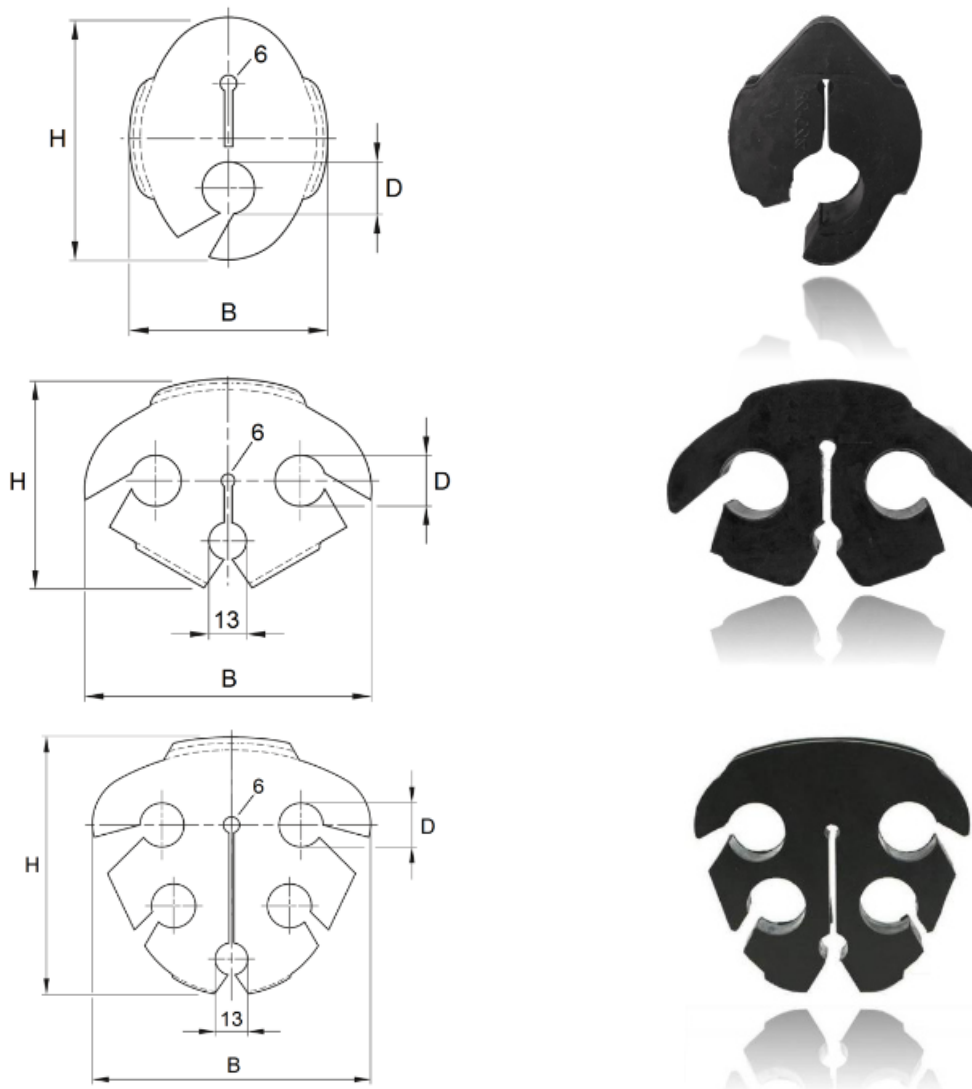
Artikelnummer	8L2 11651	8L2 11652	8L2 11623
Bezeichnung (description)	Isolierseil P-PE 7 (minoroc 7)	Isolierseil P-PE 9 (minoroc 9)	Isolierseil P-PE 11 (minoroc 11)
D	7,0 mm	9 mm	11 mm
Bruchkraft (breaking load)	10 kN	15 kN	20 kN
Bruchdehnung (breaking elonguation)	10 %	10 %	12 %
Passender Pressverbinder (suitable crimp-item)	8L2 12280	8L2 12282	8L2 12283
Norm (norm regulation)	EN 50345	EN 50345	EN 50345
Isolationsspannung (insul. voltage level)	12 kV	12 kV	12 kV
Steh Wechselspg. Naß (power frequency wet)	20 kV	20 kV	20 kV
Temperaturbereich (temperature)	-20°C to +70°C	-20°C to +70°C	-20°C to +70°C
Werkstoff (material)	Polyamid fasern PE-mantel (polyamide-fibres & Polyethylen cov)	Polyamid fasern PE-mantel (polyamide-fibres & Polyethylen cov)	Polyamid fasern PE-mantel (polyamide-fibres & Polyethylen cov)
Gewicht (weight)	42,0 kg/1000 m	67,0 kg/1000 m	83,0 kg/1000 m

Andere Querschnitte auf Anfrage (Any other square-sections on request)



KABELAUFHÄNGUNG GUMMI

Cable suspension rubber



Artikelnummer	8L2 12318	8L2 12319	8L2 12321
Bezeichnung (description)	Kabelaufhängung 1 Kabel, (Cable suspens. 1 cable)	Kabelaufhängung 2 Kabel, (Cable suspens. 2 cables)	Kabelaufhängung 4 Kabel, (Cable suspens. 4 cables)
B	72 mm	188 mm	114 mm
H	91 mm	74 mm	108 mm
D	28 mm	2 x 23 mm	4 x 22 mm
Für Kabel D (for cable diam.)	20 – 28 mm	22 - 24 mm	22 - 24 mm
Werkstoff (material)	Gummi Schwarz (technical rubber)	Gummi Schwarz (technical rubber)	Gummi Schwarz (technical rubber)
Gewicht	0,08 kg	0,12 kg	0,15 kg



KABELHALTER AN QUERSEIL 25-50

Cable suspension at cross-span 25-50



ANREIHBAR | *Expandable*

Artikelnummer	8L2 12325	8L2 12326	8L2 12327	8L2 12328
Bezeichnung (description)	Kabelhalter 25/50 (cablehold 25/50)	Kabelhalter 25/50 (cablehold 25/50)	Kabelhalter 25/50 (cablehold 25/50)	Kabelhalter 25/50 (cablehold 25/50)
Querseil D (spanrope)	6 – 9,5 mm	6 – 9,5 mm	6 – 9,5 mm	6 – 9,5 mm
Querseil (crossspan)	25, 35, 50 qmm	25, 35, 50 qmm	25, 35, 50 qmm	25, 35, 50 qmm
Kabelklemme D (Cable-clamp diam.)	21 – 23 mm	21 - 23 mm	24 – 26 mm	24 - 26 mm
Anzahl Kabel (number of cables)	2 Kabel endlos anreihbar	4 Kabel endlos anreihbar	2 Kabel endlos anreihbar	4 Kabel endlos anreihbar
Anreihbar!	Erweiterungsteil	Erweiterungsteil	Erweiterungsteil	Erweiterungsteil
H unter Seil (height)	125 mm	125 mm	125 mm	125 mm
B Breite (broad)	70 mm	70 mm	70 mm	70 mm
Werkstoff (material)	V4A / PA	V4A / PA	V4A / PA	V4A / PA
Norm (norm)	DIN 3015-1	DIN 3015-1	DIN 3015-1	DIN 3015-1
Gewicht (weight)	0,35 kg	0,4 kg	0,35 kg	0,4 kg



KABELHALTER AN QUERSEIL 70-95

Cable suspension at cross-span 70-95



ANREIHBAR | Expandable |

(120/ 150qmm on request)

Artikelnummer	8L2 12329	8L2 12330	8L2 12331	8L2 12333
Bezeichnung (description)	Kabelhalter 70/95 (cablehold 70/95)	Kabelhalter 70/95 (cablehold 70/95)	Kabelhalter 70/95 (cablehold 70/95)	Kabelhalter 70/95 (cablehold 70/95)
Querseil D (spanrope)	9 – 12,5 mm	–12,5 mm	9 – 12,5 mm	–12,5 mm
Querseil (crossspan)	70, 95 qmm	70, 95 qmm	70, 95 qmm	70, 95 qmm
Kabelklemme D (Cable-clamp diam.)	21 – 23 mm	21 - 23 mm	24 – 26 mm	24 - 26 mm
Anzahl Kabel (number of cables)	2 Kabel endlos anreihbar	4 Kabel endlos anreihbar	2 Kabel endlos anreihbar	4 Kabel endlos anreihbar
Anreihbar!	Erweiterungsteil	Erweiterungsteil	Erweiterungsteil	Erweiterungsteil
H unter Seil (height)	125 mm	125 mm	125 mm	125 mm
B Breite (broad)	70 mm	70 mm	70 mm	70 mm
Werkstoff (material)	V4A / PA	V4A / PA	V4A / PA	V4A / PA
Norm (norm)	DIN 3015-1	DIN 3015-1	DIN 3015-1	DIN 3015-1
Gewicht (weight)	0,4 kg	0,45 kg	0,4 kg	0,45 kg



KABELHALTER GFK 38

Cable suspension GRP 38



ANREIHBAR | Expandable

Artikelnummer	8L2 12341	8L2 12342	8L2 12343	8L2 12344
Bezeichnung (description)	Kabelhalter 38 (cablehold 38)	Kabelhalter 38 (cablehold 38)	Kabelhalter 38 (cablehold 38)	Kabelhalter 38 (cablehold 38)
Auslegerrohr –D (cantilever diameter)	38 mm	38 mm	38 mm	38 mm
Kabelklemme D (Cable-clamp diam.)	21 – 23 mm	21 - 23 mm	24 – 26 mm	24 - 26 mm
Anzahl Kabel (number of cables)	2 Kabel endlos anreihbar	4 Kabel endlos anreihbar	2 Kabel endlos anreihbar	4 Kabel endlos anreihbar
Anreihbar!	Erweiterungsteil	Erweiterungsteil	Erweiterungsteil	Erweiterungsteil
H UK Rohr (height)	125 mm	125 mm	125 mm	125 mm
B Breite (broad)	70 mm	70 mm	70 mm	70 mm
Werkstoff (material)	V4A / PA	V4A / PA	V4A / PA	V4A / PA
Norm (norm)	DIN 3015-1	DIN 3015-1	DIN 3015-1	DIN 3015-1
Gewicht (weight)	0,42 kg	0,48 kg	0,42 kg	0,48 kg



KABELHALTER GFK 55

Cable suspension GRP 55



ANREIHBAR | Expandable

Artikelnummer	8L2 12345	8L2 12346	8L2 12347	8L2 12348
Bezeichnung (description)	Kabelhalter 55 (cablehold 55)	Kabelhalter 55 (cablehold 55)	Kabelhalter 55 (cablehold 55)	Kabelhalter 55 (cablehold 55)
Auslegerrohr –D (cantilever diameter)	55 mm	55 mm	55 mm	55 mm
Kabelklemme D (Cable-clamp diam.)	21 – 23 mm	21 - 23 mm	24 – 26 mm	24 - 26 mm
Anzahl Kabel (number of cables)	2 Kabel endlos anreihbar	4 Kabel endlos anreihbar	2 Kabel endlos anreihbar	4 Kabel endlos anreihbar
Anreihbar!	Erweiterungsteil	Erweiterungsteil	Erweiterungsteil	Erweiterungsteil
H UK Rohr (height)	125 mm	125 mm	125 mm	125 mm
B Breite (broad)	70 mm	70 mm	70 mm	70 mm
Werkstoff (material)	V4A / PA	V4A / PA	V4A / PA	V4A / PA
Norm (norm)	DIN 3015-1	DIN 3015-1	DIN 3015-1	DIN 3015-1
Gewicht (weight)	0,44 kg	0,5 kg	0,44 kg	0,5 kg



KABELHALTER TRAGSEIL 120-150

Cable suspension messenger wire 120-150



ANREIHBAR | Expandable

Artikelnummer	8L2 12349	8L2 12350	8L2 12351	8L2 12352
Bezeichnung (description)	Kabelhalter 120 (cablehold 120)	Kabelhalter 120 (cablehold 120)	Kabelhalter 120 (cablehold 120)	Kabelhalter 120 (cablehold 120)
2 x Tragseil D (messengerwire, D)	13 – 16 mm	13 – 16 mm	13 – 16 mm	13 – 16 mm
Tragseil (MW)	120 150 qmm	120 150 qmm	120 150 qmm	120 150 qmm
Kabelklemme D (Cable-clamp diam.)	21 – 23 mm	21 - 23 mm	24 – 26 mm	24 - 26 mm
Anzahl Kabel (number of cables)	2 Kabel endlos anreihbar	4 Kabel endlos anreihbar	2 Kabel endlos anreihbar	4 Kabel endlos anreihbar
Anreihbar!	Erweiterungsteil	Erweiterungsteil	Erweiterungsteil	Erweiterungsteil
H unter Seil (height)	125 mm	125 mm	125 mm	125 mm
B Breite (broad)	70 mm	70 mm	70 mm	70 mm
Werkstoff (material)	V4A / PA	V4A / PA	V4A / PA	V4A / PA
Gewicht (weight)	0,5 kg	0,55 kg	0,5 kg	0,55 kg



KABELHALTER ERWEITERUNGSMODUL

Cable suspension Extension-module

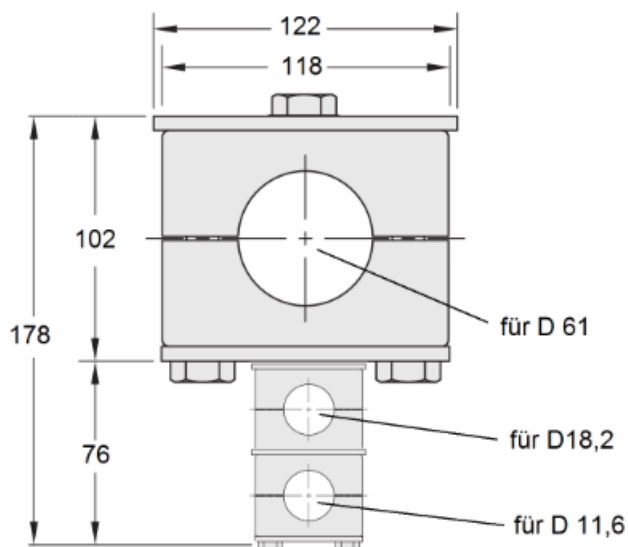


Artikelnummer	8L2 12355	8L2 12356
Bezeichnung (description)	Erweiterungsmodul 22 (extension 22)	Erweiterungsmodul 25 (extension 25)
Kabelklemme D (Cable-clamp)	21 – 23 mm	24 – 26 mm
Anzahl Kabel (number of cables)	2 Kabel endlos anreihbar	2 Kabel endlos anreihbar
Anreihbar!	Erweiterungsteil	Erweiterungsteil
H Höhe (height)	36 mm	36 mm
B Breite (broad)	67 mm	67 mm
Werkstoff (material)	V4A / PA	V4A / PA
Norm (norm)	DIN 3015-1	DIN 3015-1
Gewicht (weight)	0,06 kg	0,06 kg



KABELHALTER (Sonder-/Speziallösung)

Cable suspension (Customized special solution)



Artikelnummer	8L2 N/A
Bezeichnung (description)	Leitungshalter, Sonderlösung
Querverspannung	An Edelstahlseil 4VA D 8mm
Leitungsdurchmesser	61 mm (5x120), 18,2 mm (Steuerltg.), 11,6 mm (Glasfaser)
H Höhe (height)	178 mm
B Breite (broad)	122 mm
Werkstoff (material) Stahlteile	V4A Edelstahl
Werkstoff (material) Klemmen	PA (Polyamid)
Gewicht (weight)	0,7 kg

Hinweis: Wir bieten auch kundenspezifische Sonderlösungen an und unterstützen Sie gerne bei der Beratung und Umsetzung, sowie der technischen Umsetzung und Lieferung durch uns.

Beispiel: Energiezuführung (nebst Steuerleitung und Glasfaserdatenleitung) zu einem Schwimmponton im Hamburger Hafen (Hamburg Port Authority).



TEILEKATALOG

O-Bus

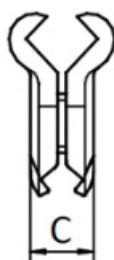
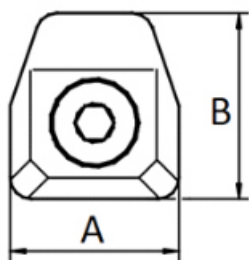
Parts-catalogue

Trolley-Bus



FD-KLEMME (für Pendelaufhängung)

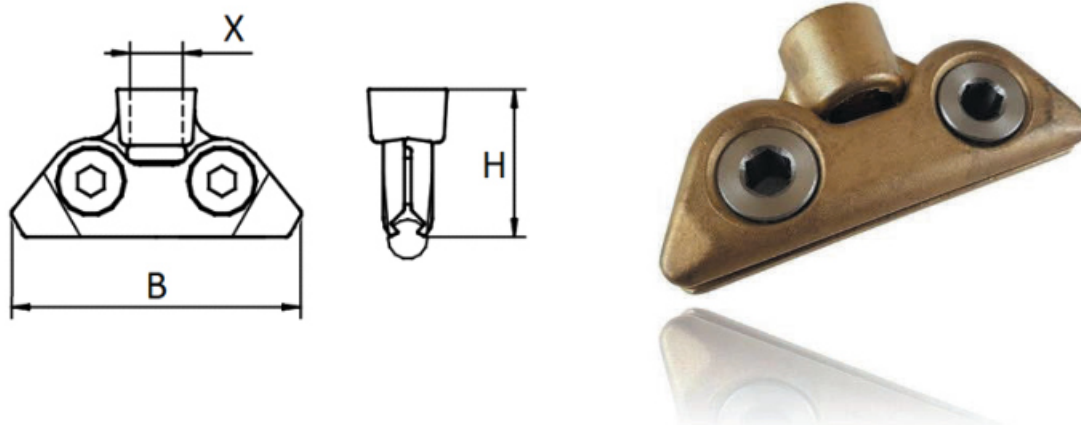
CW-Clamp (for pendant dropper strap)



Artikelnummer	8L2 03123
Bezeichnung (description)	FD-Klemme für Pendelaufhängung (CW-clamp for pendant dropper)
A	40 mm
B	44 mm
C	15 mm
Pendelmaß (pendular dimension)	12*12 mm
Schraube (screw)	M 14
Fahrdraht (for contactwire)	Ri (s) 50-120 qmm
Betriebskraft (F perm)	0,6 kN
Nennkraft (F max)	1,5 kN
Werkstoff (material)	Al-Bz
Werkstoff Schraube (material screw)	V2A (SS 304)
Gewicht (weight)	0,08 kg

FAHRDRAHTKLEMME

Contactwire-Clamp

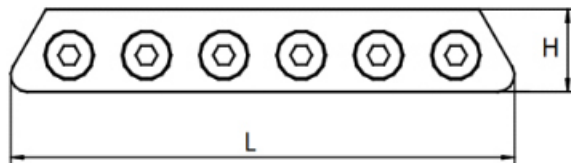


Artikelnummer	8L2 02993
Bezeichnung (description)	Fahrdrahtklemme O-Bus (Cw-clamp trolleybus)
B	86 mm
H	41 mm
X	M16
Schraube (screw)	M 14
Fahrdraht (for contactwire)	Ri (s) 50-150 qmm
Betriebskraft (F perm)	0,6 kN
Nennkraft (F max)	1,5 kN
Werkstoff (material)	CuZn39Pb2 (Ms)
Werkstoff Schraube (material screw)	V2A (SS 304)
Gewicht (weight)	0,25 kg



VERBINDUNGSKLEMME

Connection-Clamp

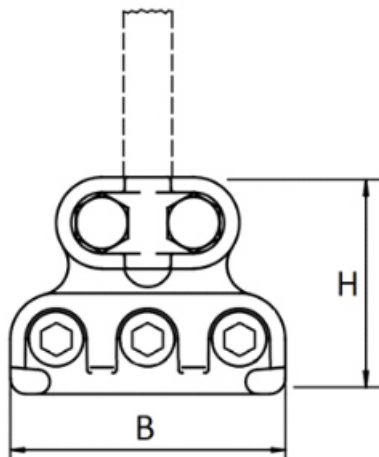


Artikelnummer	8L2 01991
Bezeichnung (description)	Verbindungsklemme O-Bus (Connection clamp trolleybus)
L	215 mm
H	35 mm
B	26 mm
FD Ri (s)	80 – 150 qmm
Schraube (screw)	M 14
Zugfestigkeit (tension)	Min. 85% des Seils (min 85% of wire breaking load)
Werkstoff (material)	CuZn39Pb2 (Ms)
Werkstoff Schrauben (material screw)	V2A (SS 304)
Gewicht (weight)	0,94 kg



EINSPEISE-KLEMMME

Feeding-Clamp



Artikelnummer	8L2 01986
Bezeichnung (description)	Speiseklemme (feeding clamp)
B	90 mm
H	68 mm
FD Ri (s)	80 – 150 qmm
W mm	9 - 16 mm
W mm ²	50 – 120 qmm
Schraube (screw)	M 10
Werkstoff (material)	CuZn39Pb2 (Ms)
Werkstoff Schrauben (material screw)	V2A (SS 304)
Gewicht (weight)	0,60 kg

EINSPEISE-KLEMMME (FD-Klemme)

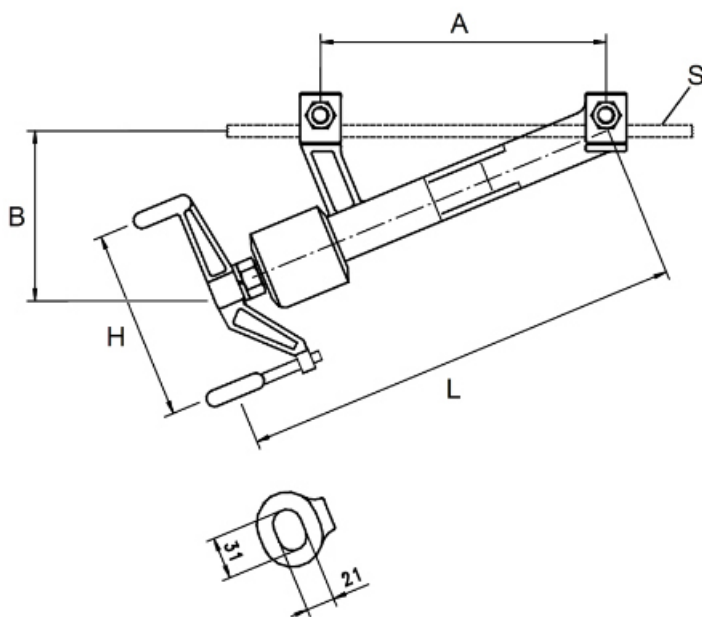
Feeding Clamp



Artikelnummer	8L2 NN
Bezeichnung (description)	Einspeiseklemme (feeding clamp) ...oder FD-Klemme in Geradausstrecken
L	305 mm
H	52 mm
B	17 mm
FD Ri (s)	80 – 150 qmm
Gewinde (thread)	M16
Werkstoff (material)	Al-Bz
Gewicht (weight)	0,730 kg

HÄNGEDRAHTKONSOLE

Pendulum suspension

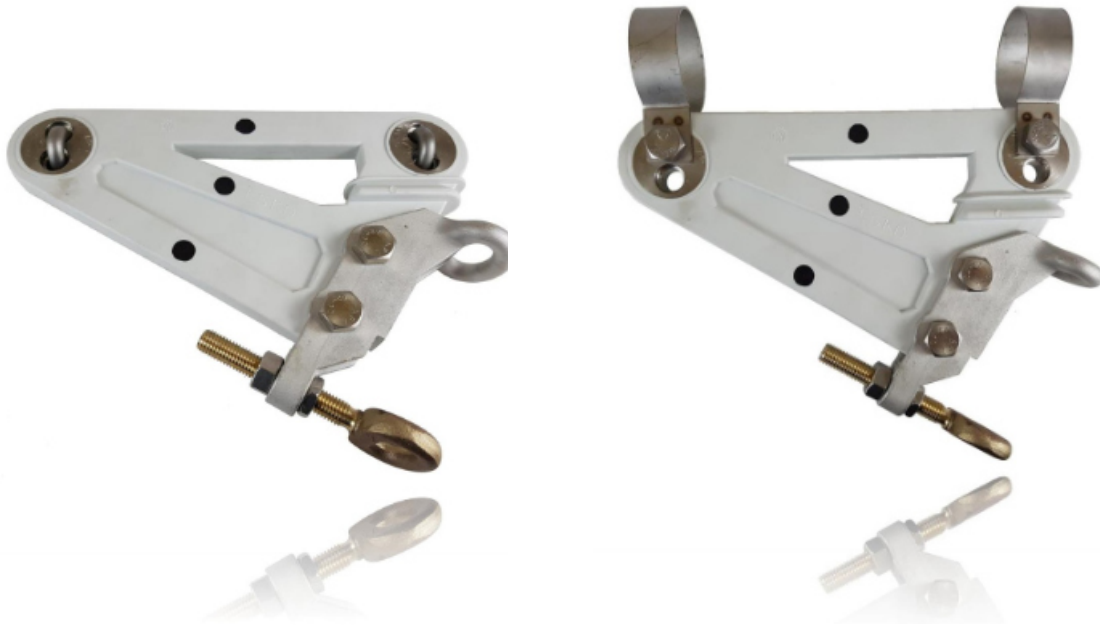


Artikelnummer	8L2 24000
Bezeichnung (description)	Hängedrahtkonsole (pendulum suspension)
A	210 mm
B	125 mm
H	105 mm
L	355 mm
S	D 6-10 mm
Nennspannung (rated voltage)	1,5 kV DC
Betriebskraft (F perm)	5 kN
Werkstoff (material)	AlBz, Isolator PA6-GF30
Gewicht (weight)	2,4 kg



HÄNGEDRAHTKONSOLE KURVE

Pendulum suspension in curves

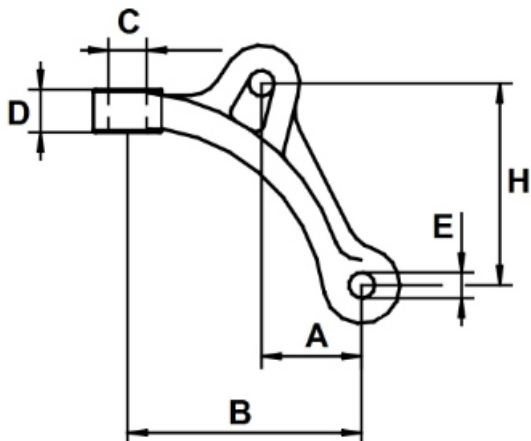


Artikelnummer	8L2 24001	8L2 24002	8L2 24003
Bezeichnung (description)	Hängedrahtkonsole Kurve (pendulum suspension curve)	Hängedrahtkonsole Kurve (pendulum suspension curve)	Hängedrahtkonsole Kurve (pendulum suspension curve)
L	280 mm	280 mm	280 mm
H	200 mm	200 mm	260 mm
B	30 mm	30 mm	30 mm
Für Seil (for rope)	35-70 qmm	35-70 qmm	./.
Für GfK-Stab (for GRP-rod)	./.	./.	55 mm
Befestigungsart (type of attachment)	Bügelschraube M10 (bow screw)	Hakenschraube M12 (hook-screw)	Schelle 55 (fixing clamp 55)
Nennspannung (rated voltage)	1,8 kV DC	1,8 kV DC	1,8 kV DC
Betriebskraft (F perm)	10,0 kN	10,0 kN	10,0 kN
Nennkraft (F max)	32,0 kN	32,0 kN	32,0 kN
Werkstoff Isolator (material insulator)	GfK-Kern, Hülle PA66 GRP-core, cover PA66	GfK-Kern, Hülle PA66 GRP-core, cover PA66	GfK-Kern, Hülle PA66 GRP-core, cover PA66
Werkstoff Schrauben (material screw)	V2A (stainless SS304)	Bz (bronze)	V2A (stainless SS304)
Gewicht (weight)	1,4 kg	1,4 kg	1,45 kg



ABZUGHEBEL

Trigger-arm

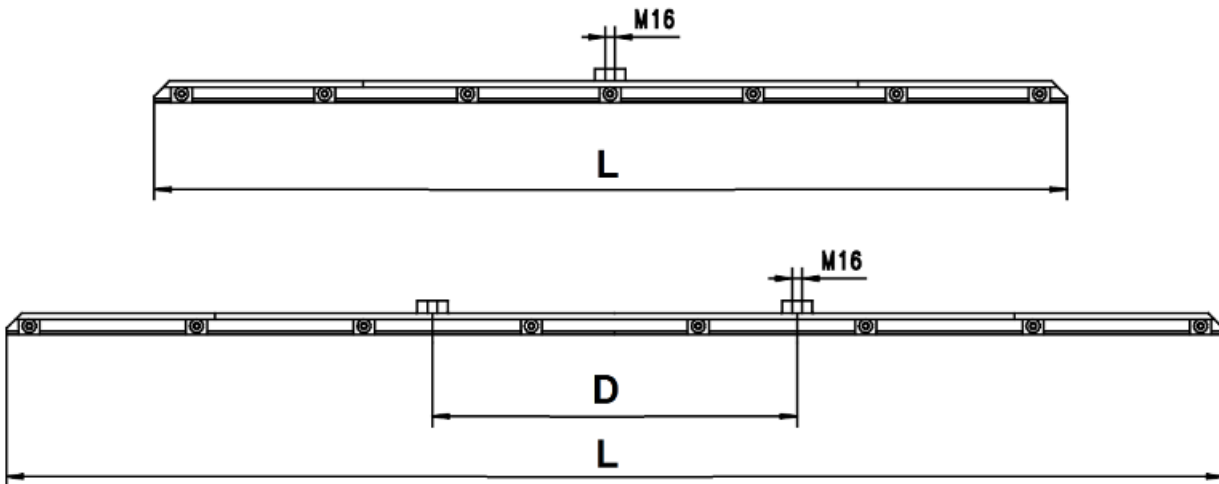


Artikelnummer	8L2 03048
Bezeichnung (description)	Abzughebel (trigger arm)
B	110 mm
H	95 mm
C	18 mm
D	20 mm
A	47 mm
E	2 x 12 mm
Werkstoff (material)	V2A (SS 304)
Gewicht (weight)	0,55 kg



KURVENSCHIENE

Curve-Rail



Artikelnummer	8L2 03032	8L2 03033	8L2 03034	8L2 03035
Bezeichnung (description)	Kurvenschiene 600 (curve clamp 600)	Kurvenschiene 900 (curve clamp 900)	Kurvenschiene 1200 (curveclamp 1200)	Kurvenschiene 1800 (curveclamp 1800)
L	600 mm	900 mm	1200 mm	1800 mm
D	./.	./.	./.	600 mm
Kurvenwinkel	2 – 3°	3 – 4°	4 – 5°	6 – 7°
Abzüge	1 x M16	1 x M16	1 x M16	2 x M16
Werkstoff (material)	Stahl fvzk (steel hotdip galv)	Stahl fvzk (steel hotdip galv)	Stahl fvzk (steel hotdip galv.)	Stahl fvzk (steel hot dip galv.)
Gewicht (weight)	2,45 kg	3,51 kg	4,55 kg	6,95 kg

Artikelnummer	8L2 03036	8L2 03037	8L2 03040
Bezeichnung (description)	Kurvenschiene 2400 (curve clamp 2400)	Kurvenschiene 2400 (curve clamp 2400)	Kurvenschiene 3000 (curveclamp 3000)
L	2400 mm	2400 mm	3000 mm
D	600 mm	600 mm	600 mm
Kurvenwinkel	7 – 10°	10 – 13°	13 – 30°
Abzüge	2 x M16	3 x M16	3 x M16
Werkstoff (material)	Stahl fvzk (steel hotdip galv)	Stahl fvzk (steel hotdip galv)	Stahl fvzk (steel hotdip galv.)
Gewicht (weight)	9,15 kg	9,75 kg	10,85 kg

PENDELAUFHÄNGUNG

Pendant suspension



Artikelnummer	8L2NN	8L2NN	8L2 NN
Bezeichnung (description)	Pendelaufhängung (pendant suspension)	Pendelaufhängung (pendant suspension)	Pendelaufhängung (pendant suspension)
L	170 mm	170 mm	170 mm
H	90 mm	90 mm	150 mm
B	50 mm	50 mm	50 mm
Für Seil (for rope)	35-70 qmm	35-70 qmm	./.
Für GFk-Stab (for GRP-rod)	./.	./.	55 mm
Befestigungsart (type of attachment)	Hakenschraube M10 (hook-screw)	Hakenschraube M12 (hook-screw)	Schelle 55 (fixing clamp)
Nennspannung (rated voltage)	1,5 kV DC	1,5 kV DC	1,5 kV DC
Betriebskraft (F perm)	2,5 kN	2,5 kN	2,5 kN
Nennkraft (F max)	8 kN	8 kN	8 kN
Werkstoff Isolator (material insulator)	Polyamid PA66	Polyamid PA66	Polyamid PA66
Werkstoff Schrauben (material screw)	V2A (stainless SS304)	Bz (bronze)	V2A (stainless SS304)
Gewicht (weight)	0,4 kg	0,4 kg	0,45 kg



AUFHÄNGEKLEMME FÜR PARAFIL

Suspension-clamp for Parafil

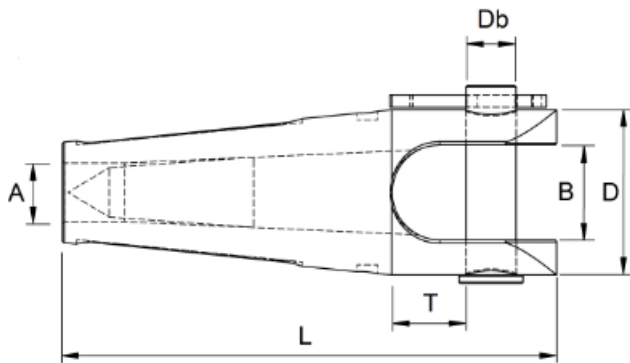


Artikelnummer	8L2NN	8L2 NN
Bezeichnung (description)	Aufhängeklemme Parafil PS11 (Suspensionclamp parafil PS11)	Aufhängeklemme Parafil PS13 (Suspensionclamp parafil PS13)
L	115 mm	115 mm
H	76 mm	76 mm
B	32 mm	32 mm
Dg	M16	M16
Lg	16 mm	16 mm
Da	6,5 mm	6,5 mm
Seil-D Parafil (rope-D parafil)	11 mm	13,5 mm
Max. Zugkraft vertikal (tension vertical)	6,5 kN	6,5 kN
Max. Zugkraft horizontal (tension horizontal)	2,5 kN	2,5 kN
Werkstoff (material)	Alu-alloy/ Polyacetad	Alu-alloy/ Polyacetad
Werkstoff Gewinde (material screwbolt)	V2A	V2A
Gewicht (weight)	0,28 kg	0,28 kg



KONUSKLEMME (FÜR PARAFIL)

Cone-type clamp parafil



Artikelnummer	8L2 11T2	8L2 14T4
Bezeichnung (description)	Konusklemme Parafil 11T2 (cone-clamp parafil 11T2)	Konusklemme Parafil 14T4 (cone-clamp parafil 14T4)
L	100 mm	120 mm
D	32 mm	40 mm
B	17 mm	21 mm
T	18 mm	18 mm
A	11,5 mm	14 mm
Db	9 mm	12 mm
Betriebskraft (F perm)	7,0 kN	12,0 kN
Nennkraft (F failure)	20 kN	35 kN
Für Parafil (for parafil)	11 type A	13,5 type A
Werkstoff (material)	Alu-legierung (Al-alloy)	Alu-legierung (Al-alloy)
Werkstoff Bolzen (material bolt)	V2A	V2A
Gewicht (weight)	0,13 kg	0,23 kg

ANSCHLUSS VERBINDER-KLEMME

Clamp Bride



Artikelnummer	8L2 00551
Bezeichnung (description)	Anschlußklemme (clamp bride)
H (höhe height)	50 mm
B (breite broad)	33 mm
L (länge length)	40 mm
Schraube (screw)	M8 V2A (SS304)
Werkstoff (material)	DurAl / Cu/ V2A
Für Rohrsystem (for trolleybus pipe-system)	
Gewicht (weight)	0,13 Kg



EINFÜHRTRICHTER FÜR STROMABNEHMER

Collectorshoe Funnel



Artikelnummer	8L2 25001
Bezeichnung (description)	Andraht-Trichter (Baureihe E) (Collector-shoe-funnel)
L	1800 mm
B	560 mm über alles
H	360 mm
Durchführbreite (sliding broadness)	50 mm
Eindrahtwinkel (funnel angle)	50°
Löcher Befestigung (holes for connection and suspension)	16 mm Abstand 700 mm (16 mm, distance 700 mm)
Werkstoff (material)	GFK (GRP)
GFK-dicke (GRP-thickness)	4,0 mm
Gewicht (weight)	6,6 kg



SPEZIAL-/ SONDER WERKZEUGE

Special Tools for erection
and maintenance



„PRÜFBALL“ TELESKOP-SPANNUNGSPRÜFER

“Testball” telescopic Voltagetester



Artikelnummer	8L3 89389	8L3 84332 ML
Bezeichnung (description)	Prüfball 1kV Teleskop TT1 SPB (test ball 1kV telescopic)	Tragetasche passend (transportbag; fit for testball)
Transportlänge (transport L)	162 cm	170 cm
Ausziehlänge (extended L)	620 cm	-
Messspannung (voltage)	bis 1000 V AC/DC	-
Frequenzbereich (frequency)	DC / 15-500 Hz	-
Messwiderstand (impedance)	300-350 k Ohm	-
Messstrom (measure-current)	< 3,5 mA	-
ED (max. measure time)	30 sec	-
Temperaturbereich (temperature range)	-15 °C – +45°C	-
Eigentest (selftest)	Ja (yes)	-
Batterien (batteries necess.)	Nein (no)	-
Schutzart (safety class)	IP 65	-
Norm	EN 61243-3	-
Werkstoff (material)	Schlagfestes Gummigehäuse (undestroyable rubbercase)	Kunstleder (artificial leather)
Werkstoff Teleskp. (material)	GRP conform IEC 61010-1	-
Gewicht (weight)	2,75 kg	0,90 kg



TELESKOP-SPANNUNGSPRÜFER NORMAL

Telescopic-Voltage tester usual version



Artikelnummer	8L3 89371 MA	8L3 84332 ML
Bezeichnung (description)	Multisafe TT1M MA	Tragetasche passend (transportbag; fit for TT1)
Transportlänge (transport L)	162 cm	170 cm
Ausziehlänge (extended L)	620 cm	-
Messspannung (voltage)	1000 VAC/ 1500 VDC	-
Frequenzbereich (frequency)	DC / 30-500 Hz	-
Messwiderstand (impedance)	311 k Ohm	-
Messstrom (measure-current)	< 3,2 mA	-
ED (max. measure time)	30 sec	-
Temperaturbereich (temperature range)	-15 °C – +55°C	-
Eigentest (selftest)	Ja (yes)	-
Batterien	10 Jahre Li-Ionzelle fest verbaut	-
Schutzart (safety class)	IP 65	-
Norm	EN 61243-3	-
Werkstoff (material)	Schlagfestes Gehäuse ABS (undestroyable case ABS)	Kunstleder (artificial leather)
Werkstoff Teleskop. (material)	GRP conform IEC 61010-1	-
Gewicht (weight)	2,3 kg	0,90 kg



TELESKOP-SPANNUNGSPRÜFER KURZ 1,30m

Telescopic-Voltagetester shortversion



Artikelnummer	8L3 89370 MA	8L3 84332 S
Bezeichnung (description)	Multisafe TT1S MA	Tragetasche passend (transportbag; fit for TT1)
Transportlänge (transport L)	132 cm	140 cm
Ausziehlänge (extended L)	510 cm	-
Messspannung (voltage)	1000 VAC/ 1500 VDC	-
Frequenzbereich (frequency)	DC / 30-500 Hz	-
Messwiderstand (impedance)	311 k Ohm	-
Messstrom (measure-current)	< 3,2 mA	-
ED (max. measure time)	30 sec	-
Temperaturbereich (temperature range)	-15 °C – +55°C	-
Eigentest (selftest)	Ja (yes)	-
Batterien (batteries necess.)	Ja (yes)	-
Schutzart (safety class)	IP 65	-
Norm	EN 61243-3	-
Werkstoff (material)	Schlagfestes Gehäuse ABS (undestroyable case ABS)	Kunstleder (artificial leather)
Werkstoff Teleskp. (material)	GRP conform IEC 61010-1	-
Gewicht (weight)	2,1 kg	0,80 kg



TELESKOP-SPANNUNGSPRÜFER O-BUS

Telescopic-Voltage tester Trolleybus



Artikelnummer	8L3 89356 OB6	8L3 89356 OB7	8L3 89356 OB8
Bezeichnung (description)	TT1 O-Bus 600	TT1 O-Bus 700	TT1 O-Bus 800
Transportlänge (transport L)	1,65 m	1,65 m	1,65 m
Ausziehlänge (extended L)	5,1 m	5,1 m	5,1 m
Fahrdrahtabstand (CW-distc)	600 mm	700 mm	800 mm
Messspannung (voltage)	1000AC/ 1500 VDC	1000AC/ 1500 VDC	1000 VAC/ 1500 VDC
Frequenzbereich (frequency)	DC /AC 0-500 Hz	DC /AC 0-500 Hz	DC /AC 0-500 Hz
Messwiderstand (impedance)	311 k Ohm	311 k Ohm	311 k Ohm
Messstrom (measure-current)	< 3,2 mA	< 3,2 mA	< 3,2 mA
ED (max. measure time)	15 min	15 min	15 min
Temperaturbereich (temp)	-15 °C – +55°C	-15 °C – +55°C	-15 °C – +55°C
Eigentest (selftest)	Ja (yes)	Ja (yes)	Ja (yes)
Batterien (batteries necess.)	Ja (yes)	Ja (yes)	Ja (yes)
Schutzart (safety class)	IP 65	IP 65	IP 65
Norm	EN 61243-3, Cat IV	EN 61243-3, Cat IV	EN 61243-3, Cat IV
Werkstoff (material)	Schlagfestes ABS (undestroy. case ABS)	Schlagfestes ABS (undestroy case ABS)	Schlagfestes ABS (undestroy case ABS)
Werkstoff Teleskp. (material)	GRP (IEC 61010-1)	GRP (IEC 61010-1)	GRP (IEC 61010-1)
Gewicht (weight)	3,5 kg	3,5 kg	3,5 kg



TELESKOP-SPANNUNGSPRÜFER O-BUS KURZ 1,35m

Telescopic-Voltage tester Trolleybus short version



Artikelnummer	8L3 89357 OB6	8L3 89357 OB7	8L3 89357 OB8
Bezeichnung (description)	TT1-K O-Bus 600	TT1-K O-Bus 700	TT1-K O-Bus 800
Transportlänge (transport L)	1,35 m	1,35 m	1,35 m
Ausziehlänge (extended L)	5,1 m	5,1 m	5,1 m
Fahrdrahtabstand (CW-distc)	600 mm	700 mm	800 mm
Messspannung (voltage)	1000AC/ 1500 VDC	1000AC/ 1500 VDC	1000 VAC/ 1500 VDC
Frequenzbereich (frequency)	DC /AC 0-500 Hz	DC /AC 0-500 Hz	DC /AC 0-500 Hz
Messwiderstand (impedance)	311 k Ohm	311 k Ohm	311 k Ohm
Messstrom (measure-current)	< 3,2 mA	< 3,2 mA	< 3,2 mA
ED (max. measure time)	15 min	15 min	15 min
Temperaturbereich (temp)	-15 °C – +55°C	-15 °C – +55°C	-15 °C – +55°C
Eigentest (selftest)	Ja (yes)	Ja (yes)	Ja (yes)
Batterien (batteries necess.)	Ja (yes)	Ja (yes)	Ja (yes)
Schutzart (safety class)	IP 65	IP 65	IP 65
Norm	EN 61243-3, Cat IV	EN 61243-3, Cat IV	EN 61243-3, Cat IV
Werkstoff (material)	Schlagfestes ABS (undestroy. case ABS)	Schlagfestes ABS (undestroy case ABS)	Schlagfestes ABS (undestroy case ABS)
Werkstoff Teleskp. (material)	GRP (IEC 61010-1)	GRP (IEC 61010-1)	GRP (IEC 61010-1)
Gewicht (weight)	3,8 kg	3,8 kg	3,8 kg



TRANSPORTTASCHE FÜR O-BUSPRÜFER

Transportbag for Trolleybus-Voltagetester



Artikelnummer	8L3 84338 M	8L3 84338 S
Bezeichnung (description)	TT-KLT O M (transportbag; fits TT1 OB)	TT-KLT O S (transportbag; fits TT1-K OB)
Transportlänge (transport L)	170 cm	140 cm
Für O-Busprüfer: (for tester-size):	Normal-länge (usuallength)	Kurzversion (shortversion)
Spez. Eigenschaft (special feature)	- zusätzliche Innentasche für +/- Elektroden (additonal inside cover) - seitlicher Reißverschluss	- zusätzliche Innentasche für +/- Elektroden (additional inside cover) - seitlicher Reißverschluss
Werkstoff (material)	Kunstleder (artificial leather)	Kunstleder (artificial leather)
Gewicht (weight)	1,0 kg	0,90 kg



SPANNUNGSPRÜFER DRITTE SCHIENE

Voltagetester Third-Rail



Artikelnummer	8L3 89360	8L3 84022
Bezeichnung (description)	Dritte-Schiene-Tester UB1S (third rail voltage tester)	Transportkoffer HS5-KOF (transportcase)
Abmessungen lxbxh	440 x 85 x 120 mm	635 x 140 x 330 mm
Tastspitze L (measure pin L)	510 mm	-
Messspannung (voltage)	1500 VDC/ 1000 VAC	-
Schienenkontakt Rückleiter (railcontact (minus-pole))	Über Magnetkontakt (via magnetic-contacts)	-
Frequenzbereich (frequency)	DC / AC 15-500 Hz	-
Messwiderstand (impedance)	311 k Ohm	-
Messstrom (measure-current)	< 3,5 mA	-
ED (max. measure time)	15 min	-
Temperaturbereich (temp.)	-15 °C – +55°C	-
Eigentest (selftest)	Ja (yes)	-
Batterien (batteries necess.)	Ja (yes)	-
Schutzart (safety class)	IP 65	-
Norm	EN 61243-3, Cat IV	-
Werkstoff (material)	Schlagfestes Gehäuse ABS (undestroyable case ABS)	Alu-Rahmen / PA (AL-frame/ PA)
Gewicht (weight)	2,3 kg	3,00 kg



TELESKOP ERDUNGSSTANGE

Telescopic earthing rod



Teleskopstange für den rauen, harten, täglichen Einsatz. Beispielsweise dem Instandhaltungsteam.
 Telescopic rod for rough, hard and daily use. For example maintenance staff.

Artikelnummer	8L3 00410	8L3 00411
Bezeichnung (description)	Erdungsstange Kreuzgriff (rod screwable transition)	Erdungsstange Schiebeelement (rod sliding-transition)
Transportlänge (transport L)	182,5 cm	182,5 cm
Ausziehlänge (extended L)	430 cm	430 cm
Wechselkopf (changing head)	Sicherheitskopf, feststellbar (safety head, fixable)	Sicherheitskopf, feststellbar (safety head, fixable)
Stagenelement-Übergang (rod-elements transition)	Schraubbar mit Kreuzgriff (screwable with cross-handle)	Schiebe-Elemente gerastet (Sliding push-element, latch)
Nennspannung (voltagelevel)	> 30 kV AC/DC	> 30 kV AC/DC
Arbeitsspannung empfohlen (work voltage recommended)	25kV AC/DC	25kV AC/DC
Anwendung empfohlen (usage recommended)	Innen & außen trocken (in- & outside, dry)	Innen & außen trocken (in- & outside, dry)
Ableitstrom gem. VDE 0681-1 (leakage current)	< 100 yA ; 140kV 145cm creepage dist.	< 100 yA ; 140kV 145cm creepage dist.
Konform zu Norm (normconformity)	EN 62193:2003 DIN VDE 0682-603:07	EN 62193:2003 DIN VDE 0682-603:07
Werkstoff (material)	GRP; EN 60855-1:17	GRP; EN 60855-1:17
Gewicht (weight)	6,2 kg	6,2 kg

ERDUNGSGARNITUREN FÜR TELESKOPSTANGEN

Earting equipment for telescope-rods



Artikelnummer	8L3 00220	8L3 00221	8L3 00222
Bezeichnung (description)	Erdungsgarnitur (earthing equipment)	Tragetasche (transport bag)	Erdungsmagnet Set (earthingmagnet set)
Leiterquerschnitt (cable qmm)	50 qmm	-	Bolzen (bolt) D=16 mm
Länge (length)	7,0 m	-	Bolzen (bolt) L=110mm
Kabeltyp (cabletype)	ESY; DIN VDE 0283 T. 3 bzw. EN 61138	-	max. 70 qmm
Abmessung (dimensions) l/b/h	-	42 x 42 x 12 cm	315 x 70 x 150 mm
Klemme für D=mm / A=qmm	9–22 mm (Ri 80-150qmm)	-	35-70 qmm
Kurzschl.strom (circuit current)	14 kA / 500 ms	-	13,8 kA / 1000 ms
Befestigungsart (attachment)	Bajonett (bajonet), Klemme für Magnet (clamp for magnet)	-	Anschlußbolzen (connect-bolt)
Verwendbar für... (fits for...)	Alle Stangentypen (all rod types)	Jedes Erdungsequipm. (all earthing equipm.)	Jedes Erdungsequipm. (all earthing equipm.)
Werkstoffe (materials)	Bz-Guss verzinkt (casted Bz tinned)	Schweres PVC-leinen (heavy PVC linen)	Magnet-ferrit (Gehäuse/ case PVC)
Gewicht (weight)	4,4 kg	0,45 kg	5,3 kg



ERSATZTEILE ERDUNGSGARNITUREN

Spare parts earthing equipment



Artikelnummer	8L3 00230	8L3 00231	8L3 00232
Bezeichnung (description)	Fahrdrahtklemme (earthing Clamp CW)	Erdungsseil 50 (earthing rope 50)	Aufschiebeklemme (bolt-clamp)
Leiterquerschnitt (cable qmm)	Ri 80 - 120	50 qmm	-
Länge (length)	-	7,0 m	68 mm
Kabeltyp (cabletype)	...bis 50 qmm	ESY; DIN VDE 0283 T. 3 bzw. EN 61138	...max. 70 qmm
Abmessung (dimensions) l/b/h	300 x 45 x 65 mm	-	68 x 45 x 75 mm
Klemme für D=mm / A=qmm	10,6–13,2 mm (Ri 80-120 qmm)	-	D 16 mm Bolzen
Kurzschl.strom (circuit current)	14 kA / 500 ms	14 kA / 500 ms	14 kA / 500 ms
Befestigungsart (attachment)	Bajonett (bajonet), DIN 48087	Presskabelschuh M10 & M12 (cable lug M10/ 12)	M10 & Flügelmutter Anchl.bolz 70x16 mm
Verwendbar für... (fits for...)	Alle Stangentypen (all rod types)	Jedes Erdungsequipm. (all earthing equipm.)	Magnet m Bolzen 70 (magnetshoe with bolt)
Werkstoff (material)	Bz-Guss verzinkt (casted Bz tinned)	Cu-Litze/ PVC (Cu-flex/ PVC)	Bz-Guss verzinkt (casted Bz tinned)
Gewicht (weight)	1,3 kg	4,0 kg	0,4 kg



ZUBEHÖR ERDUNGSGARNITUREN

Spare parts earthing equipment



Artikelnummer	8L3 00233	8L3 00234	8L3 00235
Bezeichnung (description)	Kappe f. Magnet (redcap for magnet)	Bedienhaken (hook)	Kamerahalterung (camera-suspension)
Abmessung (dimensions) l/b/h	205 x 75 x 95 mm	140 x 60 x 75 mm	160 x 85 x 50 mm
Befestigungsart (attachment)	2 x M8 mit 130mm Lochabstand	Bajonett (bajonet), DIN 48087	Bajonett (bajonet), DIN 48087
Verwendbar für... (fits for...)	Erdungsmagneten mit Lochabstand 130 mm	8L3 00210, -211, -212 8L3 00310, -311, -312	8L3 00210, -211, -212 8L3 00310, -311, -312
Werkstoff (material)	4 mm laminiertes GFK	Bz-verzinkt/ Stahl	ABS/ Stahl
Gewicht (weight)	0,2 kg	0,18 kg	0,13 kg



TELESKOPSTANGE (MvD-STANGE)

Telescopic rod (B.o.D. rod)



Alu-Betätigungshaken
inklusive

MvD-Stange (Meister vom Dienst) für **universelle Anwendungen**; leicht, gut verstaubar.
BoD rod (Boss on duty) for **universal applications**; lightweight, well transportable.

Artikelnummer	8L3 00415
Bezeichnung (description)	Teleskopstange 155 (telescopic rod 155)
Transportlänge (transport L)	154 cm
Ausziehlänge (extended L)	510 cm
GFK-Form	Dreieck, verdrehsicher
Teleskopübergänge	Mit Druckkopf quadratisch
Wechselkopf (changing head)	Universalzahnkopf (multiple head)
Nennspannung (voltagelevel)	> 15 kV AC/DC
Arbeitsspannung empfohlen (work voltage recommended)	max. 15 kV AC/DC
Anwendung empfohlen (usage recommended)	Innen & außen trocken (in- & outside, dry)
Oberstes Element (above section)	Komplett ausgezogen (entirely extended)
Ableitstrom (leakage current)	< 100 yA; 140kV
Konform zu Norm (normconformity)	EN 62193:2003; DIN VDE 0682-603:07
Werkstoff (material)	GFK (FRP)
Gewicht (weight)	2,5 kg

ASTSÄGE FÜR TELESKOP ERDUNGSSTANGE

Pruning saw for earthing rod



Artikelnummer	8L3 00423
Bezeichnung (description)	Astsäge mit Schutzhülle (pruning saw with protective case)
Verwendbar für... (fits for...)	Erdungsstange 155 - Art.-Nr. 8L3 00415; Passend auf Universalzahnkopf (multiple head)
Länge über alles (overall length)	410 mm
Breite (width)	120 mm
Klingenlänge (blade length)	330 mm gebogen
Klingenbreite (blade with)	20 auf 50 mm
Schnittbreite (cutting width)	2 mm
Anzahl Zähne (saw tooth count)	78
Sägeblatt (saw blade)	3-dimensionaler-Schliff der Zähne (three-dimensional tooth grind)
Werkstoff Sägeblatt (material saw blade)	Hartstahl/Werkzeugstahl mit impulsgehärteter Präzisionszahnung (High Carbon Steel)
Gewicht (weight)	0,36 kg



HÖHENMESSSTANGE

Measure-rod for height



Artikelnummer	8L3 00500
Bezeichnung (description)	Höhenmessstange Teleskop (height measuring telescop-rod)
Länge kompl. ausgezogen (max. measurelength)	8,00 m
Länge Transport (transportlength)	1,42 m
Telekopsegmente (telescopic-segments)	8
AbleSEN der Messhöhe (readoff the value)	Integriertes Messband (integrated)
Anlegehilfe (put on the measured item)	Ausklapphaken (turnable hook)
Benutzungsspannung komplett ausgezogen (nom. Voltage, fully extended)	1000 VDC / 1500 VAC
Achtung! (Attention!)	Vorsicht bei Nässe und Feuchtigkeit (be careful in case of wetness and high humidity)
Sonstiges (miscellaneous)	Geliefert mit Schutztasche (be delivered incl. transportbaggage)
Werkstoffe (materials)	Glasfaser-Kunststoffrohre (fiberglass)
Gewicht (weight)	2,1 kg

FAHRDRAHTDICKE DIGITAL

Contactwire-thickness (digital)



Artikelnummer	8L3 00520
Bezeichnung (description)	Fahrdrahtdicke Messgerät digital (contactwire thickness digital)
Abmessungen h, b (dimensions h, b)	100 x 130 mm
Drahttype (contactwire type)	Ri 100 AC – Ri 120 AC
Dickenmessung (thickness)	0 – 13,8 mm (0,01mm)
Stromversorgung Batterie (battery)	LR 44, 1,5V
Betriebstemperatur (operating temperatur)	- 10 / +50 °C
Schutzart (protection class)	IP 41
Standardlieferung (standard-supply)	In einer Box 170 x 130 mm (in a case)
Gewicht (weight)	0,35 kg

FAHRDRAHTDICKE BLUETOOTH-ÜBERTRAGUNG

Contactwire-thickness (Bluetooth)



Artikelnummer	8L3 00510
Bezeichnung (description)	Fahrdrahtdicke Bluetooth (contactwire thickness bluetooth)
Abmessungen h, b (dimensions h, b)	190 x 135 mm
Drahttype (contactwire type)	Ri 80 AC – Ri 150 AC
Dickenmessung (thickness)	0 – 25,0 mm (0,001mm)
Stromversorgung Messgerät (battery)	LR 44, 1,5V
Stromversorgung Bluetooth (battery)	CR 2032, 3,0V
Schutzart (protection class)	IP 67
Betriebstemperatur (operating temperatur)	0 / +40 °C
Sendeleistung Bluetooth	Klasse 2, 3,2 mW
Spezifikation Bluetooth	4.2 low energy / 2,402-2,480 GHz / FHSS
Batterielebensdauer	etwa 1 Jahr
Übertragung/ kommunikation	Android, Smartphone oder Tablet
Messdatenspeicherung/ -übertragung	In optionaler APP
Gewicht (weight)	0,50 kg



HALTER (FÜR MESSINSTRUMENT 8L3 00510)

Holder (for measuring instrument)

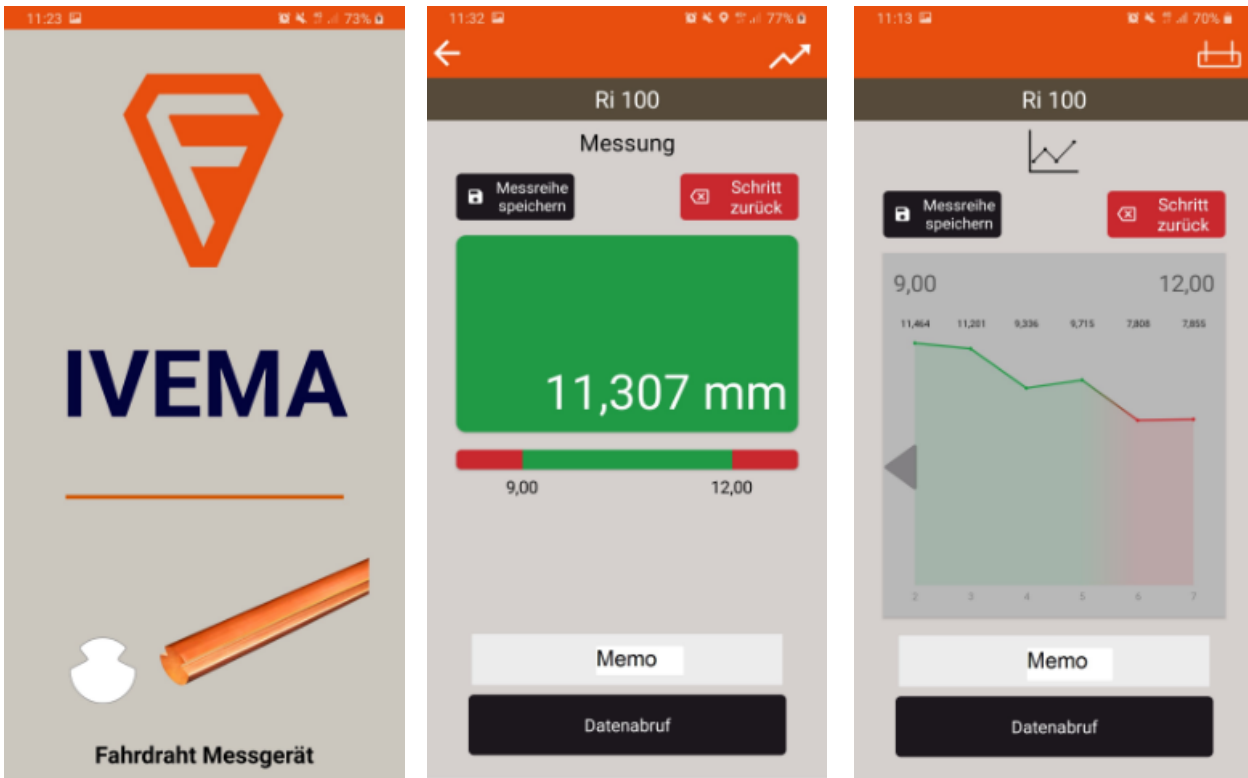


Artikelnummer	8L3 00514
Bezeichnung (description)	Halter für Messinstrument 8L3 00510 (Holder for measuring instrument 8L3 00510)
Länge (length)	150 mm
Di	24 mm
Wechselkopf (changing head)	Universalzahnkopf für Stange 8L3 00415
Messgerätfestigung	Schnellverschluss
Werkstoff (material)	Aluminium / PA6 / 40
Gewicht (weight)	0,125 kg



FAHRDRAHTDICKE BLUETOOTH-APP

Contactwire-thickness (Bluetooth-application)

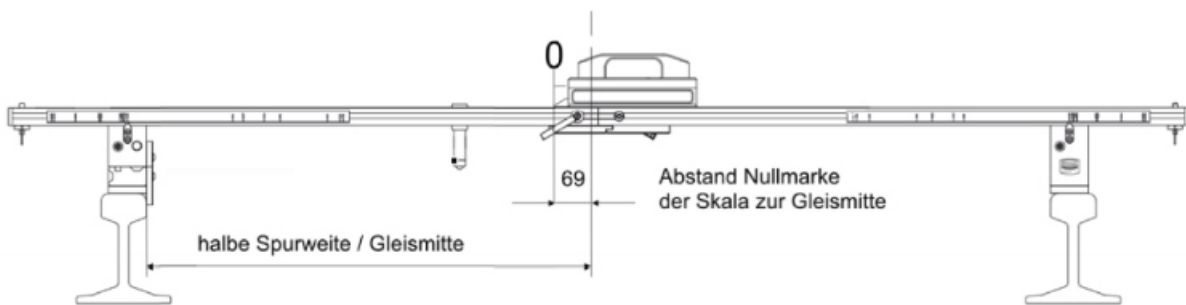


Artikelnummer	8L3 00515
Bezeichnung (description)	Fahrdrahtdicke Bluetooth APP (contactwire thickness Bluetooth APP)
Abnutzungsgrad des FD (wire-wear maximal)	In den Settings einstellbar in %
Fahrdrahttype (contactwire type)	Ri 80 AC – Ri 150 AC
Dickenmessung (thickness)	0 – 25,0 mm (0,001mm)
Verfügbare Sprachen (languages)	Deutsch, Englisch
Ausgabe der Messwerte	Zahlen, Bargraphdiagramm und Geodaten-GPS
Übertragung auf Endgerät	Taste am Messgerät, oder Fernabruf
Ausgabe der Messwerte	Grün = i.O. / Rot = außerhalb Abnutzungstoleranz
Anzahl Messpunkte	50 je Messreihe
Anzahl Messreihen	20 im Endgerät abspeicherbar
Übertragung/ kommunikation	Android, Smartphone oder Tablet
Messdatenspeicherung/ -übertragung	Datenausgabe als csv oder generierte pdf
Gewicht (weight)	./.



LASERMESSUNG HÖHE & SEITENLAGE

Laser Measuredevice height & stagger



Artikelnummer	8L3 00600
Bezeichnung (description)	Optisches Lot, FD-höhe & seite FM4 (Optical plumbline, CW height/stagger FM4)
L Mess-Schiene / Spurweite (length / gauge)	1435 mm
Messskala von Mitte li, re (scale from midpnt)	700mm links (left) / 700mm rechts (right)
Laserklasse (laserclass)	2
Laserleistung/ Wellenlänge (laserpower/ wave)	1 mW, 635nm
Versorgungsspannung (supply voltage)	3V, 2xAAA
Betriebstemperatur (operating temperatur)	- 10 /+50 °C
Schutzart (protection class)	IP 64
Standardlieferung (standard-supply)	Tasche & Zubehör (bag & equipment)
Abmessungen A.Gerät B.Mess-Schiene	A. 258x108x101mm B. 1870x210x140mm
Gewicht A.Gerät B.Mess-Schiene (weight)	A. 2,2 kg B. 5,2 kg



LASERMESSUNG HÖHE & SEITENLAGE

Laser Measuredevice height & stagger

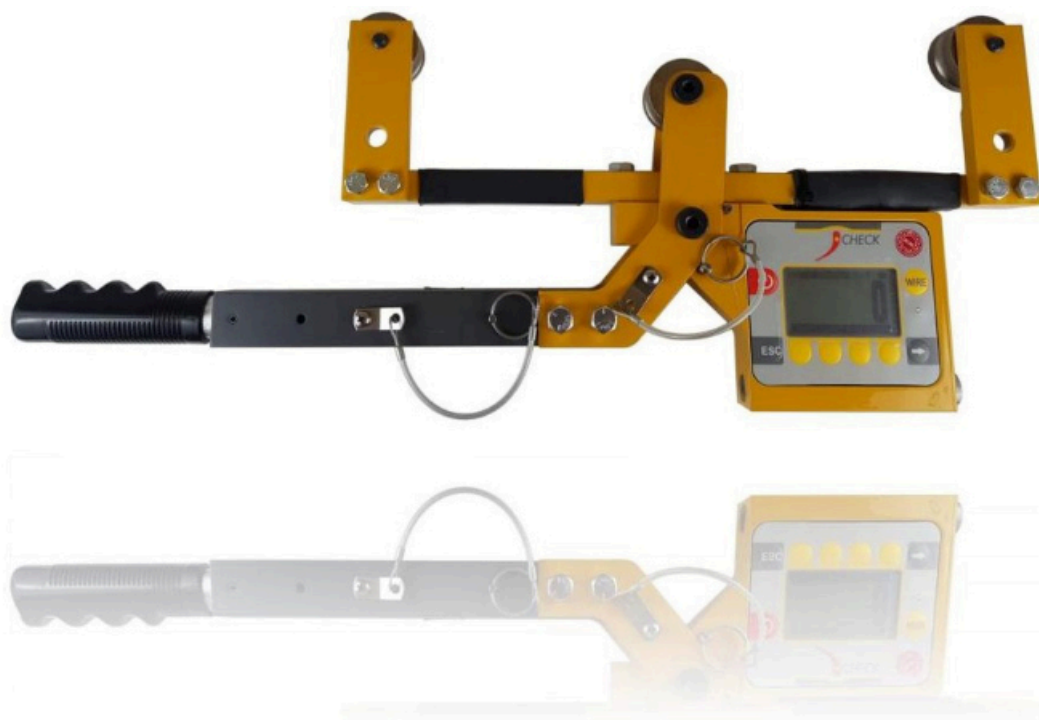


Artikelnummer	8L3 00610
Bezeichnung (description)	Optisches Lot, FD-höhe & seite FM5BT (Optical plumbline, CW height/stagger FM5BT)
L Mess-Schiene / Spurweite (length / gauge)	1435 mm
Messskala von Mitte li, re (scale from midpnt)	700mm links (left) / 700mm rechts (right)
Besonderheit! Messung (additional measuring)	MVK-messung & Gleisneigung (MVK & elevation)
Datenübertragung (data-transfer)	Bluetooth® 4.0, range 10m
Laserklasse (laserclass)	2
Laserleistung/ Wellenlänge (laserpower / wave)	1 mW, 635nm
Versorgungsspannung (supply voltage)	3,7V, Li-Ion
Betriebstemperatur (operating temperatur)	- 10 /+50 °C
Schutzart (protection class)	IP 54
Standardlieferung (standard-supply)	Tasche & Zubehör (bag & equipment)
Abmessungen A.Gerät B.Mess-Schiene	A. 263x95x60mm B. 1870x210x140mm
Gewicht A.Gerät B.Mess-Schiene (weight)	A. 2,0 kg B. 5,2 kg



SEILZUGMESSGERÄT (digital)

Tension-measuretool digital



Artikelnummer	8L3 02000
Bezeichnung (description)	Seilzugmessgerät (Tension-measuretool)
L	610 mm
B	80 mm
H	240 mm
Messbereich (measurement)	0 – 10 kN
Seil-durchmesser (rope-diameter)	6,35 – 19,05 mm
Speicherplätze div. Seile (storage for diverse ropeparameters)	10 ropes
Messgenauigkeit (accuracy)	3%
Messanzeige (display)	2,54 cm LCD
Temperaturmessung (temperaturmeasuring)	-20 / +60 °C (accuracy 2 °C)
Gewicht (weight)	5,6 kg
Gewicht incl Servicekoffer (weight complete)	11,2 kg



ANKER-ZUGPRÜFGERÄT (Bluetooth)

Anchor-/ Doweltester (Bluetooth)



Artikelnummer	8L3 02050
Bezeichnung (description)	Anker-Zugprüfgerät (Anchortester)
L	400 mm
B	100 mm
H	380 mm
Ankergröße (anchorsize)	Alle Größen und Anschlüsse (all sizes and types)
Gabel für Ringöse (clevis for eye-ring)	M=23mm, XL=40mm
Prüfkraft (test-force)	0 – 50 kN
Lastverteilbrücke (force-bridge)	300mm x 100mm
Messdaten übertragung (transfer of the measuredatas)	Bluetooth auf Smartphone oder Tablet (incl. GPS-datas & other)
Gewicht (weight)	7,4 kg
Gewicht incl. Servicekoffer (weight complete)	13,0 kg



INSPEKTIONSKAMERA IVEMA ORPOG

Inspection camera IVEMA ORpog



Artikelnummer	8L3 02060
Bezeichnung (description)	Inspektionskamera Typ ORpog 12 (Inspection camera Type ORpog 12)
B	71,8 mm
H	50,8 mm
T	33,6 mm
Passend zu	Kamerahalterung (8L3 00235)
Anschluss	USB-C
Live Übertragung: Kamera -> Phone oder Tablet	via Bluetooth Onscreen Reporting
Akku	1.720 mAh
Displays	Rückseite: 2,27"-Touchdisplay Vorderseite: 1.4"-Farbdisplay
Videoauflösung	bis zu 5,3K
Maximale Fotoauflösung	27,13 MP (5568 x 4872)
Betriebstemperatur	-10 °C bis 35 °C
Gewicht (weight)	0,154 kg



HANDPRESSZANGE O2

Handpresstool

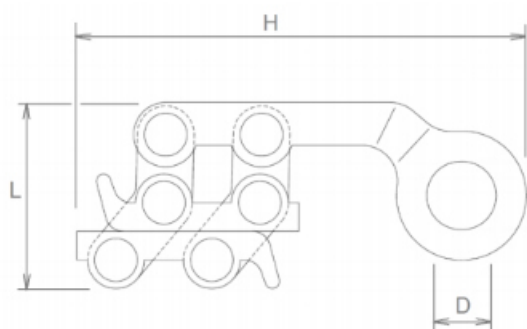


Artikelnummer	8L3 00630
Bezeichnung (description)	Handpresszange O2 (Handpresstool O2)
Länge über alles (length entirely)	1435 mm
Transportbreite (transport-width)	200 mm
Abmessung Presskopf (dimensions pressinghead)	80 x 30 mm
Länge Griffe (length handles)	450 mm
Presskraft (pressing-power)	25 kN
Verwendbare Presseinsätze (fit for press-dies)	xxxxxxxx
Verpressbare Querschnitte (Cable-squares)	Cu xxx, Al xxx
Material, Werkstoff (materials)	xxxxxxx
Gewicht (weight)	2,0 kg



SEILSPANNKLEMME (für Seile aus Cu, Bz, St)

Rope-span-clamp (for Cu, Bz, St – ropes)

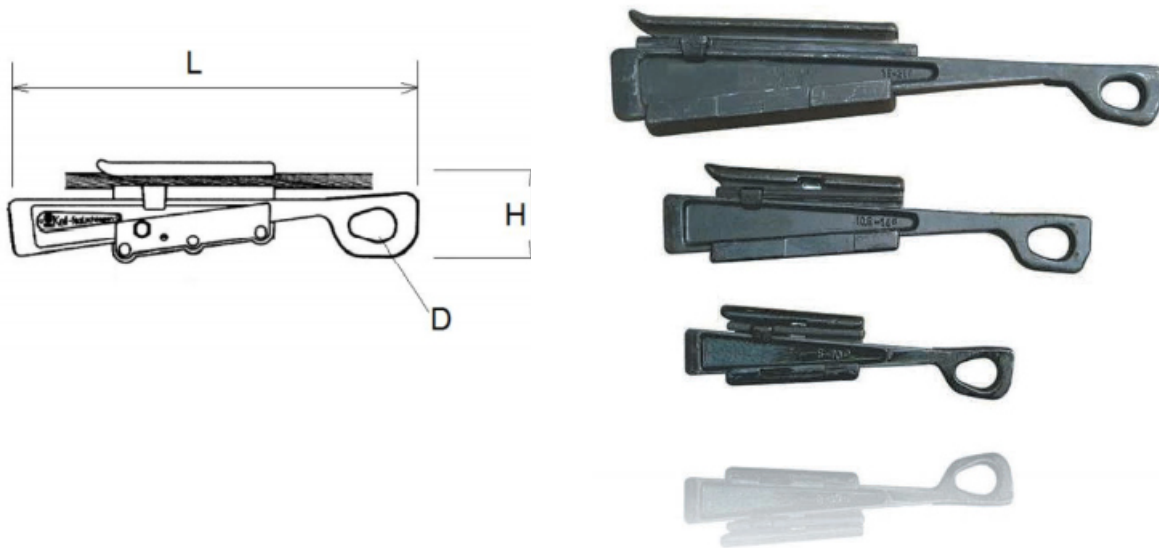


Artikelnummer	8L3 00602	8L3 00603	8L3 00604
Bezeichnung (description)	Seilspannklemme Gr2 (rope-clamp Size2)	Seilspannklemme Gr3 (rope-clamp Size3)	Seilspannklemme Gr4 (rope-clamp Size4)
Leiterquerschnitt (cable qmm)	6 - 35 qmm	16 - 70 qmm	50 - 150 qmm
Leiter-Durchmesser (cable diameter)	3 - 8 mm	5 - 10 mm	8 - 16 mm
D	21 mm	27 mm	38x29 mm
Abmessung (dimensions) L / H	166 / 76 mm	202 / 84 mm	250 / 83 mm
F op (max. Nutzlast) (max force to use)	1.000 kg / 10 kN	1.700 kg / 17 kN	3.000 kg / 30 kN
F Nenn Bruchlast (breaking ld)	17 kN	30 kN	55 kN
Werkstoff (material)	Stahl gehärtet vzk (steel hardend, galv.)	Stahl gehärtet vzk (steel hardend, galv.)	Stahl gehärtet vzk (steel hardend, galv.)
Gewicht (weight)	0,85 kg	1,1 kg	1,8 kg



KEIL MONTAGEKLEMME (für alle blanken Seile)

Wedge Crafting clamp (for all sheer ropes)



Artikelnummer	8L3 00606	8L3 00607	8L3 00608
Bezeichnung (description)	Keil Spannklemme 1 (wedge-clamp size1)	Keil Spannklemme 2 (wedge-clamp size2)	Keil Spannklemme 3 (wedge-clamp size3)
Leiterquerschnitt (cable qmm)	16 - 70 qmm	75 - 150 qmm	150 - 350 qmm
Leiter-Durchmesser (cable diameter)	5 - 10 mm	10,5 - 14 mm	15 - 21 mm
D	20 mm	25 mm	25 mm
Abmessung (dimensions) L / H	275 / 80 mm	365 / 100 mm	500 / 150 mm
F op (max. Nutzlast) (max force to use)	1.000 kg / 10 kN	2.000 kg / 20 kN	3.000 kg / 30 kN
F Nenn Bruchlast (breaking ld)	20 kN	35 kN	50 kN
Werkstoff (material)	Stahl gehärtet, Lack (steel hardend, coated)	Stahl gehärtet, Lack (steel hardend, coated)	Stahl gehärtet, Lack (steel hardend, coated)
Gewicht (weight)	1,0 kg	2,1 kg	5,2 kg



UNIVERSALMONTAGENUSS „FABA-NUSS“

Universalsocket “Faba-drive”



Universal-Ratschennuss für alle Schlüsselweiten von 10 bis 19mm für den Fahrleitungsmonteur.
 Universal-Torquesocket for all screwheads 10 to 19mm or 1/4 to 3/4 inch for Catenary-craftmen.

Artikelnummer	8L3 00610	8L3 00611
Bezeichnung (description)	Universalnuss Faba-nuss (universalsocket Faba-drive)	Adapterstecker 1/2“ (adapter socket 1/2“)
Schlüsselweiten (head-dimensions)	SW 10 - 19 mm (or 3/4“ to 1/4“ inch)	-
Für Schraubenkopf (für screwhead)	6-Kantkopf, 4-Kant, 3-Kant (hexagonal, quadhead, trihead)	-
D	26 mm	22 mm
L	54 mm	36 mm
F max (max. Drehmoment) (max force to use)	SW 10-17mm – max 32/43Nm SW 19 – max 56/75Nm	100 Nm
Eintauchtiefe Schraubenkopf (max height of screwhead)	9 mm	-
Antrieb (torquedrive-connection)	3/8“ (inch)	1/2“ (female)
Werkstoff (material)	CR-V verchromt	CR-V verchromt
Gewicht (weight)	0,1 kg	0,05 kg



Vorschriften

Die in diesem Katalog aufgeführten Bauteile entsprechen den jeweils angegebenen DIN- bzw. EN-Normen und den nachfolgend aufgeführten einschlägigen VDE-Bestimmungen und VDV-Richtlinien.

Regulations

The components shown in this catalogue comply with the DIN or EN standards as indicated as well as the following relevant VDE regulations and guidelines.

- IEC 61109 2008-05 Isolatoren für Freileitungen | Verbund-Hänge- und Abspannisolatoren für Wechselstromsysteme mit einer Nennspannung über 1000 | Begriffe, Prüfverfahren und Annahmekriterien
- IEC 61952 2008-05 Isolatoren für Freileitungen | Verbund-Freileitungsstützer für Wechselstromsysteme mit einer Nennspannung über 1000 V | Begriffe, Prüfverfahren und Annahmekriterien
- IEC 62271-1 2007-10 Hochspannungs-Schaltgeräte und –Schaltanlagen | Teil 1: Gemeinsame Bestimmungen + Berichtigung 1 2011-06
- IEC/TS 60815-1 2008-10 Auswahl und Bemessung von Hochspannungsisolatoren für verschmutzte Umgebungen | Teil 1: Begriffe, (Vornorm) Definitionen und allgemeine Grundlagen
- DIN EN 755-1 2008-06 Aluminium und Aluminiumlegierungen | Stranggepresste Stangen, Rohre und Profile | Teil 1: Technische Lieferbedingungen
- DIN EN 755-2 2013-12 Aluminium und Aluminiumlegierungen | Stranggepresste Stangen, Rohre und Profile | Teil 2: Mechanische Eigenschaften
- Drahtseile aus Stahldraht | Sicherheit | Teil 4: Litzenseile für allgemeine Hebezwecke + Berichtigung 1 2009-01
- DIN EN 50119 2014-01 Bahnanwendungen | Ortsfeste Anlagen | Oberleitungen für den Zugbetrieb
- DIN EN 50122-1 2011-09 Bahnanwendungen | Ortsfeste Anlagen | Elektrische Sicherheit, Erdung und Rückleitung | Teil 1: Schutzmassnahmen gegen elektrischen Schlag
- DIN EN 50122-2 2011-09 Bahnanwendungen | Ortsfeste Anlagen | Elektrische Sicherheit, Erdung und Rückleitung | Teil 2: Schutzmassnahmen gegen Streustromauswirkungen durch Gleichstrombahnen
- DIN EN 50123-1 2003-12 Bahnanwendungen | Ortsfeste Anlagen | Gleichstrom-Schaltanlagen | Teil 1: Allgemeines+ Berichtigung 1 2004-05
- DIN EN 50123-4 2003-09 Bahnanwendungen | Ortsfeste Anlagen | Gleichstrom-Schaltanlagen | Teil 4: Freiluft-Gleichstrom-Lasttrennschalter, -Trennschalter und -Gleichstrom-Erdungsschalter
- DIN EN 50124-1 2006-04 Bahnanwendungen | Isolationskoordination | Teil 1: Grundlegende Anforderungen - Kriech- und Luftstrecken+ Berichtigung 1 2010-11 für alle elektrischen und elektronischen Betriebsmittel
- DIN EN 50149 2013-02 Bahnanwendungen | Ortsfeste Anlagen | Elektrischer Zugbetrieb | Rillen-Fahrdrähte aus Kupfer und Kupferlegierung + Berichtigung 1 2014-09
- DIN EN 50151 2004-10 Bahnanwendungen | Ortsfeste Anlagen | Zugsanforderung | Besondere Anforderungen an Verbundisolatoren + Berichtigung 1 2010-11
- DIN EN 50152-1 2013-07 Bahnanwendungen | Ortsfeste Anlagen | Besondere Anforderungen an Wechselstrom-Schaltanlagen + Berichtigung 1 2014-02 Teil 1: Leistungsschalter mit einer Nennspannung grösser als 1 kV
- DIN EN 50152-2 2013-07 Bahnanwendungen | Ortsfeste Anlagen | Besondere Anforderungen an Wechselstrom-Schaltanlagen | Teil 2: Trennschalter, Erdungsschalter und Lastschalter mit einer Nennspannung grösser als 1 kV
- DIN EN 50163 2005-07 Bahnanwendungen | Speisespannungen von Bahnnetzen + Berichtigung 1 2010-11 + Berichtigung 2 2014-09
- DIN EN 50182 2001-12 Leiter für Freileitungen | Leiter aus konzentrisch verseilten runden Drähten + Berichtigung 2 2016-02
- DIN EN 60383-1 1997-05 Isolatoren für Freileitungen mit einer Nennspannung über 1 kV | Teil 1: Keramik- oder Glas-Isolatoren für Wechselspannungssysteme; Begriffe, Prüfverfahren und Annahmekriterien + Berichtigung 1 2001-08 Hinweis: Auch für Isolatoren in Gleichspannungs-Fahrleitungen gültig.
- DIN EN 60865-1 2012-09 Kurzschlussströme | Berechnung der Wirkung | Teil 1: Begriffe und Berechnungsverfahren



- DIN EN ISO 228-1 2003-05 Rohrgewinde für nicht im Gewinde dichtende Verbindungen - Teil 1: Masse, Toleranzen und Bezeichnung + Beiblatt 1
- DIN EN ISO 1234 1998-02 Splinte
- DIN 13-1 1999-11 Metrisches ISO-Gewinde allgemeiner Anwendung - Teil 1: Nennmasse für Regelgewinde; Gewinde-Nenn Durchmesser von 1 mm bis 68 mm
- DIN 43136 1978-12 Spanndrähte für Fahrleitungsanlagen
- DIN 43137 1978-06 Elektrische Bahnen; Drähte für Erdung und Stromrückleitung
- DIN 43138 1980-09 Flexible Seile für Fahrleitungsanlagen und Rückleitungen
- DIN 43154 1977-04 Offene Kauschen für Drähte und Seile
- DIN 43156 1978-03 Elektrische Bahnen; Stromschiene, Masse und Kennwerte
- DIN 43161 1983-06 Bolzen für Oberleitungsanlagen
- DIN 46235 1983-07 Kabelschuhe für Pressverbindungen; Laschenform für Kupferleiter
- DIN 48075-1 1967-05 Stromklemmen für Aluminiumseile und Aluminium-Stahl-Seile für Starkstrom-Freileitungen
- DIN 48085-2 1985-04 Pressverbinder, zugfest, für Aluminiumseile, für Fahrleitungen
- DIN 48085-3 1985-04 Pressverbinder, zugfest, für Aluminium-Stahl-Seile, für Fahrleitungen
- DIN 48201-1 1981-04 Leitungsseile; Seile aus Kupfer
- DIN 48201-2 1981-04 Leitungsseile; Seile aus Kupfer-Knetlegierungen (Bz)
- DIN 48217 1978-06 Kerbverbinder für Starkstrom-Freileitungen und Bahn-Fahrleitungsanlagen
- DIN VDE 0141 2000-01 Erdungen für Starkstromanlagen für Nennspannungen über 1 kV
- DIN VDE 0216 1986-02 Armaturen für Fahrleitungsanlagen; Statisch-mechanisches Verhalten; Anforderungen, Prüfungen
- DIN VDE 0446-2 1971-03 Bestimmungen für Isolatoren für Freileitungen, Fahrleitungen und Fernmeldeleitungen; Teil 2: Bestimmungen für Isolatoren für Starkstrom-Freileitungen und Fahrleitungen bis 1000 V sowie für Fernmelde-Freileitungen
- DIN VDE 0446-3 1973-05 Bestimmungen für Isolatoren für Freileitungen, Fahrleitungen und Fernmeldeleitungen; Teil 3: Bestimmungen für fest mit dem Isolierkörper verbundene Armaturen
- VDV 525 2001-12 Schutz der Fahrstromversorgungsanlagen von Gleichstrombahnen bei Blitzeinschlag
- BOStrab 2007-11 Verordnung für den Bau und Betrieb der Strassenbahnen

Hinweis :

Die bei den Artikeln angegebenen Kraft- bzw. Lastangaben entsprechen den von den Bauteilen aufzunehmenden zulässigen Betriebsbelastungen oder je nach Angabe der spezifizierten Nennlast.

Zubehörteile für Isolatoren, Klemmen, Befestigungsteile und Verbindungsteile sind für Guss- und Knet-legierungen sowie Stahlguss gegen Bruch mit 2,5 bis 3-facher Sicherheit bei Normalbelastung bemessen.

Abspannklemmen sind mit dem 2,5-fachen Wert des Höchstzuges dimensioniert, ohne zu brechen; bis zum 1,33-fachen Wert darf keine bleibende Verformung eintreten.

Note :

The force and load data given for each article, indicate the maximum permissible operating load capacities of the components or the specified load, whatsoever is declared in the datasheet.

Accessories for insulators, clamps, securing and connecting parts are designed in the case of cast and forged alloys and steel with a safety factor of 2,5 up to 3 against rupture under continuous and regular tension.

Dead end clamps must be capable of withstanding 2.5 times the maximum permissible strain without rupturing; no permanent deformation may occur at loads up to 1.33 times.



Dieser Katalog befindet sich im Aufbau.

Wenn Sie daher Bauteile für den Fahrleitungsbau in dem Katalog vermissen, sprechen Sie uns an – wir bemühen uns Ihnen jegliche Artikel zu beschaffen! Im Bedarfsfall sprechen Sie bitte uns an.

Wenn Sie mögen, besuchen Sie auch gerne unseren Webshop.

Dort finden Sie hilfreiche Funktionen und Informationen wie Datenblätter und zoomfähige Artikelfotos sowie die Möglichkeit zur schnellen und bedienfreundlichen Angebotsanfrage.



<https://shop.ivema.com.de/>



URheberRECHTSHINWEIS

Weitergabe sowie Vervielfältigung dieser Unterlage, Verwertung und Mitteilung ihres Inhaltes nicht gestattet, soweit nicht ausdrücklich zugestanden.

Zu widerhandlungen verpflichtet zu Schadenersatz. Alle Rechte für den Fall der Patenterteilung oder GM-Eintragung vorbehalten.

COPYRIGHTREGULATIONS

Copying of this Document, and giving it to others or the use or communication of the contents thereof, are forbidden without express authority. Offenders are liable to the payment of damages. All rights are reserved in the event of the grant of a patent or the registration of a utility model or design.